

Vielseitige Lösungen für unterschiedlichste Ansprüche – Haberkorn Baugruppen

www.haberkorn.com

HABERKORN
EINFACH BESSER



Vorteile von Baugruppen

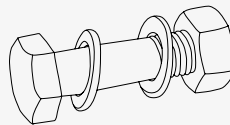
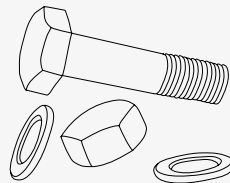
Baugruppen vereinfachen Ihren Beschaffungsprozess. Durch Ihre individuelle Lösung mit Haberkorn Baugruppen ersparen Sie sich je nach Anforderung die Beschaffung, die Einlagerung, die Kommissionierung und/oder die Manipulation von Einzelteilen. Durch Vorab-Kommissionierung Ihrer Ware wird diese stücklistengerecht geliefert und Sie können sich ohne weiteren Arbeitsaufwand auf Ihr Kerngeschäft konzentrieren.

Eine Bestellnummer



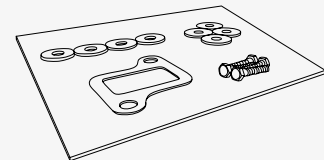
Statt einer langen Bestellliste mit vielen Positionen – Vereinfachung auf eine Baugruppe (nur noch eine Position).

Ein Teil



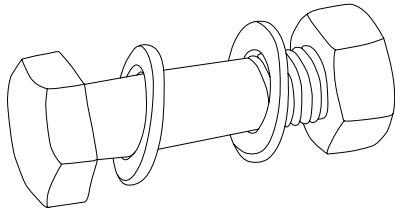
Nicht viele Einzelteile, sondern ein Teil, das alle Elemente beinhaltet.

Klar zum Start

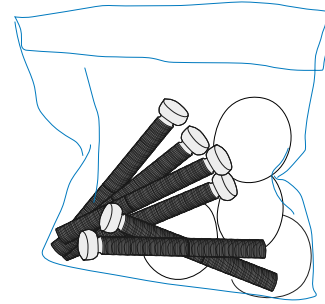


Arbeitsschritte einsparen, da die Baugruppe schon vorbereitet ist. Auf dem Karton kann Ihr Logo platziert werden.

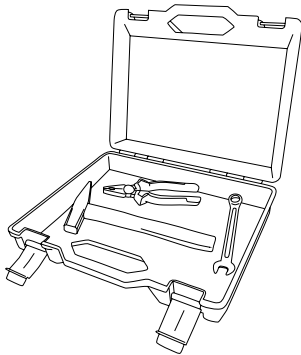
Übersicht der Baugruppen



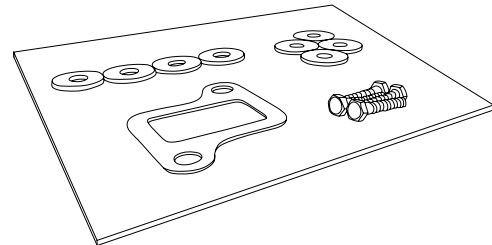
Vormontierte Baugruppen



Variable Baugruppen



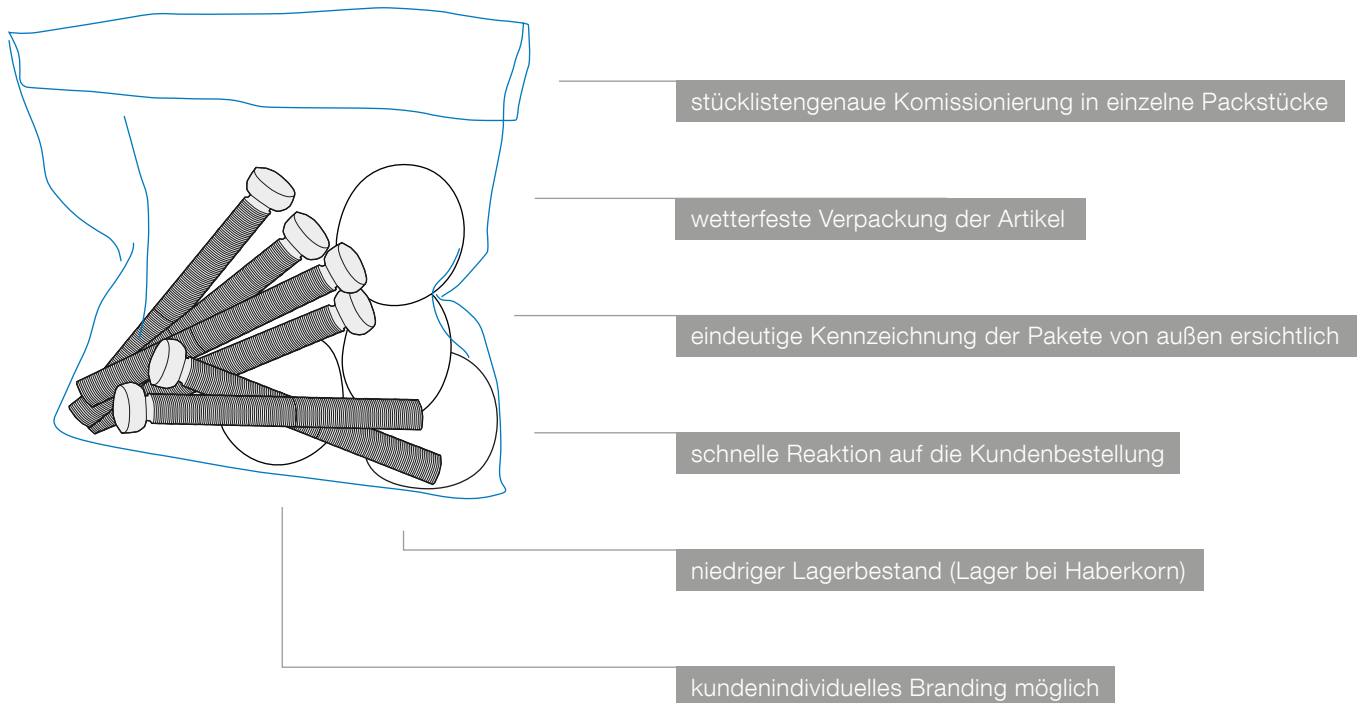
Fixe Baugruppen



Fixe (geskinnte) Baugruppen

Flexibel und auf alles vorbereitet

Mit unseren variablen Baugruppen übernehmen wir für Sie die Kommissionierung Ihrer C-Teile für einmal bzw. für den projektbezogenen Bedarf. Dabei können Sie Artikel aus unterschiedlichen Sortimentsbereichen und auch sortimentsfremde Artikel kombinieren. Genau nach Ihrer vorgegebenen Stückliste werden diese bei uns abgepackt und an Sie versendet.





Praxisbeispiel: Anlagenbau

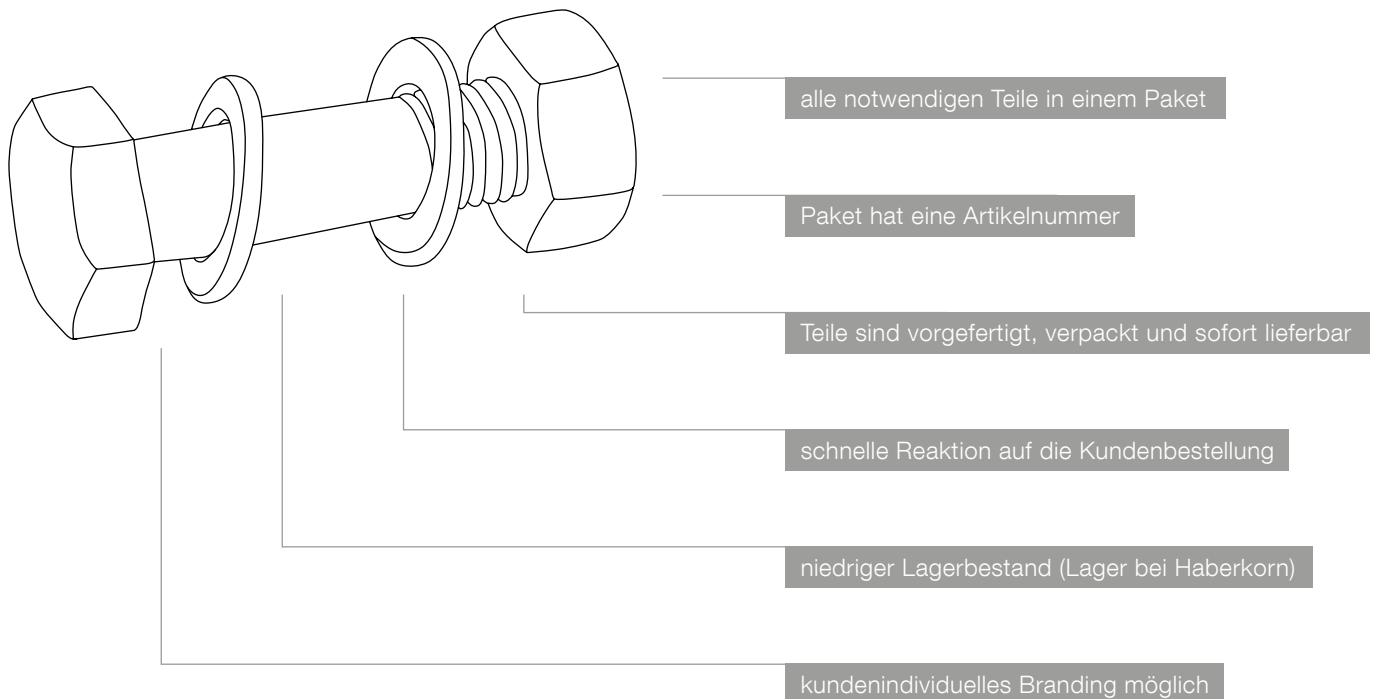
Kennen Sie das? Sie stehen auf Ihrer Baustelle, die angelieferten Kleinteile wie Schrauben, Beilagscheiben und Muttern sind in Kartons verpackt. Nach dem ersten Regen oder gar nur Morgentau lösen sich die Kartons auf, und Sie finden eine bunte Mischung aus Verpackungsmaterialien und deren Inhalt. Das Heraussortieren der benötigten Teile wird zur Zumutung. Haberkorn bietet Ihnen auch dafür die perfekte Lösung. Mit einer wetterfesten Verpackung und bei Bedarf einer Überverpackung können Ihre Kleinteile einfach und rasch einsetzbar auf die Baustelle geliefert werden.

Abgesehen von dieser Verpackungsanforderung stellen Sie sicher auch fest, dass sich die benötigten Teile projektbezogen ändern und damit auch für jede Baustelle separat zusammengestellt werden müssen.

Genau dafür ist die variable Baugruppe von Haberkorn die ideale Lösung. Nach entsprechender Vorgabe der Verpackung werden die benötigten Teile auftragsbezogen kommissioniert und verpackt. Somit erhalten Sie die richtigen Produkte auf Ihrer Baustelle und in genau der Verpackung, die Ihre Anforderungen erfüllt.

In wenigen Schritten zum fertigen Produkt

Vormontierte Baugruppen verkürzen Ihre Produktionsprozesse und sparen Zeit bei Beschaffung, Einlagerung, Kommissionierung und Manipulation der Einzelteile. Haberkorn bietet in den unterschiedlichsten Bereichen die Möglichkeit fixfertiger Baugruppen – fragen Sie einfach Ihren Haberkorn Kundenberater.





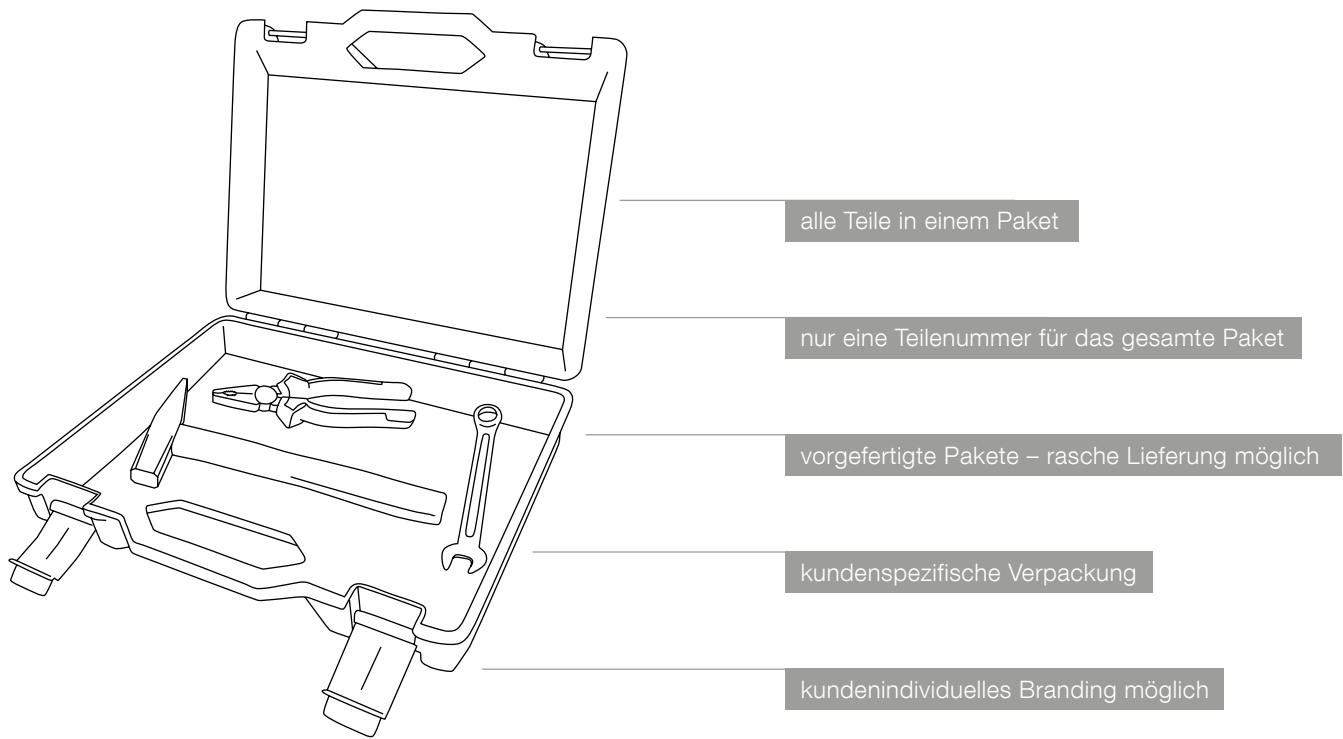
Praxisbeispiel: Vorgemutterte HV-Schrauben

In Ihrer Produktion beschäftigen Sie sich mit der Steigerung der Effizienz und der Verkürzung von Durchlaufzeiten. Dabei sind möglicherweise bestimmte Tätigkeiten zeitraubend, die idealerweise bei Arbeitsbeginn schon erledigt sein sollten. Haberkorn bietet dazu mit vormontierten Baugruppen eine Dienstleistung, mit der verschiedene Teile nach Ihren Vorgaben zusammengestellt und als ein Produkt an Sie geliefert werden. Der Prozess wird im Folgenden anhand der vorgemutterten HV-Schrauben verdeutlicht:

Die neue EN 14399 macht den Einsatz von hochfesten vorspannbaren Schraubenverbindungen (HV-Schrauben) im Metallbau notwendig. Diese müssen vor der Anwendung einmal vollständig durchgedreht werden. Bei der Montage ist es wichtig, dass die Beilagscheiben richtig angebracht werden. Diese Aufgaben übernimmt Haberkorn für Sie: Es wird die Mutter einmal vollständig aufgedreht, und die Beilagscheiben werden in der korrekten Richtung angebracht. Dadurch wird Zeit in der Montage eingespart und die Gefahr von Montagefehlern reduziert.

Immer das Richtige dabei

Mit unseren fixen Baugruppen übernehmen wir für Sie die Lagerhaltung von fertigen Artikelsets. Ihre wiederkehrend benötigten Artikelsets werden bei Haberkorn vorkommissioniert und fixfertig auf Lager gelegt. Sie bestellen die Ware ganz einfach mit nur einer Teilenummer. Fixe Baugruppen sind ideal für Ihren Serienbedarf an Montagematerial, die Erstausrüstung oder eine standardisierte Ersatzteillieferung, Reparatur- oder Wartungssets von Verschleißteilen oder auch Notfallsets für Maschinenstillstände. Ihr Haberkorn Kundenberater informiert Sie gerne über die Fülle von Möglichkeiten.

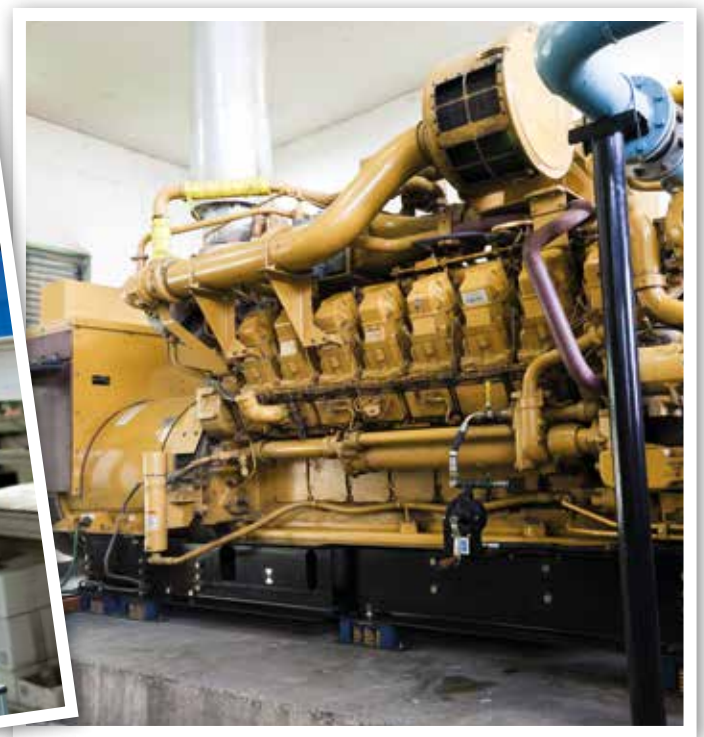


Praxisbeispiel: Servicekoffer

Wie lästig ist es, wenn beim Fertigstellen eines Produktes das notwendige Werkzeug oder Kleinteil fehlt. Insbesondere, wenn das auf der Baustelle passiert und noch schnell irgendwo ein Ersatz organisiert werden muss. Eine einfache Maßnahme ist es, die entsprechenden Kleinteile, Verbrauchsmaterialien und Werkzeuge standardmäßig als Baugruppen beim Versand mit einzupacken.

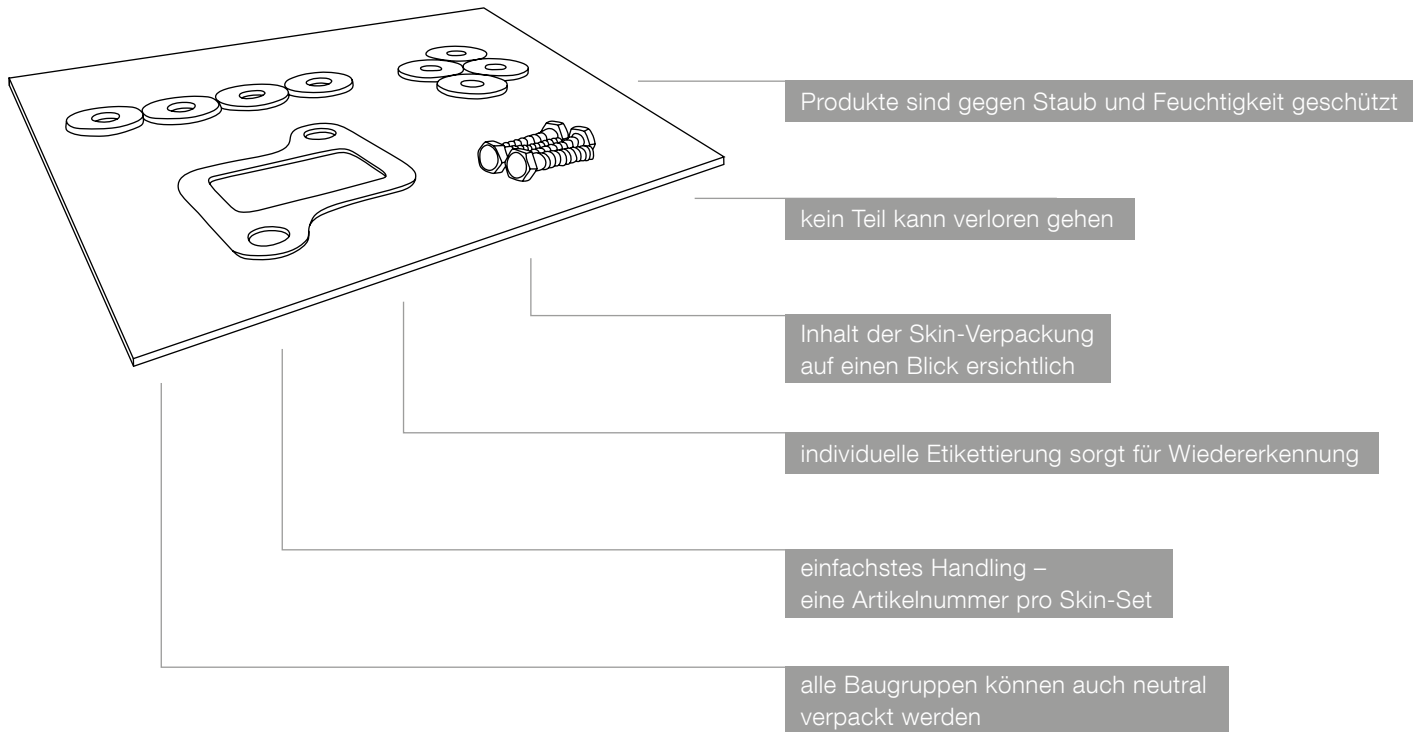
Haberkorn bietet mit den fixen Baugruppen eine einfache Lösung, mit der sowohl Kleinteile nach Kundenvorgabe, aber auch Werkzeugsätze individuell zusammengestellt werden können.

Hierbei werden die Produkte nach Ihren Wünschen verpackt, egal ob in Kartons, Kunststofftüten oder in Werkzeugkoffern. Zur einfachen Abwicklung werden diese Baugruppen mit eigenen Artikelnummern geführt und können so am Lager bevorratet und kurzfristig geliefert werden.



Baugruppen mit Wiedererkennungswert

Skinnen ist die qualitätsvolle Verpackungslösung für Ihre fixen Baugruppen. Komplette Artikelsets werden damit für Sie perfekt verpackt. Das ist ideal für Ihren Serienbedarf an Montagematerial, die Erstausrüstung oder standardisierte Ersatzteillieferungen, definierte Reparatur- und Wartungssets oder Notfallsets für Maschinenstillstände.



Praxisbeispiel: Ersatzteil-Kit

Ihr Kunde benötigt Ersatzteile, und Sie möchten sicherstellen, dass alle notwendigen Produkte, aber auch Hinweise und Erklärungen mitgeschickt werden. Zudem soll die Lieferung auch Ihre Marke unterstreichen und als Original-Ersatzteil-Kit erkennbar sein.

Haberkorn bietet mit den Skin-Baugruppen eine besondere Verpackungslösung. Damit werden wie bei der fixen Baugruppe die vorgegebenen Kleinteile, Verbrauchsmaterialien und Werkzeuge verpackt – mit der Skin-Technologie. Die Pro-

dukte werden nach einem vorgegebenen Layout auf einem Karton platziert, der nach Ihren Vorgaben bedruckt sein kann (z. B. mit Ihrem Logo). Zudem können auf der Rückseite Hinweise wie Stücklisten oder Anleitungen angebracht werden.

Auf diese Weise erhält Ihr Kunde ein optisch ansprechendes Ersatzteil-Kit mit allen notwendigen Produkten und Informationen. Zur einfachen Abwicklung werden diese Baugruppen mit eigenen Artikelnummern geführt und können so am Lager bevorratet und kurzfristig geliefert werden.



Kennzeichnung nach Ihren Vorgaben

Eine eindeutige Positionierung Ihrer Marke ist ein effektiver Weg, um Ihren Wiedererkennungswert nachhaltig zu gestalten.

Haberkorn offeriert Ihnen unterschiedliche Möglichkeiten dafür.

Individuelles Etikett



- kundenspezifische Barcodes
- kundenindividuelle Artikelinformationen

Stückliste/Packliste



- Kundenlogo
- kundenspezifische Teilenummer
- kundenindividuelle Artikelinformationen

Logokarton



- freie Platzierung des Kundenlogos
- farbliche Gestaltungsmöglichkeiten

Verpackt – gelagert – geliefert

An Ihre Bedürfnisse angepasst kann Haberkorn verschiedene Stufen Ihrer Versorgung mit benötigten Produkten übernehmen.

Lieferung an den Arbeitsplatz



Wir liefern bis in die Produktion.

Vorfertigen von Baugruppen



Wir fertigen Baugruppen vor. Damit stellen wir sicher, dass Ihre Baugruppen rechtzeitig verfügbar sind.

Bevorratung bei Haberkorn



Wir haben alle Einzelteile für Ihre Baugruppen und auf Wunsch Ihre fertige Baugruppe ständig am Lager.

Individuell für Ihre Anforderungen verpackt

Je nach den Bedingungen am Arbeitsplatz bedarf es unterschiedlicher Verpackungen, um die Qualität der Produkte zu gewährleisten. Auch hier stellt Ihnen Haberkorn mehrere Varianten zur Verfügung und berät Sie gerne.

Verpackungen müssen heute unterschiedliche Anforderungen erfüllen. Das beginnt beim schnellen Erkennen des Inhalts und endet damit, dass mit einem Griff alle Teile dabei sind. Zudem sollen die Produkte geschützt sein gegen Transportschäden, aber auch gegen Wind und Wetter. Nicht zuletzt wird Ihre Marke mit entsprechendem Aufdruck besonders hervorgehoben. Mit den unterschiedlichen Verpackungsmöglichkeiten von Haberkorn finden Sie auch für Ihre Anforderung die richtige Lösung.

PE-Beutel



- Inhalt sofort sichtbar
- platzsparend verpackt
- einfach zu öffnen

Karton



- mehrere unterschiedliche Produkte mit einem Griff
- produktschonende Verpackung
- Kartons sind praktisch zu lagern, da stapelbar

Holzkiste



- stabil verpackt für den Transport
- geeignet für Transport und Verwendung auf See

Kunststoffbox



- alles mit einem Griff
- Produkte perfekt geschützt
- praktisch zu tragen und zu transportieren

Skin-Karton



- geschützt vor Staub und Flüssigkeit
- sehr guter Werbeträger
- sauberes Aussehen und leichte Zählbarkeit der Artikelbestände

Die Wahl der richtigen Baugruppe

