

KTR-SI Compact spielfreie Überlastsysteme

RUFLEX®

Flanschausführung

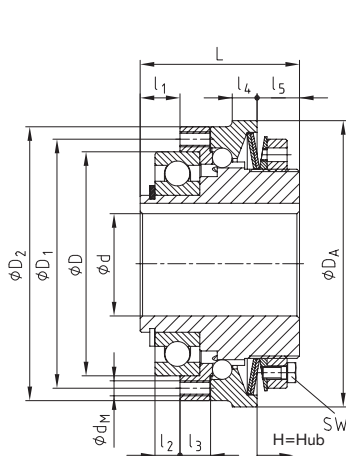


Piktogrammlegende ist auf dem Klapper am Umschlag zu finden



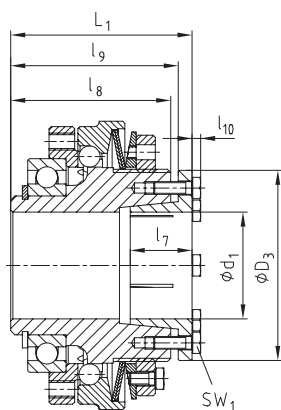
Nabenausführung 1.0

Größe 01 - 3



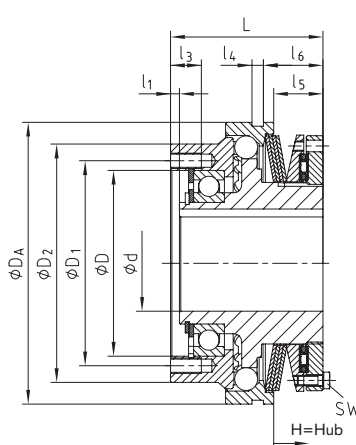
Nabenausführung 4.5
mit Konusbuchse

Größe 01 - 3



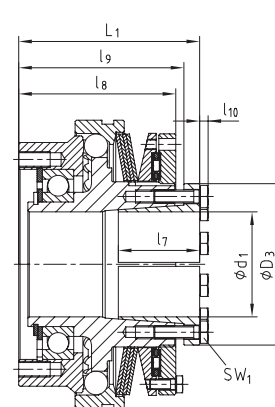
Nabenausführung 1.0

Größe 4



Nabenausführung 4.5
mit Konusbuchse

Größe 4



KTR-SI

SYNTEX®

Technische Daten – Abmessungen

Größe	Drehzahl [1/min]	Drehmoment [Nm]			Abmessungen [mm]														
		T1	T2	T3	Bohrung		D ^H	D ₁	D ₂	D _A	l ₁	l ₂	l ₃	l ₄	l ₅	l ₆	L	d _M	SW
01	4000	3-14	6-28	13-56	8-20	47	56	65	70	8	5	7,5	7	12	-	40	8xM4	7	1,2
0	3000	9-35	18-70	40-140	10-30 ¹⁾	62	71	80	85	11	7	8,0	8	14	-	48	8xM5	7	1,5
1	2500	19-65	38-130	78-260	14-35 ¹⁾	75	85	95	100	14	9	10,5	9	16	-	59	8xM6	8	1,8
2	2000	35-110	80-220	160-440	18-45 ¹⁾	90	100	110	115	16	10	12	10	17	-	64	8xM6	10	2,0
3	1200	80-185	160-370	320-740	24-50	100	116	130	135	18	10	12	12	21	-	75	8xM8	10	2,2
4	400	230-730	460-1590	960-3100	40-75	145 ^{H7}	160	186	220	7	-	24	9	38,5	46,5	119	6xM12	13	3,5

Abmessungen Nabenausführung 4.5

Größe	Bohrung ²⁾	Abmessungen [mm]							
		D ₃	l ₇	l ₈	l ₉	l ₁₀	L ₁	SW ₁	T _A [Nm]
01	10-20	40,5	26	40	42	2,8	47	7	3
	19-25	42,0							
0	19-30	57	31	46	49	4,0	56	10	10
	19-30	57							
1	32-40	64	31	57	60	3,5	67	8	5,9
	32-50	73,5							
2	32-50	73,5	29	75	78,5	4,0	85	10	10
	55-60	89							
3	55-60	89	44	75	78,0	4,0	86	10	10
	60-80	123							
4	60-80	123	62	119	126	7	138	16	35

¹⁾ max. Fertigbohrung, Passfedernut nach DIN 6885 Bl. 3

²⁾ Übertragbare Reibschlußmomente T_R [Nm] der Nabenausführung 4.5 in Montageanleitung ersichtlich

Bestell-
beispiel:

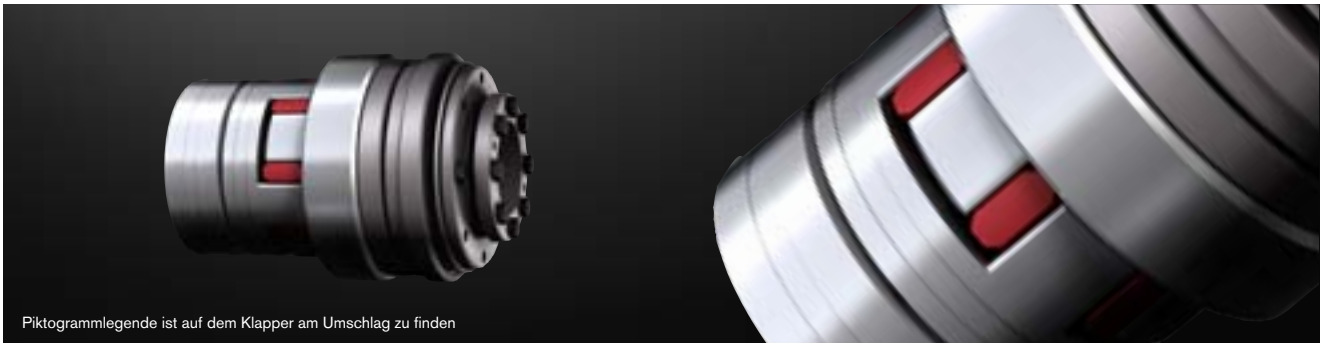
KTR-SI Compact 2	DK	4.5	T2	d ₁ Ø40	150 Nm
Typ/Größe	Ausführung [DK/SK]	Nabenausführung	Tellerfedern	Bohrung	eingestelltes Drehmoment

SYNTEX®-NC

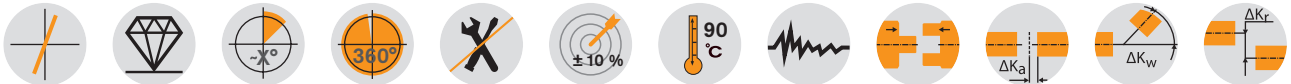
KTR-SI Compact

KTR-SI Compact FT spielfreie Überlastsysteme

Mit spielfreier ROTEX® GS



Piktogrammlegende ist auf dem Klapper am Umschlag zu finden

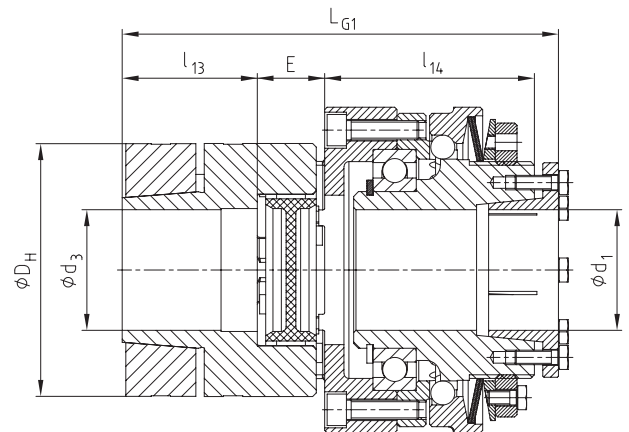
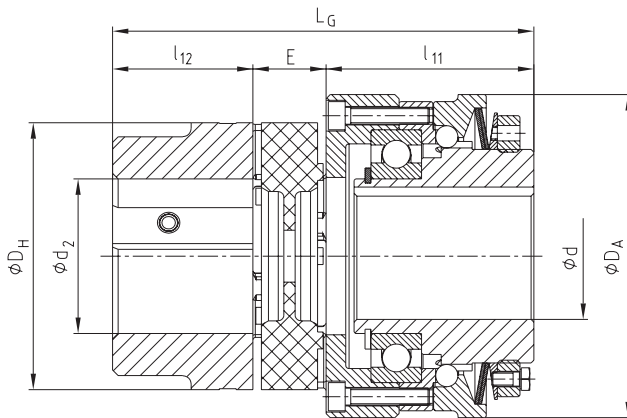


Nabenausführung 1.0

Nabenausführung 1.0

Nabenausführung 6.0

Nabenausführung 4.5



Technische Daten – Abmessungen

Größe	max. Drehzahl [1/min] ¹⁾	Drehmomente [Nm]			ROTEX® GS Größe	Bohrung max.				Abmessungen [mm]							
		T1	T2	T3		d	d1	d2	d3	DH	DA	l11	l13	l14	E	LG	LG1
01	4000	3-14	6-28	13-56	24	20	25	28	28	55	70	47	30	47	18	95	102
0	3000	9-35	18-70	40-140	28	30	30	38	38	65	85	56,5	35	54,5	20	111,5	119,5
1	2500	19-65	38-130	78-260	38	35	40	45	45	80	100	69	45	67	24	138	146
2	2000	35-110	80-220	160-440	42	45	50	55	55	95	115	74	50	73	26	150	159
3	1200	80-185	160-370	320-740	48	50	60	62	62	105	135	87	56	87	28	171	182
4	400	230-730	460-1590	960-3100	75	75	80	80	80	160	220	158,5	85	139,5	40	283,5	302,5

¹⁾ siehe Erläuterung Seite 226

Bestell- beispiel:	KTR-SI Compact 1	DK	T2	4.5	d1 Ø25	6.0 / d3 Ø25	150 Nm
	Typ/Größe	Ausführung [DK/SK]	Tellerfeder	KTR-SI Nabenausf.	KTR-SI Bohrung	ROTEX® GS Nabenausf./Bohrung	eingestelltes Drehmoment