

# Seminare/Webseminare Programm

NTN bei Haberkorn

**HABERKORN**



# Wir sind für Sie da

Die Unternehmen Haberkorn und NTN sind seit Jahren durch eine vertrauensvolle und verlässliche Partnerschaft verbunden. Als führender Hersteller im Bereich der Wälzlager- und Lineartechnik begleitet NTN seine Partner durch die vielen Herausforderungen, die der Markt bereithält.

Mit diesem Programm stellen wir Ihnen unser Angebot an Seminaren und Webseminaren vor. Es beinhaltet viele Themen, die uns alle bewegen und die Sie in Ihrem Tagesgeschäft wirklich brauchen.

**Wir freuen uns auf Ihre Anmeldung – Teilnehmen lohnt sich!**

## Rückfragen

Wenn Sie Fragen zum Inhalt der Seminare und Webseminare haben, steht Ihnen Ihr Haberkorn Kundenberater sehr gerne persönlich zur Verfügung.

## Anmeldung

Die Anmeldung zu den Seminaren und Webseminaren erfolgt über Ihren Haberkorn Kundenberater. Diese stehen Ihnen auch gerne zur Verfügung, wenn Sie weitere Informationen benötigen.

## Preise

Auch bei Fragen zu den Preisen der Seminare und Webseminare kontaktieren Sie bitte Ihren Haberkorn Kundenberater.



**Jetzt gleich scannen: Hier geht's  
zu den Seminaren von Haberkorn!**

**NTN** gehört zu den Weltmarktführern für Präzisionselemente und Systeme der Antriebstechnik. Als drittgrößter Lagerhersteller der Welt ist die japanische NTN Corporation in den Bereichen Automotive, Industrie und Luftfahrt ein anerkannter Partner. Seit über 100 Jahren steht das Unternehmen für Kundenorientierung, höchste Qualität und Zuverlässigkeit. Mit 24.500 Mitarbeitern entwickelt und produziert NTN täglich neue, umweltfreundliche Technologien und Services. Das Arbeiten und Forschen an innovativen Lösungen für eine nachhaltige Zukunft steht dabei immer im Fokus.

Die jeweiligen Teams vor Ort begleiten Sie mit persönlichem Engagement und Kompetenz. Sie bringen Bewegung in die Welt der Mobilität und Industrie.

**Technischer Service: kein Standard für den technischen Handel!**

Das Technische Service Team von NTN bietet in Europa maßgeschneiderte Dienstleistungen von Kunden-seminaren bis zu Wartungskonzepten. Die anspruchsvollen Seminarprogramme für die Theorie und Praxis sind speziell auf die kaufmännisch und technisch orientierten Kunden ausgerichtet. Der Austausch mit den Kunden und die Erfahrung der Ingenieure ermöglichen es, aktuelle Schwerpunktthemen zu integrieren. Die interaktiven Seminare und Webseminare werden von einem Team erfahrener Referenten begleitet und finden – je nach Anforderung – online, im NTN-Ausbildungszentrum oder auf Wunsch direkt beim Kunden vor Ort statt.

In den Seminaren erhalten Sie zudem nützliche Informationen über den technischen Support von NTN und über Schmierkonzepte für Wälzlager und Lineartechnik. Dazu gehört auch eine große Vielfalt an Werkzeugen und Produkten für die Montage und Demontage von Wälzlagern.

## Seminare – bei NTN oder bei Ihnen vor Ort

Findet das gewünschte Seminar bei Ihnen vor Ort statt, sollten Sie eine geeignete Räumlichkeit für die praktischen Tätigkeiten zur Verfügung stellen. Für eine interaktive und professionelle Demonstration kommt der Technische Vorfühswagen von NTN inkl. Werkstattwagen zu Ihnen.

Alternativ kann das Seminar auch bei NTN in Bielefeld durchgeführt werden:

**NTN Wälzlager (Europa) GmbH /  
SNR Wälzlager GmbH**  
Friedrich-Hagemann-Straße 66  
D-33719 Bielefeld

Sollte aus diversen Gründen keine Vor-Ort-Veranstaltung möglich sein, können die Seminare selbstverständlich auch digital durchgeführt werden.



# NTN-Seminare bei Haberkorn







# Seminar

## Wälzlager Basic

**Kürzel: TR WL 001**

### Inhalte des Seminars

#### Theorie

- Grundlagen und erweitertes Basiswissen zur Wälzlagertechnik
- Wälzlagerbauarten
- Anwendungsbereiche
- Lagerluft
- Toleranzen
- Bezeichnungen
- Dichtungen

#### Praxis

- Montagearten
- Demontagearten

### Ziele

Die Teilnehmer werden mit Grundlagen und grundsätzlichem Verständnis für Wälzlager sowie deren Handhabung zur Verlängerung der Lebensdauer vertraut gemacht.

### Zielgruppe

Personen, die mit Wälzlagern bei ihrer täglichen Arbeit in Berührung kommen bzw. allgemeine Aussagen dazu treffen müssen

### Besonderheiten

innovative, interaktive Seminarmethoden, Teilnehmer werden aktiv involviert, praktischer Schulungsteil

### Anforderungen

keine

### Dauer

1 Tag

### Allgemeine Information

Das Seminar beginnt um 9.00 Uhr und endet gegen 16.30 Uhr.

### Folgeseminare

- Wälzlager Pro
- Wälzlagerbauarten
- Schmierung
- Wälzlager Montage/Demontage



# Seminar

## Wälzlager Pro

**Kürzel: TR WL 002**

### Inhalte des Seminars

- erweitertes Wissen über Auswahl, Auslegung und Dimensionierung von Wälzlagern
- Bestimmung der Wälzlagerart für die jeweilige Anwendung
- Lebensdauerberechnung
- Grenzdrehzahlen
- Konstruktion der Lagerstelle
- Umgebungsbedingungen
- Auswahl der korrekten Passungen
- Dichtungsauswahl
- Lagerluft

### Ziele

Dem Teilnehmer wird ein detailliertes Wissen über und rund um das Wälzlager vermittelt.

### Zielgruppe

alle Personen, die bei der täglichen Arbeit mit Wälzlagern in Kontakt kommen bzw. allgemeine Aussagen hierzu treffen müssen

### Besonderheiten

innovative, interaktive Seminarmethoden, Teilnehmer werden aktiv involviert

### Anforderungen

allgemeine Kenntnisse Wälzlager/  
absolviertes Seminar Wälzlager Basic

### Dauer

1 Tag

### Allgemeine Information

Das Seminar beginnt um 9.00 Uhr und endet gegen 16.30 Uhr.

### Folgeseminare

- Wälzlagerschäden
- Hochgenauigkeitslager
- Wälzlagerbauarten
- Schmierung



# Seminar

## Wälzlager Montage/Demontage

**Kürzel: TR WL 003**

### Inhalte des Seminars

#### Theorie

- korrekte Montage/Demontage von Wälzlagern mit den dafür vorgesehenen Werkzeugen
- Besonderheiten der einzelnen Wälzlagerbauarten
- Wälzlager mit zylindrischer und konischer Bohrung

#### Praxis

- Montage mittels induktiver Erwärmung
- mechanische Hilfsmittel
- hydraulische Werkzeuge
- Abziehvorrichtungen

### Ziele

Die Teilnehmer werden ihr Wälzlagerwissen erweitern, verschiedene Techniken zur Montage und Demontage von Wälzlagern kennenlernen und selbstständig durchführen.

### Zielgruppe

Montagepersonal, Instandhalter, die im täglichen Umgang mit der Montage und Demontage von Wälzlagern in Berührung kommen.

### Besonderheiten

innovative, interaktive Seminarmethoden, Teilnehmer werden aktiv involviert, praktischer Schulungsteil

### Anforderungen

allgemeine Kenntnisse Wälzlager

### Dauer

1 Tag

### Allgemeine Information

Das Seminar beginnt um 9.00 Uhr und endet gegen 16.30 Uhr.

### Folgeseminare

- Wälzlagerschäden
- Schmierung
- Hochgenauigkeitslager Montage/Demontage
- Wälzlagerbauarten





# Seminar

## Wälzlagerschäden

**Kürzel: TR WL 004**

### Inhalte des Seminars

- Grundlagen und erweitertes Basiswissen zum Erkennen und Einordnen von Wälzlagerschäden
- anhand der erkannten Schäden die Ursachen ermitteln
- konstruktive Maßnahmen zur Vermeidung von Wälzlagerschäden
- Laufspuren und deren Ursachen
- Optimierung der Montage/Demontage

### Ziele

Die Teilnehmer werden Wälzlagerschäden erkennen, einordnen und die Möglichkeiten zu deren Vermeidung kennenlernen.

### Zielgruppe

Montagepersonal, Instandhalter, Konstrukteure und Mitarbeiter aus der Qualitätssicherung

### Besonderheiten

innovative, interaktive Seminarmethoden, Teilnehmer werden aktiv involviert

### Anforderungen

allgemeine Kenntnisse Wälzlager

### Dauer

1 Tag

### Allgemeine Information

Das Seminar beginnt um 9.00 Uhr und endet gegen 16.30 Uhr.

### Folgeseminare

- Wälzlager Pro
- Wälzlagerbauarten
- Schmierung
- Wälzlager Montage/Demontage



# Seminar

## Hochgenauigkeitslager

### Kürzel: TR WL 005

#### Inhalte des Seminars

- Auslegung, Auswahl und Bezeichnungen von Hochgenauigkeitslagern, insbesondere in Bezug auf Werkzeugmaschinen
- Vorspannung
- Drehzahl
- Anschlusskonstruktion
- Genauigkeitsklassen
- Schmierung

#### Ziele

Die Teilnehmer erlangen detailliertes Grundwissen über und rund um das Hochgenauigkeitslager.

#### Zielgruppe

Personen, die mit Hochgenauigkeitslagern bei ihrer täglichen Arbeit in Berührung kommen bzw. allgemeine Aussagen dazu treffen müssen

#### Besonderheiten

innovative, interaktive Seminarmethoden, Teilnehmer werden aktiv involviert

#### Anforderungen

allgemeine Kenntnisse Wälzlager

#### Dauer

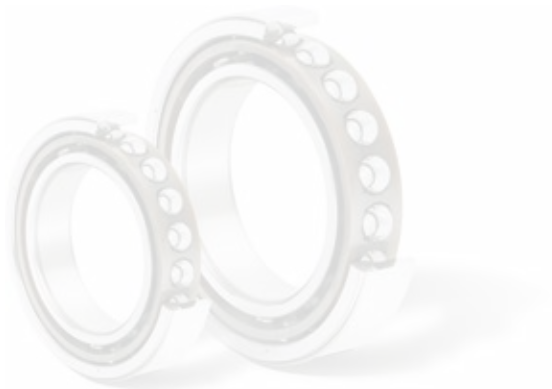
1 Tag

#### Allgemeine Information

Das Seminar beginnt um 9.00 Uhr und endet gegen 16.30 Uhr.

#### Folgeseminare

- Schmierung
- Hochgenauigkeitslager Montage/Demontage
- Wälzlagerbauarten



# Seminar

## Hochgenauigkeitslager Montage/Demontage

**Kürzel: TR WL 006**

### Inhalte des Seminars

#### Theorie

- Grundlagen von Hochgenauigkeitslagern
- Auswahl und Bezeichnung
- Genauigkeitsklassen
- Vorspannung

#### Praxis

- Montage/Demontage einer Werkzeugspindel
- Besonderheiten im Vergleich zu anderen Wälzlagermontagen

### Ziele

Die Teilnehmer werden ihr Wälzlagerwissen erweitern und verschiedene Techniken zur Montage und Demontage von Hochgenauigkeitslagern kennenlernen und durchführen.

### Zielgruppe

Montagepersonal, Instandhalter, die im täglichen Umgang mit der Montage und Demontage von Hochgenauigkeitslagern in Berührung kommen

### Besonderheiten

innovative, interaktive Seminarmethoden, Teilnehmer werden aktiv involviert

### Anforderungen

allgemeine Kenntnisse Wälzlager/  
absolviertes Seminar Wälzlager Basic

### Dauer

1 Tag

### Allgemeine Information

Das Seminar beginnt um 9.00 Uhr und endet gegen 16.30 Uhr.

### Folgeseminare

Schmierung



# Seminar

## Wälzlagerbauarten

**Kürzel: TR WL 007**

### Inhalte des Seminars

Das NTN-SNR-Produktprogramm Wälzlagertechnik

- Rillenkugellager
- Zylinderrollenlager
- Kegelrollenlager
- Pendelkugellager
- Pendelrollenlager
- Hochgenauigkeitslager
- Axiallager
- Nadellager
- Lagergehäuse
- Gehäuselager
- Wartungswerkzeuge
- Schmierung

### Ziele

Dem Teilnehmer werden die verschiedenen Wälzlagerbauarten aus dem NTN-SNR-Programm detailliert vermittelt.

### Zielgruppe

Personen, die mit Wälzlagern bei ihrer täglichen Arbeit in Berührung kommen bzw. allgemeine Aussagen dazu treffen müssen

### Besonderheiten

innovative, interaktive Seminarmethoden, Teilnehmer werden aktiv involviert, praktischer Schulungsteil

### Anforderungen

keine

### Dauer

1 Tag

### Allgemeine Information

Das Seminar beginnt um 9.00 Uhr und endet gegen 16.30 Uhr.

### Folgeseminare

- Wälzlager Basic
- Wälzlager Pro
- Schmierung
- Wälzlagerschäden



# Seminar

## Schmierung

### Kürzel: TR LU 001

#### Inhalte des Seminars

- Grundlagen der Schmierung von Wälzlagern
- Auswahl von Fetten/Ölen
- Kennwerte/Auswahl
- Berechnungen der benötigten Schmiermengen und -intervalle
- Besonderheiten der manuellen und der automatisierten Schmierung

#### Ziele

Dem Teilnehmer wird das erforderliche Wissen über Schmierungslösungen für einen sicheren Wälzlagerbetrieb vermittelt.

#### Zielgruppe

Personen, die mit Schmierstoffen bei ihrer täglichen Arbeit in Berührung kommen, auswählen sowie Schmiermengen und Nachschmierintervalle festlegen oder allgemeine Aussagen dazu treffen müssen.

#### Besonderheiten

innovative, interaktive Seminarmethoden, Teilnehmer werden aktiv involviert

#### Anforderungen

allgemeine Kenntnisse Wälzlager

#### Dauer

1 Tag

#### Allgemeine Information

Das Seminar beginnt um 9.00 Uhr und endet gegen 16.30 Uhr.

#### Folgeseminare

- Wälzlager Basic
- Wälzlager Pro
- Wälzlager Montage/Demontage
- Wälzlagerschäden



# Seminar

## Linear Motion Basic

### Kürzel: TR LM 001

#### Inhalte des Seminars

- allgemeine Grundlagen
- Nomenklatur/Begriffe
- Produktgruppen
  - Linearführungen
  - Kugelgewindetriebe
  - Kugelbuchsen
  - Nutwellenführungen
  - Linearachsen

#### Ziele

Dem Teilnehmer werden die allgemeinen Grundlagen, Nomenklatur/Begriffe und die verschiedenen Produktgruppen vermittelt.

#### Zielgruppe

Personen, die mit Lineareinheiten bei ihrer täglichen Arbeit in Berührung kommen bzw. allgemeine Aussagen dazu treffen müssen

#### Besonderheiten

innovative, interaktive Seminarmethoden, Teilnehmer werden aktiv involviert

#### Anforderungen

allgemeine Kenntnisse Lineartechnik

#### Dauer

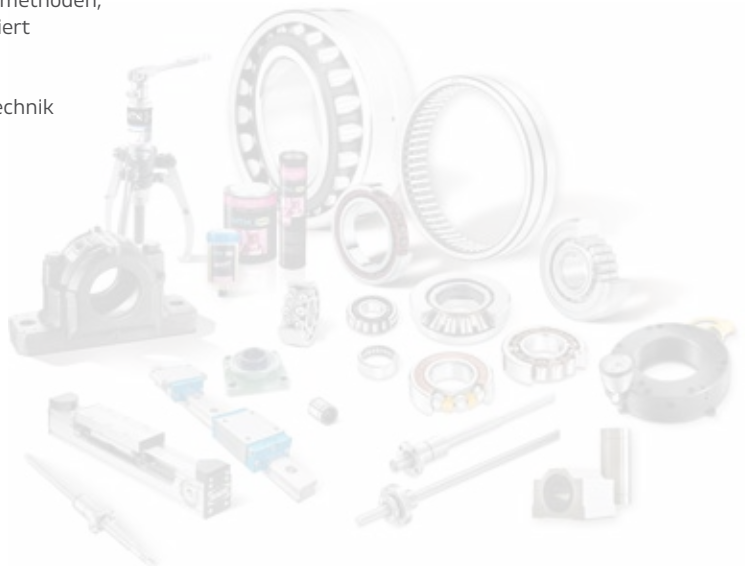
1 Tag

#### Allgemeine Information

Das Seminar beginnt um 9.00 Uhr und endet gegen 16.30 Uhr.

#### Folgeseminare

Schmierung





# Seminar

## Linear Motion Montage/Demontage

### Kürzel: TR LM 002

#### Inhalte des Seminars

nach Vereinbarung

#### Dauer

1 Tag

#### Ziele

Die Teilnehmer werden ihr Wissen in der Montage/Demontage von Lineareinheiten erweitern, verschiedene Techniken zur Montage und Demontage kennenlernen und selbstständig durchführen.

#### Allgemeine Information

Das Seminar beginnt um 9.00 Uhr und endet gegen 16.30 Uhr.

#### Zielgruppe

Montagepersonal, Instandhalter, die im täglichen Umgang mit der Montage und Demontage von Lineareinheiten in Berührung kommen

#### Besonderheiten

innovative, interaktive Seminarmethoden, Teilnehmer werden aktiv involviert

#### Anforderungen

allgemeine Kenntnisse Lineartechnik



# Kundenspezifische Seminare

## Kürzel: TR SP 001

### Inhalte des Seminars

Nach Vereinbarung

### Ziele

Die Ziele werden gemäß den Anforderungen des Kunden gesetzt.

### Zielgruppe

Anwender aus Entwicklung, Konstruktion, Montage, Instandhaltung etc.

### Besonderheiten

Seminar vor Ort, innovative, interaktive Seminarmethoden, Teilnehmer werden aktiv involviert

### Anforderungen

nach Bedarf

### Dauer

1 bis 3 Tage

### Allgemeine Information

Das Seminar beginnt um 9.00 Uhr und endet gegen 16.30 Uhr.

Empfohlen für max. 8 Teilnehmer. Bei einer größeren Teilnehmeranzahl behalten wir uns den Einsatz eines zweiten Referenten vor.



# Unsere NTN-Referenten



**MARCEICKE**  
Manager Technischer Service



**PATRICK KÖHLER**  
Trainer



**MARTIN SOMMER**  
Service Engineer



**RENE KLUG**  
Anwendungingenieur Wälzlager-technik



**ANDRE SCHMID**  
Linear Motion

# NTN-Webseminare bei Haberkorn



Als Ergänzung zu den bekannten NTN-Seminaren „TR“ (Training) gibt es auch NTN-Webseminare „WS“ (Webseminare). Die Anzahl der möglichen Teilnehmer ist auf 10 Personen begrenzt. Alle Webseminare haben eine Dauer von ca. 45 Minuten.

**Hier unser aktuelles Angebot**

## **Wälzlager Grundlagen – Kürzel: WS WL 001**

### **Inhalte des Webseminars**

- Grundlagen und erweitertes Basiswissen zur Wälzlagertechnik
- Aufbau Wälzlager
- Wälzlagertypen
- Eigenschaften von Wälzlagern

## **Wälzlager Bezeichnungen – Kürzel: WS WL 002**

### **Inhalte des Webseminars**

- Aufbau und Normung
- Wälzlagertypen
- Bezeichnungen von Wälzlagern
- Vor- und Nachsetzzeichen

## **Wälzlager Lebensdauer $L_{10}$ – Kürzel: WS WL 003**

### **Inhalte des Webseminars**

- Lebensdauerberechnung nach DIN 281
- Belastungen am Wälzlager
- radiale und axiale Belastung
- $L_{10}$  Lebensdauer
- dynamische- und statische Tragzahlen

## **Wälzlagerschäden – Kürzel: WS WL 004**

### **Inhalte des Webseminars**

- typische Wälzlagerschäden
- Schadensentstehung
- Erkennungsmöglichkeiten
- Ursachen und Abstellmaßnahmen



# Webseminare

## Wälzlager Lagerluft – Kürzel: WS WL 005

### Inhalte des Webseminars

- Funktion der Lagerluft von Wälzlagern
- Bezeichnungen
- Passungen
- Auswahl
- Zusammenhang Lebensdauer – Lagerluft

## NTN Hochpräzisionslager – Kürzel: WS WL 006

### Inhalte des Webseminars

- Eigenschaften
- verschiedene Material
- Bezeichnungen
- Präzision und Drehzahl
- Wälzlageranordnungen



## Wälzlager – Hydraulische Montage/Demontage – Kürzel: WS WL 007

### Inhalte des Webseminars

- Funktion der hydraulischen Montage
- Montage/Demontage mit Hydraulikmutter

## NTN Induktive Anwärmgeräte – Kürzel: WS WL 008

### Inhalte des Webseminars

- Funktion induktiver Erwärmung
- Anwärmverfahren
- Anwendung
- Gerätevorstellung und Auswahl

## NTN Rillenkugellager – Kürzel: WS WL 009

### Inhalte des Webseminars

- Aufbau und Eigenschaften
- Einsatzbereiche
- Dichtungen
- CM-Lagerspiel



## NTN Pendelrollenlager – Kürzel: WS WL 010

### Inhalte des Webseminars

- Aufbau von Pendelrollenlagern
- Ausgleich von Fluchtungsfehlern
- Vorteile Pendelrollenlager
- verschiedene Ausführungen
- Montage Pendelrollenlager

## NTN ULTAGE® – Wälzlager neuester Generation – Kürzel: WS WL 011

### Inhalte des Webseminars

- ULTAGE® – die Bedeutung
- die Vorteile der neuesten Generation ULTAGE®
- die Baureihen ULTAGE®

## SNR Lagergehäuse – Kürzel: WS WL 012

### Inhalte des Webseminars

- Bauformen
- Einteilung/Definition
- eingesetzte Wälzlager
- Schmierungsvarianten und Dichtungen

NEU

## SNR Gehäuselager – Kürzel: WS WL 013

### Inhalte des Webseminars

- Gehäuselager und warum?
- europäische und asiatische Baureihen
- Bezeichnungsschema
- Dichtungen
- Lagereinsätze und Befestigung

NEU

## Argrarwirtschaft – Kürzel: WS WL 014

### Inhalte des Webseminars

- Agrarbusiness
- Gehäuselager
- Dichtungssysteme
- landwirtschaftliche Maschinen und Geräte

NEU



# Webseminare

## SNR Gehäuselager Rostfrei/Thermoplast – Kürzel: WS WL 015

### Inhalte des Webseminars

- Thermoplast und rostfrei
- Einsatzgebiete/Vorteile
- Befestigungsarten
- Lagereinsätze
- Anwendungsbeispiele

NEU

## NTN Zylinderrollenlager – Kürzel: WS WL 017

### Inhalte des Webseminars

- Aufbau
- Belastungen
- Vorteile
- Ausführungen
- Montage

NEU

## NTN Kegelrollenlager – Kürzel: WS WL 018

### Inhalte des Webseminars

- Aufbau
- Vorteile
- Bezeichnungsschema
- Stärken
- Anwendungen
- Montage

NEU

## NTN Gehäuselager – Kürzel: WS WL 019

### Inhalte des Webseminars

- Baureihen
- Bezeichnungsschema
- Dichtungsvarianten
- Befestigungsarten
- Unterschiede zu dem SNR Gehäuselager Programm

NEU

## NTN Nadellager – Kürzel: WS WL 020

### Inhalte des Webseminars

- Aufbau von Nadellager
- Vorteile von Nadellager
- Käfigausführungen
- Baureihenvielfalt
- Anwendungsbeispiele

NEU

## NTN-SNR-Schmiersysteme – Kürzel: WS LU 001

### Inhalte des Webseminars

- Einzelpunktschmierstoffsysteme LUBER
- Unterscheidungen und Funktion
- Einsatzbereiche und Beispiel
- Mehrpunktschmiersysteme POLIPUMP + LUBER CONTROL

## Wälzlager-Schmierung Grundlagen – Kürzel: WS LU 002

### Inhalte des Webseminars

- Warum Schmierung von Wälzlagern?
- Reibungszustände
- Schmierfett oder Schmieröl
- Normung Schmierfette
- Auswahl und Datenblätter
- Erst- und Nachschmierung

