

|                                     |             |
|-------------------------------------|-------------|
|                                     | Seite       |
| <b>Kettenführungsprofile</b>        | <b>9.2</b>  |
| <b>Stützschielen für Zahnriemen</b> | <b>9.13</b> |



### Kettenführungsprofil OKULEN®

Für die Fördertechnik braucht man extrem leistungsfähiges Material, denn saure Medien, Spülmittel und Wasser, Reibung und Verschleiß setzen den Anlagen zu.

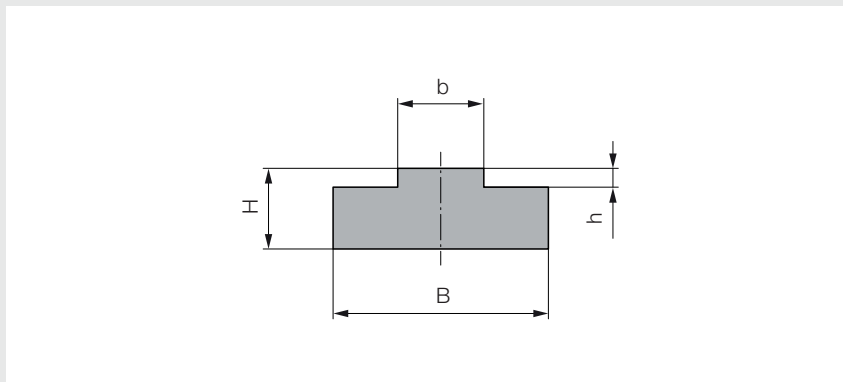
OKULEN® ist ein Werkstoff für die Fördertechnik und zeichnet sich durch folgende Eigenschaften aus:

- hervorragende Gleiteigenschaften
- hohe Verschleißfestigkeit
- lärm-dämmend
- nahezu keine Wasseraufnahme (< 0,1 %)
- geringes Gewicht
- Säurebeständig (Beständigkeitsliste senden wir auf Anfrage gerne zu)

| Produktmerkmale und Richtwerte   | Standard             | auf Anfrage              |                   |                    |                    |                    |                    |                   |                   |                   |
|--|----------------------|--------------------------|-------------------|--------------------|--------------------|--------------------|--------------------|-------------------|-------------------|-------------------|
|  |                      | OK 1000 Reg.             |                   |                    |                    | OK 1000 (PE-UHMW)  |                    |                   |                   |                   |
|  |                      | grün                     | schwarz AST       | Reg. schw.-bunt    | grob-bunt          | natur              | farbig             | schwarz UV-ges.   | AST               | extra leitfähig   |
| <b>Mechanische Eigenschaften</b>   |                      |                          |                   |                    |                    |                    |                    |                   |                   |                   |
| Dichte ISO 1183-1  | [g/cm <sup>3</sup> ] | ≥ 0,94                   | ≥ 0,94            | ≥ 0,94             | ≥ 0,94             | ≥ 0,93             | ≥ 0,93             | ≥ 0,94            | ≥ 0,95            | ≥ 0,98            |
| Kerbschlagzähigkeit (Charpy) ISO 11542-2                                       | [kJ/m <sup>2</sup> ] | ≥ 100                    | ≥ 70              | ≥ 70               | ≥ 70               | 200                | ≥ 180              | ≥ 140             | ≥ 100             | ≥ 70              |
| Verschleiß - Prüfmethode ISO 15527 (Sand-Slurry-Test rel. zu OK 1.000 = 100 %) | [%]                  | 120 - 140                | 130 - 150         | 130 - 150          | 130 - 150          | 100                | 100                | 100 - 110         | 100 - 110         | 110 - 120         |
| Streckspannung ISO 527-2 50 mm/min.  | [N/mm <sup>2</sup> ] | ≥ 17                     | ≥ 17              | ≥ 17               | ≥ 17               | ≥ 20               | ≥ 17               | ≥ 17              | ≥ 17              | ≥ 17              |
| Reißdehnung ISO 527-2 50 mm/min.   | [%]                  | > 50                     | > 50              | > 50               | > 50               | > 50               | > 50               | > 50              | > 50              | > 50              |
| Zeitstand-Druckverhalten bei 20 °C Stau-chung < 10 % in 7 Tagen                | [N/mm <sup>2</sup> ] | 10                       | 10                | 10                 | 10                 | 10                 | 10                 | 10                | 10                | 10                |
| Dynamische Reibungszahl PE-Metall Pm = 2 N/mm <sup>2</sup> v = 10 m/min.       | [μ]                  | ~ 0,2                    | ~ 0,2             | ~ 0,2              | ~ 0,2              | ~ 0,2              | ~ 0,2              | ~ 0,2             | ~ 0,2             | ~ 0,2             |
| Shore D, 3-s-Wert 6 mm Platte ISO 868/ DIN 53505                               |                      | 63 - 66                  | 63 - 66           | 63 - 66            | 63 - 66            | 63                 | 63                 | 63                | 63                | 63                |
| Wasseraufnahme   | [%]                  | < 0,1                    | < 0,1             | < 0,1              | < 0,1              | < 0,1              | < 0,1              | < 0,1             | < 0,1             | < 0,1             |
| <b>Thermische Eigenschaften</b>  |                      |                          |                   |                    |                    |                    |                    |                   |                   |                   |
| Schmelztemperatur DSC ISO 3146   | [°C]                 | 133 - 135                |                   |                    |                    |                    |                    |                   |                   |                   |
| Dauergebrauchstemperatur max.  | [°C]                 | 80                       |                   |                    |                    |                    |                    |                   |                   |                   |
| Thermischer Längenausdehnungs-koeffizient DIN 53752                            | [23-80 °C]           | ≈ 2* 10 <sup>-4</sup> /K |                   |                    |                    |                    |                    |                   |                   |                   |
| <b>Elektrische Eigenschaften</b>   |                      |                          |                   |                    |                    |                    |                    |                   |                   |                   |
| Durchgangswiderstand IEC 60093 / VDE 0303 Teil 30                              | [Ω* cm]              | > 10 <sup>14</sup>       | ≤ 10 <sup>6</sup> | < 10 <sup>12</sup> | < 10 <sup>14</sup> | > 10 <sup>14</sup> | > 10 <sup>14</sup> | ≤ 10 <sup>7</sup> | ≤ 10 <sup>6</sup> | ≤ 10 <sup>3</sup> |
| Oberflächenwiderstand IEC 60093 / VDE 0303 Teil 30                             | [Ω]                  | > 10 <sup>13</sup>       | ≤ 10 <sup>7</sup> | < 10 <sup>11</sup> | < 10 <sup>13</sup> | > 10 <sup>13</sup> | > 10 <sup>13</sup> | ≤ 10 <sup>9</sup> | ≤ 10 <sup>7</sup> | ≤ 10 <sup>4</sup> |

### Kettenführungsprofil 1

Für Einfachrollenkette.



#### Hinweise

- Toleranzen nach DIN7168 mittel
- Lieferung in Stangen zu je 2 Meter
- Sonderausführungen lieferbar

#### Materialbeschreibung

- Polyethylen (PE) Regenerat grün

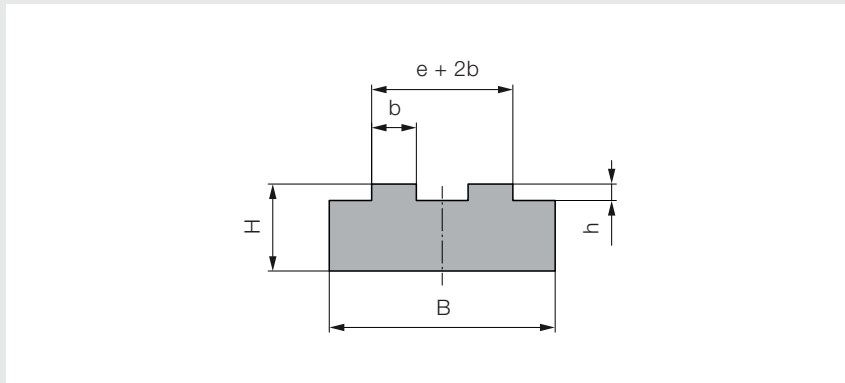
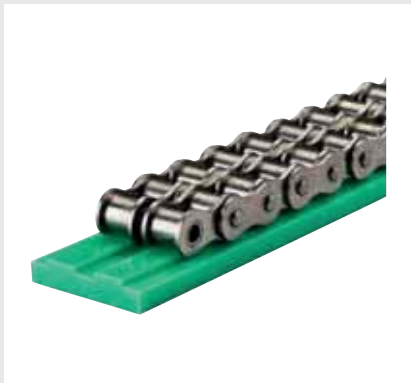
| DIN ISO Nr. | Ketten-abmessung | B  | H  | b    | h   | Gewicht in kg/Stk. | Teile-Nr. | MEH |
|-------------|------------------|----|----|------|-----|--------------------|-----------|-----|
| 06 B-1      | 3/8" x 7/32"     | 15 | 10 | 5,4  | 1,5 | 0,26               | 553019    | STK |
| -           | 1/2" x 3/16"     | 15 | 10 | 4,5  | 1,5 | 0,26               | 553020    | STK |
| -           | 1/2" x 1/4"      | 20 | 10 | 6,2  | 2,2 | 0,32               | 553021    | STK |
| 08 B-1      | 1/2" x 5/16"     | 20 | 10 | 7,4  | 2,2 | 0,35               | 553022    | STK |
| 08 B-1      | 1/2" x 5/16"     | 20 | 15 | 7,4  | 2,2 | 0,52               | 553023    | STK |
| 08 B-1      | 1/2" x 5/16"     | 20 | 20 | 7,4  | 2,2 | 0,68               | 553024    | STK |
| 08 B-1      | 1/2" x 5/16"     | 20 | 30 | 7,4  | 2,2 | 1,10               | 553025    | STK |
| -           | 5/8" x 1/4"      | 20 | 10 | 6,2  | 2,6 | 0,32               | 553026    | STK |
| 10 B-1      | 5/8" x 3/8"      | 20 | 10 | 9,3  | 2,6 | 0,32               | 553027    | STK |
| 10 B-1      | 5/8" x 3/8"      | 20 | 15 | 9,3  | 2,6 | 0,50               | 553028    | STK |
| 10 B-1      | 5/8" x 3/8"      | 20 | 20 | 9,3  | 2,6 | 0,71               | 553029    | STK |
| 10 B-1      | 5/8" x 3/8"      | 20 | 30 | 9,3  | 2,6 | 2,16               | 553030    | STK |
| 12 B-1      | 3/4" x 7/16"     | 25 | 10 | 11,3 | 2,4 | 0,40               | 553031    | STK |
| 12 B-1      | 3/4" x 7/16"     | 25 | 15 | 11,3 | 2,4 | 0,64               | 553032    | STK |
| 12 B-1      | 3/4" x 7/16"     | 25 | 20 | 11,3 | 2,4 | 0,86               | 553033    | STK |
| 12 B-1      | 3/4" x 7/16"     | 25 | 30 | 11,3 | 2,4 | 1,38               | 553034    | STK |
| 16 B-1      | 1" x 17 mm       | 40 | 15 | 16,0 | 3,5 | 0,90               | 553035    | STK |
| 16 B-1      | 1" x 17 mm       | 40 | 20 | 16,0 | 3,5 | 1,35               | 553036    | STK |
| 16 B-1      | 1" x 17 mm       | 40 | 30 | 16,0 | 3,5 | 2,10               | 553037    | STK |
| 20 B-1      | 1 1/4" x 3/4"    | 45 | 15 | 18,0 | 4,2 | 1,09               | 553038    | STK |
| 24 B-1      | 1 1/2" x 1"      | 60 | 15 | 24,0 | 5,5 | 1,36               | 553039    | STK |
| 28 B-1      | 1 3/4" x 31 mm   | 75 | 20 | 30,0 | 6,8 | 2,30               | 553040    | STK |
| 32 B-1      | 2" x 31 mm       | 80 | 20 | 30,0 | 7,7 | 2,33               | 553041    | STK |

#### Bestellhinweis

Alle Maße in mm.

### Kettenführungsprofil 2

Für Zweifachrollenkette.



#### Hinweise

- Toleranzen nach DIN7168 mittel
- Lieferung in Stangen zu je 2 Meter
- Sonderausführungen lieferbar

#### Materialbeschreibung

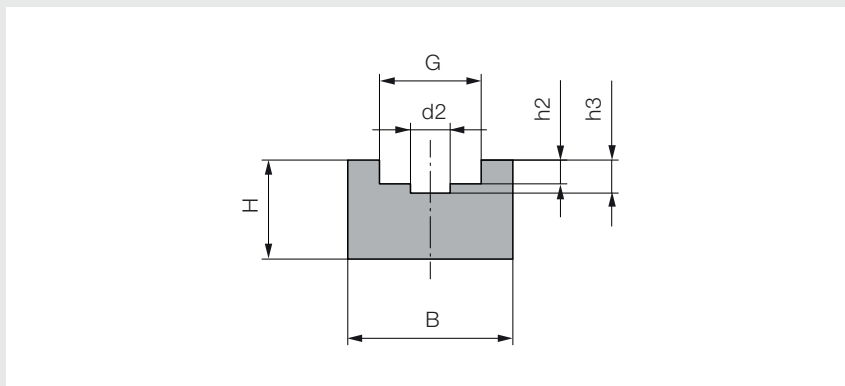
- Polyethylen (PE) Regenerat grün

| DIN ISO Nr. | Ketten-abmessung | B  | H  | b    | h   | e + 2b | Gewicht in kg/Stk. | Teile-Nr. | MEH |
|-------------|------------------|----|----|------|-----|--------|--------------------|-----------|-----|
| 06 B-2      | 3/8" x 7/32"     | 25 | 10 | 5,4  | 1,5 | 15,6   | 0,44               | 553042    | STK |
| 08 B-2      | 1/2" x 5/16"     | 35 | 10 | 7,4  | 2,2 | 21,2   | 0,59               | 553043    | STK |
| 08 B-2      | 1/2" x 5/16"     | 35 | 15 | 7,4  | 2,2 | 21,2   | 0,92               | 553044    | STK |
| 08 B-2      | 1/2" x 5/16"     | 35 | 20 | 7,4  | 2,2 | 21,2   | 1,26               | 553045    | STK |
| 08 B-2      | 1/2" x 5/16"     | 35 | 30 | 7,4  | 2,2 | 21,2   | 2,00               | 553046    | STK |
| 10 B-2      | 5/8" x 3/8"      | 40 | 10 | 9,3  | 2,6 | 25,7   | 0,64               | 553047    | STK |
| 12 B-2      | 3/4" x 7/16"     | 45 | 10 | 11,3 | 2,4 | 30,7   | 0,76               | 553048    | STK |
| 16 B-2      | 1" x 17 mm       | 48 | 15 | 16,0 | 3,5 | 48,0   | 1,20               | 553049    | STK |
| 20 B-2      | 1 1/4" x 3/4"    | 55 | 15 | 18,0 | 4,2 | 55,0   | 1,34               | 553050    | STK |
| 24 B-2      | 1 1/2" x 1"      | 72 | 20 | 24,0 | 5,5 | 72,0   | 2,80               | 553051    | STK |
| 28 B-2      | 1 3/4" x 31 mm   | 89 | 25 | 30,0 | 6,8 | 89,0   | 4,30               | 553052    | STK |
| 32 B-2      | 2" x 31 mm       | 88 | 30 | 30,0 | 7,7 | 88,0   | 5,10               | 553053    | STK |

#### Bestellhinweis

Alle Maße in mm.

### Kettenführungsprofil 3



#### Hinweise

- Toleranzen nach DIN7168 mittel
- Lieferung in Stangen zu je 2 Meter
- Sonderausführungen lieferbar

#### Materialbeschreibung

- Polyethylen (PE) Regenerat grün

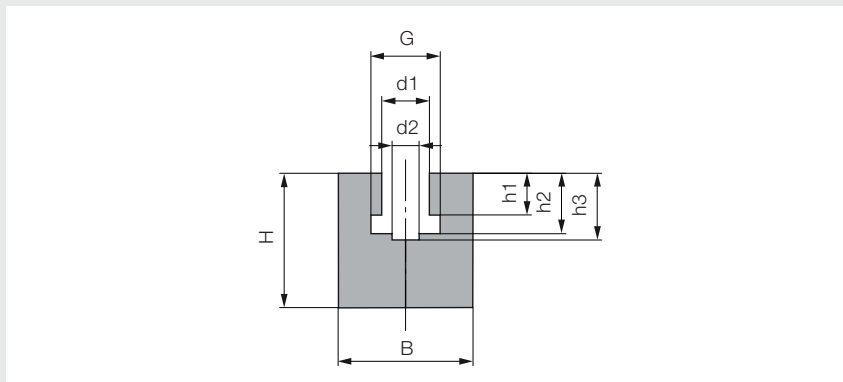
| DIN ISO Nr. | Ketten-abmessung | B  | H  | h2  | h3   | d2   | G    | Gewicht in kg/Stk. | Teile-Nr. | MEH |
|-------------|------------------|----|----|-----|------|------|------|--------------------|-----------|-----|
| -           | 3/8" x 5/32"     | 20 | 15 | 2,8 | 4,2  | 4,0  | 9,4  | 0,52               | 553054    | STK |
| 06 B-1      | 3/8" x 7/32"     | 20 | 15 | 2,8 | 4,2  | 4,0  | 9,4  | 0,52               | 553055    | STK |
| -           | 1/2" x 3/16"     | 20 | 15 | 2,3 | 3,8  | 4,0  | 10,8 | 0,50               | 553056    | STK |
| -           | 1/2" x 1/4"      | 20 | 15 | 3,2 | 4,7  | 5,0  | 11,8 | 0,50               | 553057    | STK |
| -           | 1/2" x 1/4"      | 25 | 15 | 3,5 | 5,0  | 5,0  | 12,8 | 0,62               | 553058    | STK |
| 08 B-1      | 1/2" x 5/16"     | 25 | 15 | 3,5 | 5,0  | 5,0  | 12,8 | 0,62               | 553059    | STK |
| -           | 5/8" x 1/4"      | 25 | 15 | 3,6 | 5,2  | 6,0  | 15,4 | 0,60               | 553060    | STK |
| 10 B-1      | 5/8" x 3/8"      | 25 | 15 | 3,6 | 5,0  | 6,0  | 15,4 | 0,60               | 553061    | STK |
| 12 B-1      | 3/4" x 7/16"     | 25 | 20 | 3,9 | 5,7  | 7,0  | 17,0 | 0,80               | 553062    | STK |
| 16 B-1      | 1" x 17 mm       | 35 | 25 | 8,4 | 10,6 | 10,0 | 24,0 | 1,20               | 553063    | STK |

#### Bestellhinweis

Alle Maße in mm.

### Kettenführungsprofil 4

Käfigschienenprofil (2-teilig).



#### Hinweise

- Toleranzen nach DIN7168 mittel
- Lieferung in Stangen zu je 2 Meter
- auch in 1-teilig lieferbar
- Sonderausführungen lieferbar

#### Materialbeschreibung

- Polyethylen (PE) Regenerat grün

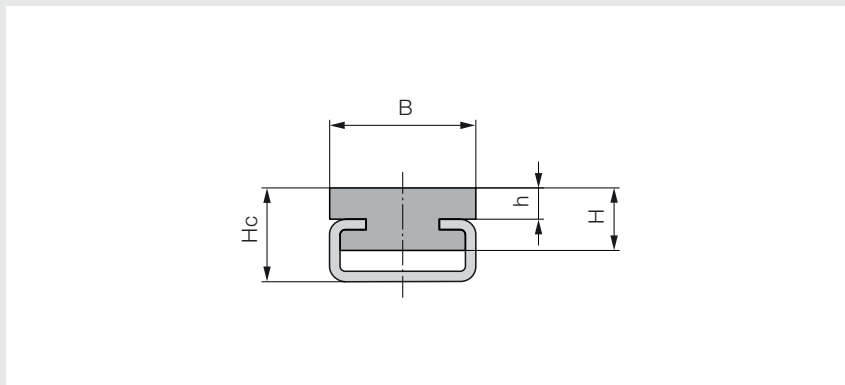
| DIN ISO Nr. | Ketten-abmessung | B  | H  | h1   | h2   | h3   | d1   | d2   | G    | Gewicht in kg/Stk. | Teile-Nr. | MEH |
|-------------|------------------|----|----|------|------|------|------|------|------|--------------------|-----------|-----|
| -           | 3/8" x 5/32"     | 20 | 25 | 3,6  | 7,0  | 8,0  | 6,6  | 4,0  | 9,4  | 0,86               | 553064    | STK |
| 06 B-1      | 3/8" x 7/32"     | 20 | 25 | 5,5  | 8,9  | 10,0 | 6,6  | 4,0  | 9,4  | 0,86               | 553065    | STK |
| -           | 1/2" x 3/16"     | 20 | 25 | 4,5  | 8,0  | 9,5  | 8,0  | 4,0  | 10,8 | 0,84               | 553067    | STK |
| -           | 1/2" x 1/4"      | 24 | 30 | 6,2  | 9,8  | 11,3 | 8,0  | 5,0  | 11,8 | 1,10               | 553068    | STK |
| -           | 1/2" x 1/4"      | 24 | 30 | 6,2  | 10,2 | 11,7 | 8,8  | 5,0  | 12,8 | 1,10               | 553069    | STK |
| 08 B-1      | 1/2" x 5/16"     | 24 | 30 | 7,4  | 11,5 | 13,0 | 8,9  | 5,0  | 12,8 | 1,10               | 553070    | STK |
| -           | 5/8" x 1/4"      | 30 | 30 | 6,2  | 10,2 | 11,6 | 10,6 | 6,0  | 15,4 | 1,46               | 553071    | STK |
| 10 B-1      | 5/8" x 3/8"      | 30 | 35 | 9,3  | 13,5 | 14,9 | 10,6 | 6,0  | 15,4 | 1,66               | 553072    | STK |
| 12 B-1      | 3/4" x 7/16"     | 40 | 35 | 11,3 | 15,9 | 17,5 | 12,4 | 7,0  | 17,0 | 2,20               | 553073    | STK |
| 16 B-1      | 1" x 17 mm       | 40 | 45 | 16,0 | 25,7 | 27,0 | 16,4 | 10,0 | 24,0 | 2,44               | 553074    | STK |
| 20 B-1      | 1 1/4" x 3/4"    | 50 | 50 | 18,0 | 29,5 | 31,7 | 20,0 | 11,0 | 28,0 | 3,52               | 553075    | STK |
| 24 B-1      | 1 1/2" x 1"      | 60 | 60 | 24,0 | 38,2 | 41,2 | 27,0 | 16,0 | 36,6 | 4,70               | 553076    | STK |
| 28 B-1      | 1 3/4" x 31 mm   | 60 | 70 | 30,0 | 47,0 | 49,0 | 30,0 | 17,0 | 41,0 | 5,04               | 553077    | STK |
| 32 B-1      | 2" x 36 mm       | 70 | 75 | 30,0 | 47,3 | 50,0 | 31,0 | 19,0 | 44,6 | 6,70               | 553078    | STK |

#### Bestellhinweis

Alle Maße in mm.

### Kettenführungsprofil 5

Flachprofil mit C-Profil.



#### Hinweise

- Toleranzen nach DIN 7168 mittel (Führungsprofil)
- Lieferung in Stangen zu je 2 Meter
- Sonderausführungen lieferbar

#### Materialbeschreibung

- Polyethylen (PE) Regenerat grün
- C-Profil aus Stahl (sendzimirverzinkt)

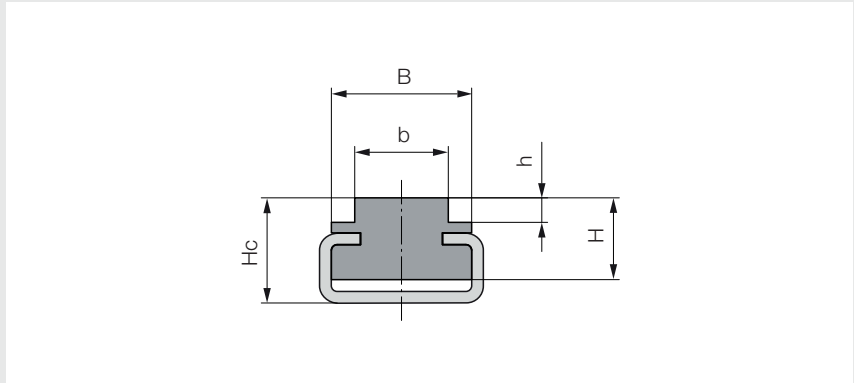
| Ketten-abmessung | B  | Hc | H  | h    | C-Profil | Gewicht in kg/Stk. | Teile-Nr. | MEH |
|------------------|----|----|----|------|----------|--------------------|-----------|-----|
| 5 - 1            | 20 | 10 | 8  | 4,8  | C - 1    | 0,70               | 553079    | STK |
| 5 - 2            | 20 | 11 | 9  | 5,8  | C - 1    | 0,90               | 553080    | STK |
| 5 - 3            | 20 | 14 | 10 | 4,0  | C - 3    | 1,58               | 553081    | STK |
| 5 - 4            | 20 | 17 | 15 | 7,0  | C - 3    | 1,73               | 553082    | STK |
| 5 - 5            | 20 | 20 | 18 | 10,0 | C - 3    | 1,88               | 553083    | STK |
| 5 - 6            | 28 | 15 | 10 | 3,0  | C - 5    | 2,36               | 553084    | STK |
| 5 - 7            | 28 | 18 | 15 | 6,0  | C - 5    | 2,64               | 553085    | STK |
| 5 - 8            | 38 | 22 | 12 | 4,0  | C - 9    | 4,40               | 553086    | STK |
| 5 - 9            | 38 | 25 | 20 | 7,0  | C - 9    | 5,00               | 553087    | STK |

#### Bestellhinweis

Alle Maße in mm.

### Kettenführungsprofil 6

T-Profil für Einfachkette mit C-Profil.



#### Hinweise

- Toleranzen nach DIN 7168 mittel (Führungsprofil)
- Lieferung in Stangen zu je 2 Meter
- Sonderausführungen lieferbar

#### Materialbeschreibung

- Polyethylen (PE) Regenerat grün
- C-Profil aus Stahl (sendzimirverzinkt)

| DIN ISO Nr. | Ketten-abmessung | B  | b    | Hc | H    | h   | C-Profil | Gewicht in kg/Stk. | Teile-Nr. | MEH |
|-------------|------------------|----|------|----|------|-----|----------|--------------------|-----------|-----|
| 08 B-1      | 1/2" x 5/16"     | 20 | 7,4  | 11 | 9,5  | 2,2 | C - 1    | 0,86               | 553088    | STK |
| -           | 1/2" x 3/16      | 17 | 4,5  | 17 | 14,0 | 1,5 | C - 3    | 1,66               | 553089    | STK |
| -           | 1/2" x 1/4"      | 17 | 6,2  | 17 | 14,0 | 2,2 | C - 3    | 1,66               | 553090    | STK |
| 08 B-1      | 1/2" x 5/16"     | 17 | 7,4  | 17 | 14,0 | 2,2 | C - 3    | 1,66               | 553091    | STK |
| -           | 5/8" x 1/4"      | 17 | 6,2  | 17 | 14,0 | 2,6 | C - 3    | 1,66               | 553092    | STK |
| 10 B-1      | 5/8" x 3/8"      | 17 | 9,3  | 17 | 14,0 | 2,6 | C - 3    | 1,66               | 553093    | STK |
| 12 B-1      | 3/4" x 7/16"     | 20 | 11,3 | 17 | 14,0 | 2,4 | C - 3    | 1,68               | 553094    | STK |
| 12 B-1      | 3/4" x 7/16      | 24 | 11,3 | 18 | 14,0 | 2,4 | C - 5    | 2,46               | 553095    | STK |
| 16 B-1      | 1" x 17 mm       | 24 | 16,0 | 18 | 14,0 | 3,5 | C - 5    | 2,48               | 553096    | STK |
| 20 B-1      | 1 1/4" x 3/4"    | 28 | 18,0 | 18 | 14,0 | 4,2 | C - 5    | 2,48               | 553097    | STK |
| 24 B-1      | 1 1/2" x 1"      | 33 | 24,0 | 30 | 23,0 | 5,5 | C - 9    | 5,10               | 553098    | STK |
| 28 B-1      | 1 3/4" x 31 mm   | 38 | 30,0 | 30 | 23,0 | 6,8 | C - 9    | 5,20               | 553099    | STK |
| 32 B-1      | 2" x 31 mm       | 38 | 30,0 | 30 | 23,0 | 7,7 | C - 9    | 5,20               | 553100    | STK |

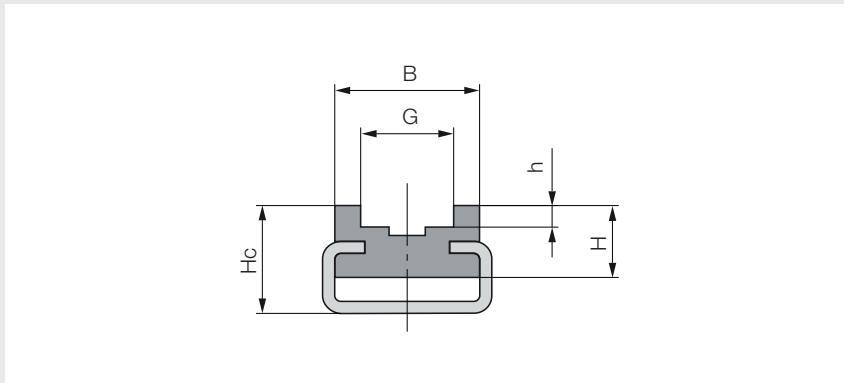
#### Bestellhinweis

Alle Maße in mm.



### Kettenführungsprofil 7

U-Profil mit C-Profil.



#### Hinweise

- Toleranzen nach DIN 7168 mittel (Führungsprofil)
- Lieferung in Stangen zu je 2 Meter
- fehlende Maße siehe Profil 3
- Sonderausführungen lieferbar

#### Materialbeschreibung

- Polyethylen (PE) Regenerat grün
- C-Profil aus Stahl (sendzimirverzinkt)

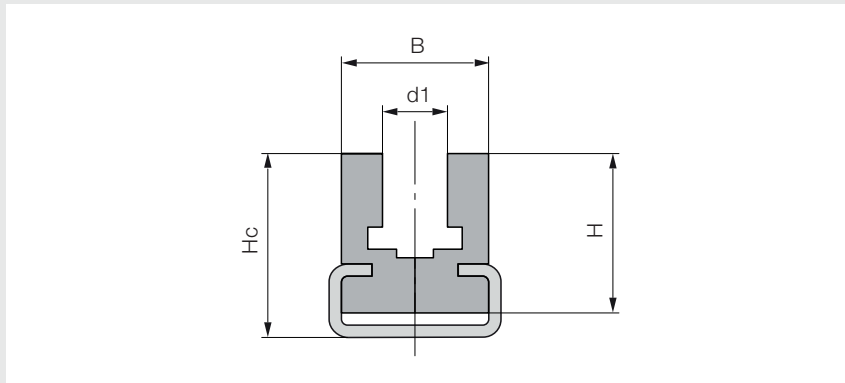
| DIN ISO Nr. | Ketten-abmessung | B  | b    | Hc | H    | h   | C-Profil | Gewicht in kg/Stk. | Teile-Nr. | MEH |
|-------------|------------------|----|------|----|------|-----|----------|--------------------|-----------|-----|
| 08 B-1      | 1/2" x 5/16"     | 20 | 12,8 | 11 | 9,5  | 3,5 | C - 1    | 0,84               | 553101    | STK |
| 10 B-1      | 5/8" x 3/8"      | 24 | 15,4 | 18 | 12,0 | 3,6 | C - 5    | 2,28               | 553102    | STK |
| 12 B-1      | 3/4" x 7/16"     | 24 | 17,0 | 18 | 12,0 | 3,9 | C - 5    | 2,28               | 553103    | STK |
| 16 B-1      | 1" x 17 mm       | 33 | 24,0 | 30 | 20,0 | 8,4 | C - 9    | 4,40               | 553104    | STK |

#### Bestellhinweis

Alle Maße in mm.

### Kettenführungsprofil 8

Käfigschienenprofil mit C-Profil 2-teilig.



#### Hinweise

- Toleranzen nach DIN7168 mittel
- fehlende Maße siehe Profil 4
- Lieferung in Stangen zu je 2 Meter
- Sonderausführungen lieferbar
- auch in 1-teilig lieferbar

#### Materialbeschreibung

- Polyethylen (PE) Regenerat grün

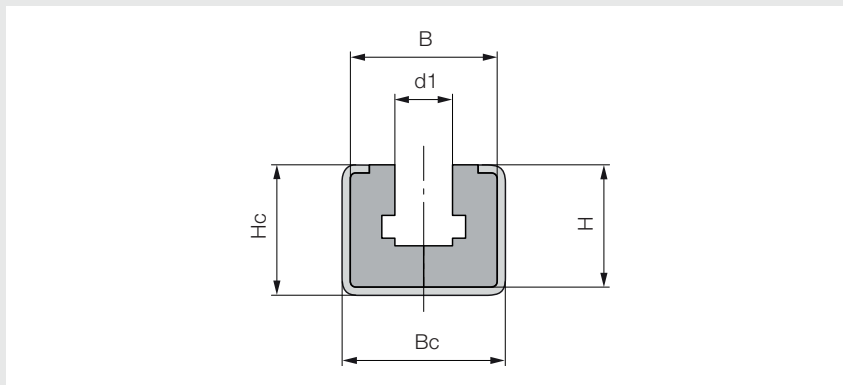
| DIN ISO Nr. | Ketten-abmessung | B  | Hc | H  | d1   | C-Profil | Gewicht in kg/Stk. | Teile-Nr. | MEH |
|-------------|------------------|----|----|----|------|----------|--------------------|-----------|-----|
| -           | 3/8" x 5/32"     | 20 | 21 | 18 | 6,6  | C - 3    | 1,32               | 553105    | STK |
| 06 B-1      | 3/8" x 7/32"     | 20 | 21 | 18 | 6,6  | C - 3    | 1,88               | 553106    | STK |
| -           | 1/2" x 3/16"     | 20 | 21 | 18 | 8,0  | C - 3    | 1,86               | 553107    | STK |
| -           | 1/2" x 1/4"      | 24 | 32 | 28 | 8,0  | C - 7    | 3,48               | 553108    | STK |
| -           | 1/2" x 1/4"      | 24 | 32 | 28 | 8,8  | C - 7    | 2,56               | 553109    | STK |
| 08 B-1      | 1/2" x 5/16"     | 24 | 32 | 28 | 8,9  | C - 7    | 2,56               | 553110    | STK |
| -           | 5/8" x 1/4"      | 24 | 32 | 28 | 10,6 | C - 7    | 2,56               | 553111    | STK |
| 10 B-1      | 5/8" x 3/8"      | 24 | 32 | 28 | 10,6 | C - 7    | 2,56               | 553112    | STK |
| 12 B-1      | 3/4" x 7/16"     | 32 | 43 | 35 | 12,4 | C - 9    | 2,56               | 553113    | STK |
| 16 B-1      | 1" x 17 mm       | 40 | 50 | 45 | 16,4 | C - 9    | 6,32               | 553114    | STK |

#### Bestellhinweis

Alle Maße in mm.

### Kettenführungsprofil 9

Geschlossenes Käfigschienenprofil mit C-Profil 2-teilig.



#### Hinweise

- Toleranzen nach DIN7168 mittel
- fehlende Maße siehe Profil 4
- Lieferung in Stangen zu je 2 Meter
- Sonderausführungen lieferbar
- auch in 1-teilig lieferbar

#### Materialbeschreibung

- Polyethylen (PE) Regenerat grün

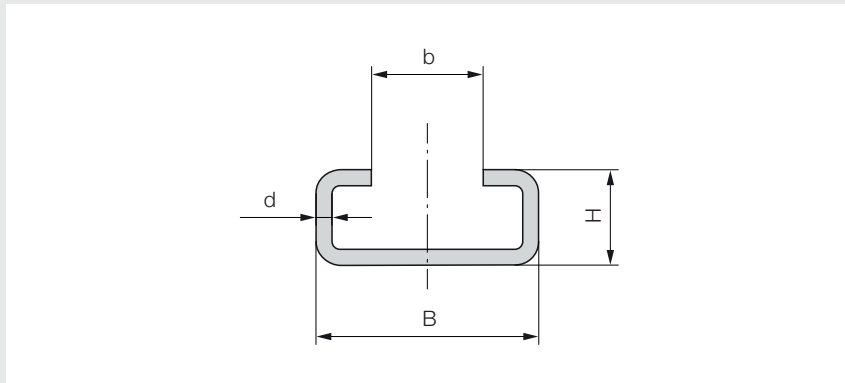
| DIN ISO Nr. | Ketten-abmessung | Bc | B    | Hc | H    | d1   | C-Profil | Gewicht in kg/Stk. | Teile-Nr. | MEH |
|-------------|------------------|----|------|----|------|------|----------|--------------------|-----------|-----|
| 06 B-1      | 3/8" x 7/32"     | 30 | 26,2 | 24 | 22,2 | 6,6  | C - 10   | 2,55               | 553115    | STK |
| -           | 1/2" x 3/16"     | 30 | 26,2 | 24 | 22,2 | 8,0  | C - 10   | 2,55               | 553116    | STK |
| -           | 1/2" x 1/4"      | 30 | 26,2 | 24 | 22,2 | 8,0  | C - 10   | 2,55               | 553117    | STK |
| -           | 1/2" x 1/4"      | 30 | 26,2 | 24 | 22,2 | 8,8  | C - 10   | 2,55               | 553118    | STK |
| 08 B-1      | 1/2" x 5/16"     | 30 | 26,2 | 24 | 22,2 | 8,9  | C - 10   | 2,55               | 553119    | STK |
| 10 B-1      | 5/8" x 1/4"      | 30 | 26,2 | 24 | 22,2 | 10,6 | C - 10   | 2,55               | 553120    | STK |
| 10 B-1      | 5/8" x 3/8"      | 30 | 26,2 | 24 | 22,2 | 10,6 | C - 10   | 2,55               | 553121    | STK |
| 12 B-1      | 3/4" x 7/16"     | 30 | 26,2 | 24 | 22,2 | 12,4 | C - 10   | 2,44               | 553122    | STK |

#### Bestellhinweis

Alle Maße in mm.

### C-Profil für Kettenführung

Aus sendzimirverzinktem Stahl und Edelstahl.



#### Hinweise

- C-Profil mit handelsüblichen Toleranzen (Toleranzen nach DIN 17118/59413)
- Lieferung in Stangen zu je 2 Meter (max. Länge 6 Meter)

#### Materialbeschreibung

- Stahl sendzimirverzinkt
- Edelstahl 1.4301

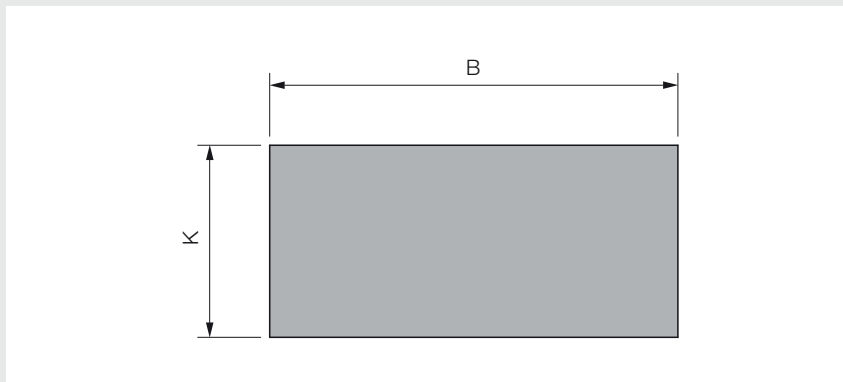
| Profil-<br>bezeichnung | B  | H    | b  | d   | Gewicht<br>in kg/m | Stahl vz. | Edelstahl | MEH |
|------------------------|----|------|----|-----|--------------------|-----------|-----------|-----|
|                        |    |      |    |     |                    | Teile-Nr. | Teile-Nr. |     |
| C - 1                  | 24 | 5,2  | 18 | 1,0 | 0,56               | 553123    | -         | STK |
| C - 3                  | 20 | 10,0 | 10 | 1,5 | 0,26               | 553124    | 553131    | STK |
| C - 5                  | 28 | 12,0 | 14 | 2,0 | 0,26               | 553125    | 553132    | STK |
| C - 7                  | 28 | 16,0 | 14 | 2,5 | 0,32               | 553126    | -         | STK |
| C - 9                  | 38 | 18,0 | 22 | 2,5 | 0,36               | 553127    | 553133    | STK |
| C - 10                 | 30 | 24,0 | 20 | 1,5 | 0,52               | 553128    | 553134    | STK |
| C - 11                 | 45 | 40,0 | 31 | 2,0 | 0,68               | 553129    | -         | STK |
| C - 12                 | 60 | 20,0 | 36 | 2,5 | 1,10               | 553130    | -         | STK |

#### Bestellhinweis

Alle Maße in mm.

### Stützschiene für Zahnriemen

Ohne Seitenführung.



#### Hinweise

- Stützschiene ohne Seitenführung sind universell anwendbar für alle Zahnriementypen aus unserem Lieferprogramm. Sie sind bevorzugt zu wählen, wenn keine großen Seitenkräfte auf das Förderband wirken.
- Aufgrund der relativ großen Temperaturdehnung des Gleitwerkstoffes sind in der Schienenkonstruktion Dehnfugen vorzusehen. Als Näherungsformel für die lineare Ausdehnung des Polyethylens gilt: 2 mm / 10 °C Temperaturdifferenz auf 1.000 mm Länge.
- Lieferung in Stangen zu je 2 Meter
- Sonderausführungen lieferbar

#### Technische Daten

- Der Wert der Gleitreibung zwischen Standard- Polyurethan und Polyethylen beträgt  $\mu \approx 0,3$ .

#### Materialbeschreibung

- Polyethylen (PE) rein grün

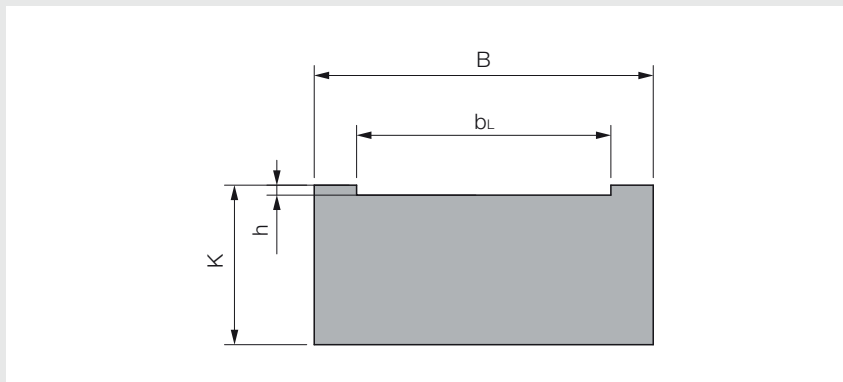
| Ausführung | B   | K  | für Zahnriemenbreite | Teile-Nr. | MEH |
|------------|-----|----|----------------------|-----------|-----|
| G 32       | 45  | 22 | 32                   | 553135    | STK |
| G 50       | 68  | 32 | 50                   | 553136    | STK |
| G 75       | 93  | 32 | 75                   | 553137    | STK |
| G 100      | 118 | 32 | 100                  | 553138    | STK |

#### Bestellhinweis

Alle Maße in mm.

### Stützschiene für Zahnriemen

Mit Seitenführung.



#### Hinweise

- Stützschiene mit Seitenführung sind bevorzugt anzuwenden, wenn das Förderband gegenüber seitlichen Einwirkungen geführt werden muss.
- Aufgrund der relativ großen Temperaturdehnung des Gleitwerkstoffes sind in der Schienenkonstruktion Dehnfugen vorzusehen. Als Näherungsformel für die lineare Ausdehnung des Polyethylens gilt: 2 mm / 10 °C Temperaturdifferenz auf 1.000 mm Länge.
- Lieferung in Stangen zu je 2 Meter
- Sonderausführungen lieferbar

#### Technische Daten

- Der Wert der Gleitreibung zwischen Standard- Polyurethan und Polyethylen beträgt  $\mu \approx 0,3$ .

#### Materialbeschreibung

- Polyethylen (PE) rein grün

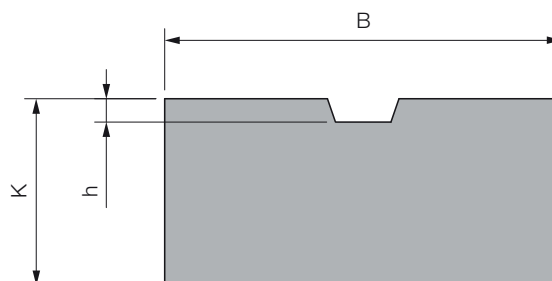
| Ausführung | B   | b <sub>L</sub> | K  | h | für Zahnriemenbreite | Teile-Nr. | MEH |
|------------|-----|----------------|----|---|----------------------|-----------|-----|
| F 32 x 2   | 45  | 33             | 22 | 2 | 32 AT5 32 T5         | 553143    | STK |
| F 50 x 2   | 68  | 51             | 32 | 2 | 50 AT5 50 T5         | 553144    | STK |
| F 75 x 2   | 93  | 76             | 32 | 2 | 75 AT5 75 T5         | 553145    | STK |
| F 100 x 2  | 118 | 101            | 32 | 2 | 100 AT5 100 T5       | 553146    | STK |
| F 32 x 4   | 45  | 33             | 22 | 4 | 32 AT10 32 T10       | 553147    | STK |
| F 50 x 4   | 68  | 51             | 32 | 4 | 50 AT10 50 T10       | 553148    | STK |
| F 75 x 4   | 93  | 76             | 32 | 4 | 75 AT10 75 T10       | 553149    | STK |
| F 100 x 4  | 118 | 101            | 32 | 4 | 100 AT10 100 T10     | 553150    | STK |
| F 50 x 7   | 68  | 51             | 32 | 7 | 50 AT10 50 T10       | 553151    | STK |
| F 75 x 7   | 93  | 76             | 32 | 7 | 75 AT20 75 T20       | 553152    | STK |
| F 100 x 7  | 118 | 101            | 32 | 7 | 100 AT20 100 T20     | 553153    | STK |

#### Bestellhinweis

Alle Maße in mm.

### Stützschiene für Zahnriemen

Mit Keilspur.



#### Hinweise

- Stützschiene mit Keilspur sind im Zusammenhang mit Spur Zahnriemen einzusetzen.
- Aufgrund der relativ großen Temperaturdehnung des Gleitwerkstoffes sind in der Schienenkonstruktion Dehnfugen vorzusehen. Als Näherungsformel für die lineare Ausdehnung des Polyethylens gilt: 2 mm / 10 °C Temperaturdifferenz auf 1.000 mm Länge.
- Lieferung in Stangen zu je 2 Meter
- Sonderausführungen lieferbar

#### Technische Daten

- Der Wert der Gleitreibung zwischen Standard- Polyurethan und Polyethylen beträgt  $\mu \approx 0,3$ .

#### Materialbeschreibung

- Polyethylen (PE) rein grün

| Ausführung     | B   | K  | h   | für Zahnriemenbreite       | Teile-Nr. | MEH |
|----------------|-----|----|-----|----------------------------|-----------|-----|
| K6- 32 x 4     | 45  | 22 | 4   | 32 ATK5 K6 32 TK5 K6       | 553165    | STK |
| K6- 50 x 4     | 68  | 32 | 4   | 50 ATK5 K6 50 TK5 K6       | 553166    | STK |
| K6- 32 x 2     | 45  | 32 | 2   | 32 ATK10 K6 32 TK10 K6     | 553167    | STK |
| K6- 50 x 2     | 68  | 32 | 2   | 50 ATK10 K6 50 TK10 K6     | 553168    | STK |
| K6- 75 x 2     | 93  | 32 | 2   | 75 ATK10 K6 75 TK10 K6     | 553169    | STK |
| K6- 100 x 2    | 118 | 32 | 2   | 100 ATK10 K6 100 TK10 K6   | 553170    | STK |
| K13- 32 x 4,5  | 45  | 22 | 4,5 | 32 ATK10 K13 32 TK10 K13   | 553171    | STK |
| K13- 50 x 4,5  | 68  | 32 | 4,5 | 50 ATK10 K13 50 TK10 K13   | 553172    | STK |
| K13- 75 x 4,5  | 93  | 32 | 4,5 | 75 ATK10 K13 75 TK10 K13   | 553173    | STK |
| K13- 100 x 4,5 | 118 | 32 | 4,5 | 100 ATK10 K13 100 TK10 K13 | 553174    | STK |
| K13- 50 x 2    | 68  | 32 | 2   | 50 ATK20 K13 50 TK20 K13   | 553175    | STK |
| K13- 75 x 2    | 93  | 32 | 2   | 75 ATK20 K13 75 TK20 K13   | 553176    | STK |
| K13- 100 x 2   | 118 | 32 | 2   | 100 ATK20 K13 100 TK20 K13 | 553177    | STK |

#### Bestellhinweis

Alle Maße in mm.

