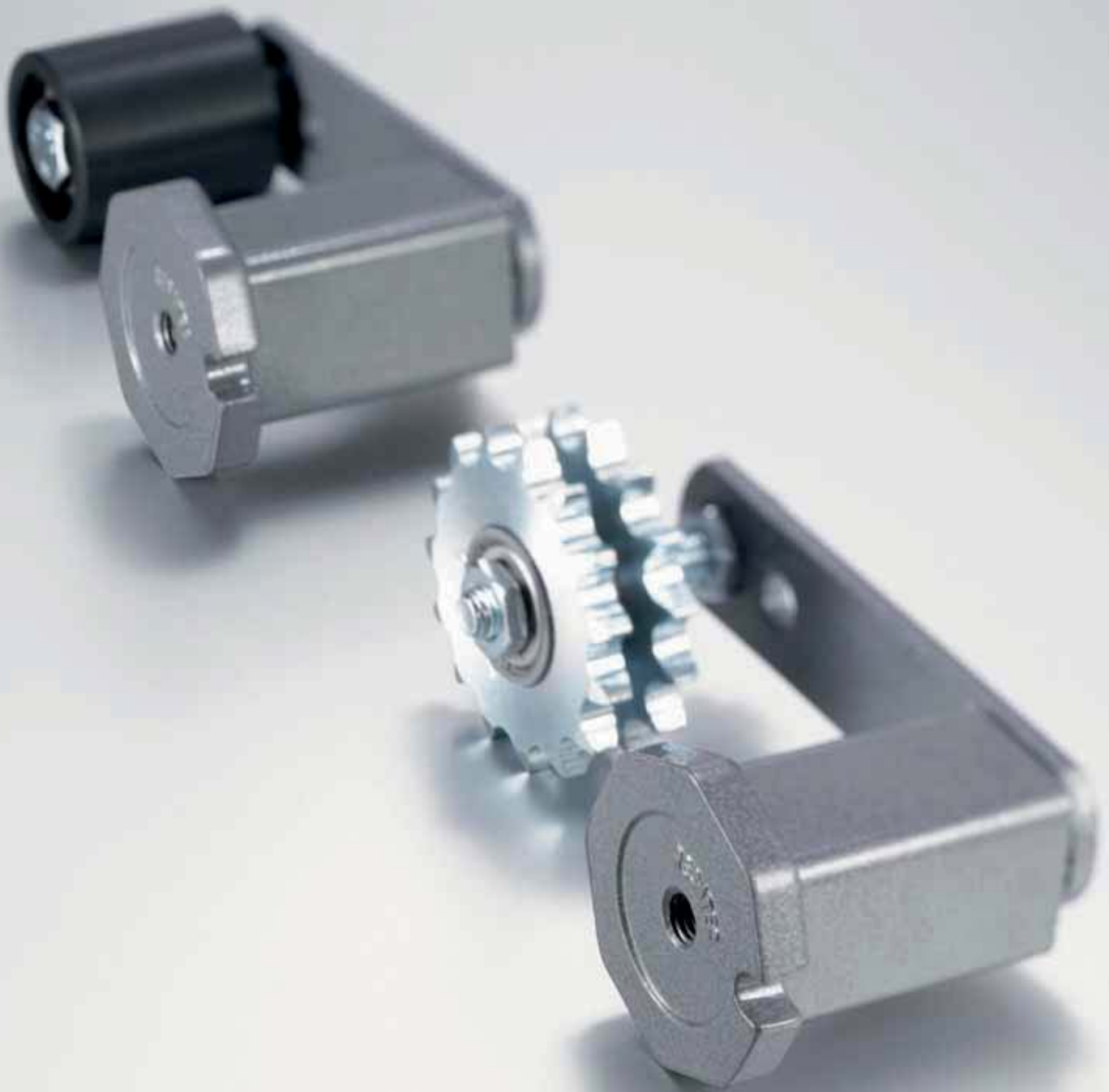


	Seite
Ketten- und Riemenspanner	7.2
Spannrollen	7.30
Spannschlitten	7.36
Spannschienen	7.37
Riemenspannungs- messgeräte	7.39

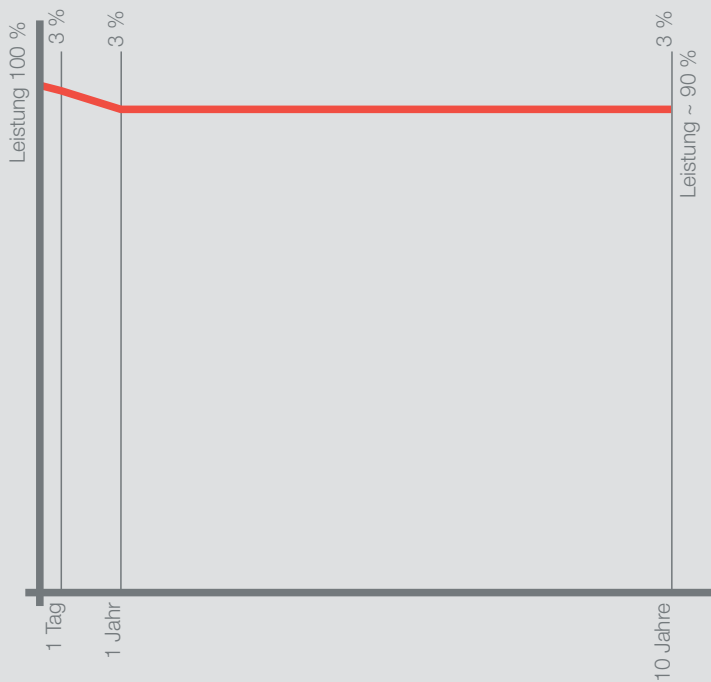


Ketten- und Riemenspanner Typ TE

Die wichtigsten Fakten

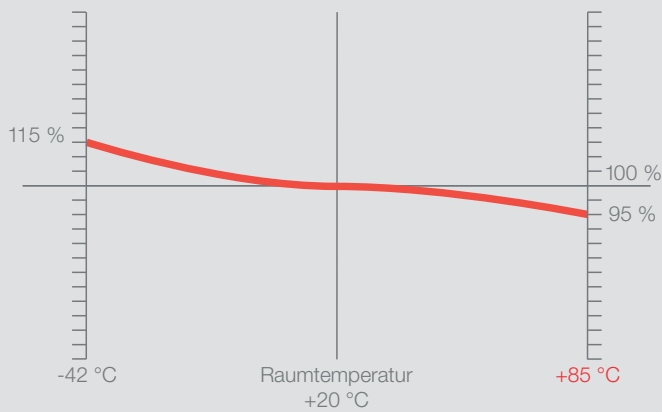
	<p>Großer Verdrehwinkel</p>
	<p>Progressive Federkraft</p>
	<p>Vibrations- und Lärmdämpfung</p>
	<p>Sicherheit in allen Betriebslagen</p>
	<p>Großer Temperaturbeständigkeitsbereich</p>
	<p>Wartungsfrei</p>

Die Eigenschaften des Gummis

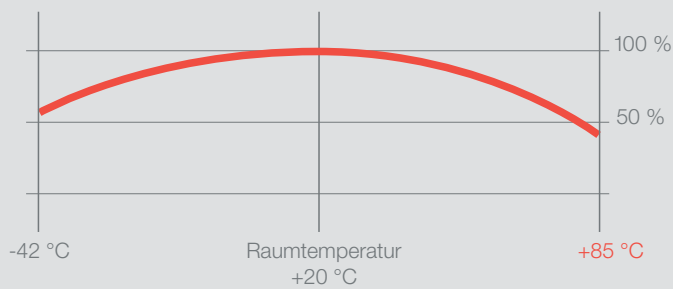


Fließen und setzen

Verlust durch Molekularverschiebung:
~ 10 %



Temperatureinflüsse: Drehmoment

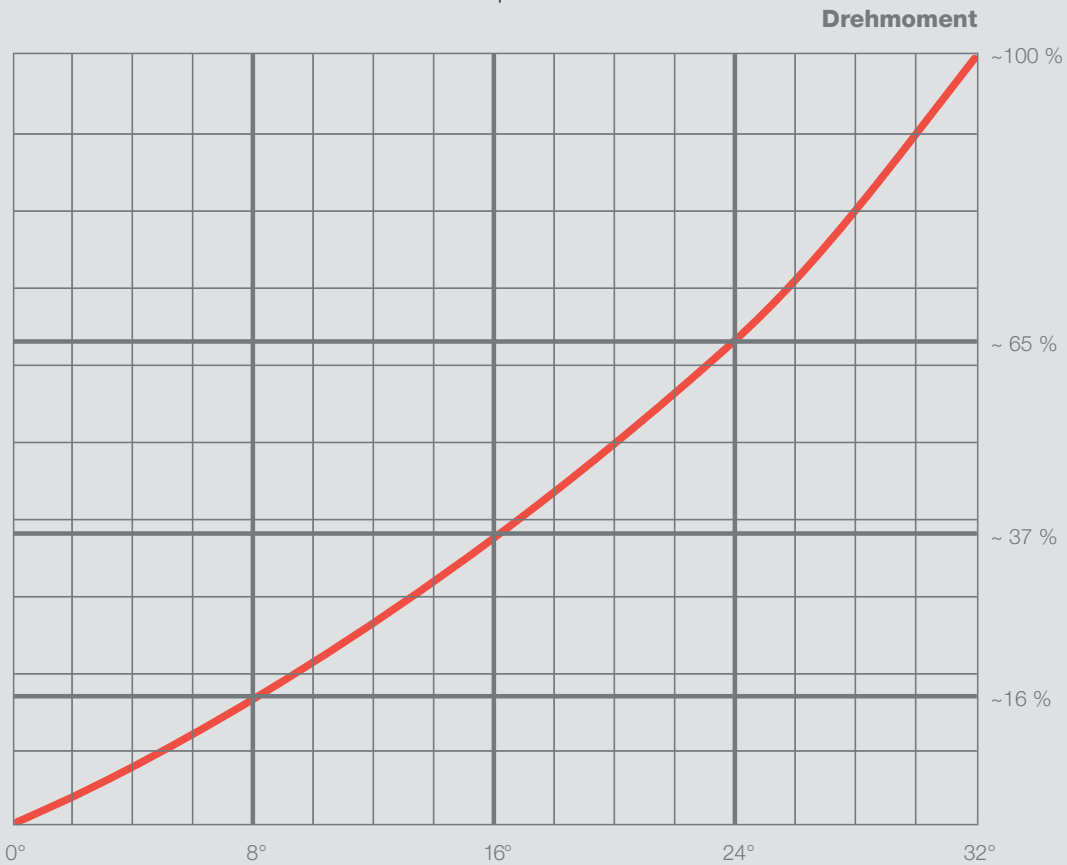


Temperatureinflüsse: Lebensdauer
(im Normalbereich ~ 10 Jahre)



Drehmoment-Tabelle

Die Tabelle ist anwendbar für alle Größen der Universalspanner TE

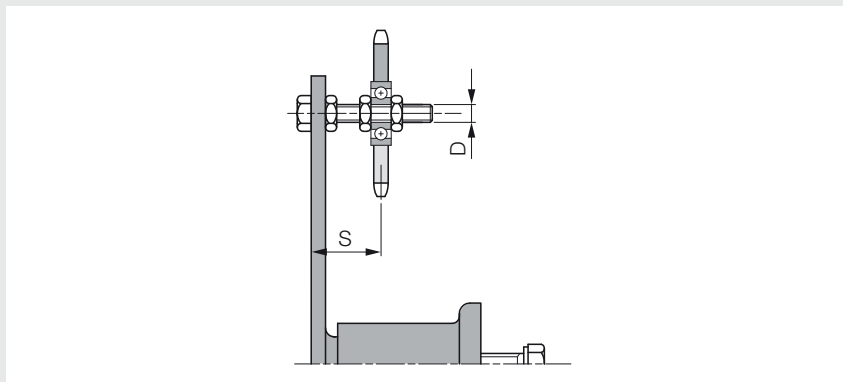


Diese nach der Tabelle ermittelten Daten können in der Praxis eine Toleranz von $\pm 10\%$ aufweisen, üblicherweise wesentlich weniger. (Die Abweichungen entstehen aufgrund von Materialunterschieden und Temperatureinflüssen).

Alle elastischen Werkstoffe erfahren im Laufe der Zeit eine bleibende Verformung. Die natürliche Setzung liegt bei Gummi bei ca. $3 - 4^\circ$ auf die Nulllage des Elementes. Diese Eigenschaft ist bei gewissen Anwendungen zu berücksichtigen.

Kettenspanner TEKS

Komplett, für Einfach- Rollenkette.



Hinweise

Die Kombination der Universalspanner Typ TE mit dem Kettenradsatz Typ KS ergibt den automatischen Spanner für Kettenantriebe. Bei Verwendung von Kettenspannern verlängert sich die Lebensdauer der Kette und die normale Kettenlänge wird ausgeglichen. Gleichzeitig werden Vibrationen und Lärm gedämpft. Die Kettenräder sind mit hochwertigen Kugellagern ausgerüstet. Die Schraube mit Muttern sowie die Kettenräder und Distanzhülse sind verzinkt.

Lieferumfang

Ein kompletter Kettenspanner TEKS besteht aus einem Universalspanner TE und einem Kettenradsatz KS.

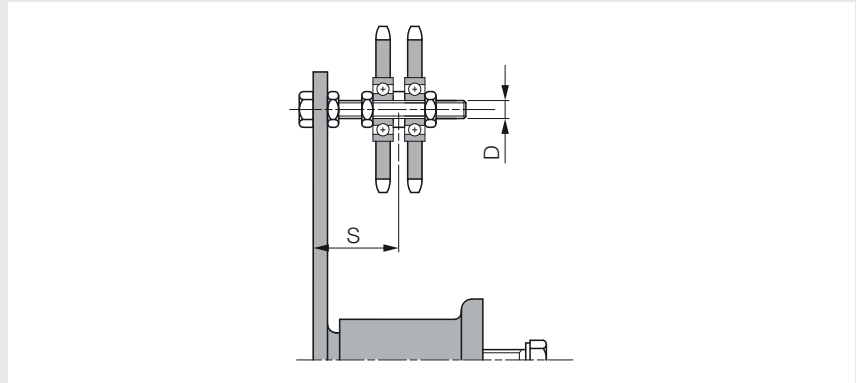
Typ		Kette DIN 8187	Zähne- zahl	Stellbereich S	D	Gewicht in kg	Teile-Nr.	MEH	
TEKS 3	3/8" x 7/32"	-10S	06 B-1	15	15 - 50	M10	0,55	T18435	STK
TEKS 4	3/8" x 7/32"	-10S	06 B-1	15	15 - 50	M10	0,65	T18436	STK
TEKS 4	1/2" x 5/16"	-10S	08 B-1	15	15 - 50	M10	0,80	T18437	STK
TEKS 5	5/8" x 3/8"	-12S	10 B-1	15	18 - 68	M12	2,30	T18438	STK
TEKS 5	3/4" x 7/16"	-12S	12 B-1	15	18 - 68	M12	2,60	T10023	STK
TEKS 6	3/4" x 7/16"	-20S	12 B-1	15	32 - 88	M20	4,60	T18439	STK
TEKS 6	1" x 17,02 mm	-20S	16 B-1	13	33 - 90	M20	5,00	T18440	STK
TEKS 7	1 1/4" x 3/4"	-20S	20 B-1	13	30 - 142	M20	8,50	T44499	STK
TEKS 7	1 1/2" x 1"	-20S	24 B-1	11	30 - 142	M20	8,90	T44488	STK
TEKS 8	1 1/2" x 1"	-20S	24 B-1	11	38 - 142	M20	11,02	T82769	STK

Bestellhinweis

Alle Maße in mm.

Kettenspanner TEKS

Komplett, für Zweifach- Rollenkette.



Hinweise

Die Kombination der Universalspanner Typ TE mit dem Kettenradsatz Typ KS ergibt den automatischen Spanner für Kettenantriebe. Bei Verwendung von Kettenspannern verlängert sich die Lebensdauer der Kette und die normale Kettenlänge wird ausgeglichen. Gleichzeitig werden Vibrationen und Lärm gedämpft. Die Kettenräder sind mit hochwertigen Kugellagern ausgerüstet. Die Schraube mit Muttern sowie die Kettenräder und Distanzhülse sind verzinkt.

Lieferumfang

Ein kompletter Kettenspanner TEKS besteht aus einem Universalspanner TE und einem Kettenradsatz KS.

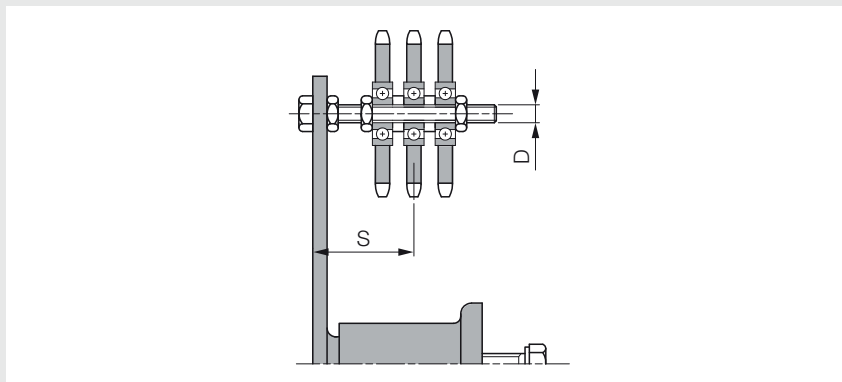
Typ		Kette DIN 8187	Zähne- zahl	Stellbereich S	D	Gewicht in kg	Teile-Nr.	MEH	
TEKS 3	3/8" x 7/32"	-10D	06 B-2	15	20 - 45	M10	0,60	T18441	STK
TEKS 4	3/8" x 7/32"	-10D	06 B-2	15	20 - 45	M10	0,85	T18442	STK
TEKS 4	1/2" x 5/16"	-10D	08 B-2	15	23 - 45	M10	1,00	T18443	STK
TEKS 5	5/8" x 3/8"	-12D	10 B-2	15	25 - 60	M12	2,30	T18444	STK
TEKS 5	3/4" x 7/16"	-12D	12 B-2	15	28 - 58	M12	2,80	T18445	STK
TEKS 6	3/4" x 7/16"	-20D	12 B-2	15	42 - 78	M20	4,60	T18446	STK
TEKS 6	1" x 17,02 mm	-20D	16 B-2	13	48 - 74	M20	5,20	T18447	STK
TEKS 7	1 1/4" x 3/4"	-20D	20 B-2	13	48 - 125	M20	10,20	T44489	STK
TEKS 7	1 1/2" x 1"	-20D	24 B-2	11	55 - 120	M20	10,70	T44490	STK
TEKS 8	1 1/4" x 3/4"	-20D	20 B-2	13	56 - 125	M20	12,30	T82771	STK
TEKS 8	1 1/4" x 3/4"	-20D	24 B-2	11	56 - 125	M20	13,00	T82772	STK

Bestellhinweis

Alle Maße in mm.

Kettenspanner TEKS

Komplett, für Dreifach- Rollenkette.



Hinweise

Die Kombination der Universalspanner Typ TE mit dem Kettenradsatz Typ KS ergibt den automatischen Spanner für Kettenantriebe. Bei Verwendung von Kettenspannern verlängert sich die Lebensdauer der Kette und die normale Kettenlänge wird ausgeglichen. Gleichzeitig werden Vibrationen und Lärm gedämpft. Die Kettenräder sind mit hochwertigen Kugellagern ausgerüstet. Die Schraube mit Muttern sowie die Kettenräder und Distanzhülse sind verzinkt.

Lieferumfang

Ein kompletter Kettenspanner TEKS besteht aus einem Universalspanner TE und einem Kettenradsatz KS.

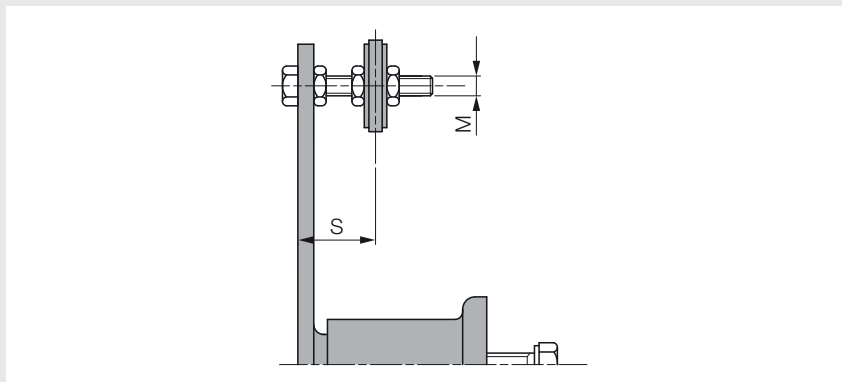
Typ	Kette DIN 8187	Zähne- zahl	Stellbereich S	D	Gewicht in kg	Teile-Nr.	MEH	
TEKS 4	3/8" x 7/32" -10T	06 B-3	15	25 - 40	M10	0,90	T18448	STK
TEKS 5	1/2" x 5/16" -12T	08 B-3	15	30 - 35	M12	0,90	T18449	STK
TEKS 5	5/8" x 3/8" -12T	10 B-3	15	32 - 55	M12	2,65	T18450	STK
TEKS 6	5/8" x 3/8" -20T	10 B-3	15	52 - 68	M20	4,50	T18452	STK
TEKS 6	3/4" x 7/16" -20T	12 B-3	15	52 - 70	M20	5,10	T18453	STK
TEKS 7	1" x 17,02 -20T	16 B-3	13	60 - 110	M20	9,30	T18454	STK
TEKS 7	1 1/4" x 3/4" -20T	20 B-3	13	65 - 105	M20	11,65	T44492	STK
TEKS 7	1 1/2" x 1" -20T	24 B-3	11	78 - 95	M20	12,70	T44493	STK
TEKS 8	1" x 17,02 mm -20T	16 B-3	13	68 - 110	M20	11,65	T82773	STK
TEKS 8	1 1/4" x 3/4" -20T	20 B-3	13	73 - 105	M20	13,75	T82774	STK
TEKS 8	1 1/2" x 1" -20T	24 B-3	11	86 - 95	M20	14,90	T82775	STK

Bestellhinweis

Alle Maße in mm.

Kettengleiter TECRS

Komplett, für Einfach- Rollenkette.



Hinweise

Die Kombination der Universalspanner Typ TE mit dem Kettengleitersset Typ CRS ergibt einen automatischen Spanner für Kettenantriebe. Bei Verwendung von Kettenspannern verlängert sich die Lebensdauer der Kette und die normale Kettenlängung wird ausgeglichen. Gleichzeitig werden Vibrationen und Lärm gedämpft. Der Kettengleiter Typ CR ist aus hochwertigem Kunststoff (Vesconite) hergestellt.

Lieferumfang

Ein kompletter Kettengleiter TECRS besteht aus einem Universalspanner TE und einem Kettengleitersset CRS.

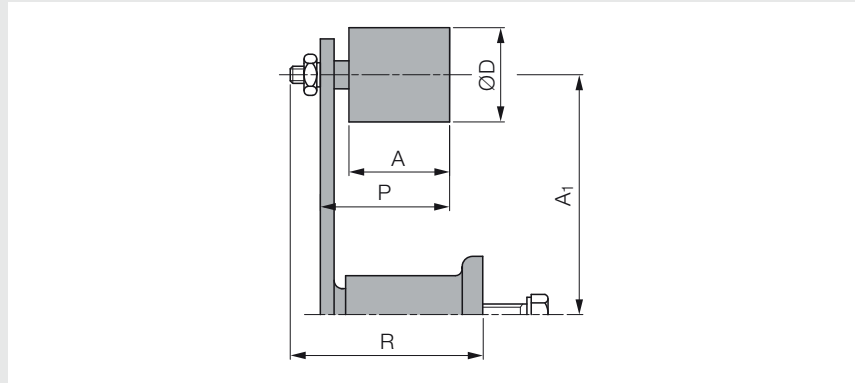
Typ	Kette DIN 8187	Stellbereich S	M	Gewicht in kg	Teile-Nr.	MEH
TECRS 2 3/8" x 7/32" - 8S	06 B-1	18 - 35	M8	0,34	549081	STK
TECRS 3 1/2" x 5/16" -10S	08 B-1	23 - 45	M10	0,56	529794	STK
TECRS 4 5/8" x 3/8" -10S	10 B-1	24 - 44	M10	0,82	520784	STK
TECRS 5 3/4" x 7/16" -12S	12 B-1	30 - 60	M12	2,17	556351	STK

Bestellhinweis

Alle Maße in mm.

Riemenspanner TERE

Komplett.



Hinweise

Die Kombination der Universalspanner Typ TE mit dem Rollensatz Typ RE ergibt einen automatischen Spanner für Keil-, Zahn- und Flachriemenantriebe. Neben Erhöhung der Lebensdauer und Aufnahme der Riemenlängung wird auch die Kraftübertragung verbessert. Riemen-schwingungen werden fast gänzlich isoliert. Die Rollen bestehen aus Polyamid PA 6 mit zwei hochwertigen Kugellagern.

Lieferumfang

Ein kompletter Riemenspanner TERE besteht aus einem Universalspanner TE und einem Rollensatz RE.

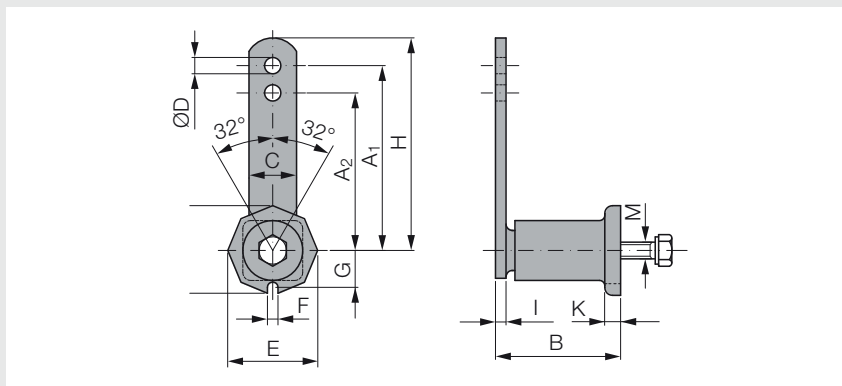
Typ	R	P	A ₁	Ø D	A	Gewicht in kg	Teile-Nr.	MEH
TERE 2	61	43	80	30	35	0,33	T37656	STK
TERE 3	70	56	100	40	45	0,62	T37657	STK
TERE 4	88	57	100	40	45	0,85	T37659	STK
TERE 5	122	76	130	60	60	2,40	T37660	STK
TERE 6	158	109	175	80	90	3,90	T37661	STK
TERE 7	211	154	220	80	135	8,20	T37662	STK

Bestellhinweis

Alle Maße in mm.



Universalspanner Typ TE



Hinweise

Die Universalspanner Typ TE finden Einsatz in allen Industriebereichen. Hauptsächlich werden sie als Ketten- und Riemenspanner verwendet. Mittels einer Schraube sind sie mit Reibschluss in jeder Position montierbar.

Die Universalspanner Typ TE sind wartungsfrei und abreissicher. Sie sind mit blei- und cadmiumfreier Pulverbeschichtung vergütet.

Materialbeschreibung

- Stahl

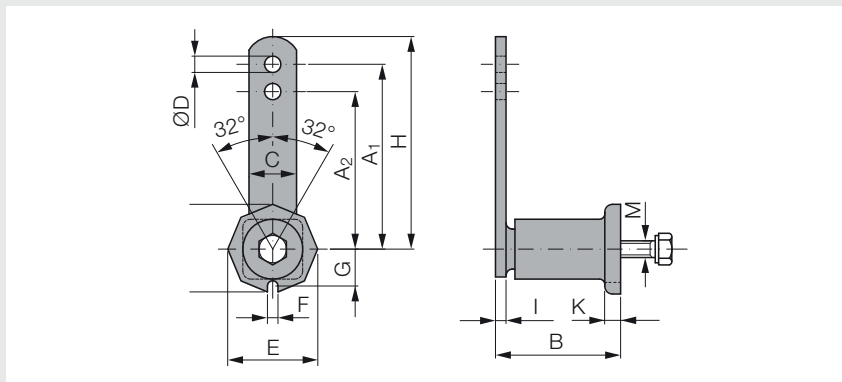
Type	A ₁	A ₂	B	C	ØD	E	F	G	H	I	K	M	F in N ≤0-32° A ₁	F in N ≤0-32° A ₂	Gewicht in kg	Teile-Nr.	MEH
TE 2	80	60	52	20	8,5	38	8,0	16	90,0	5	7	M6	0 - 90	0 - 110	0,25	T29419	STK
TE 3	100	80	63	25	10,5	48	8,5	21	112,5	5	10	M8	0 - 140	0 - 170	0,45	T29420	STK
TE 4	100	80	78	30	10,5	59	8,5	25	115,0	6	12	M10	0 - 320	0 - 430	0,70	T29421	STK
TE 5	130	100	108	50	12,5	76	10,5	32	155,0	8	15	M12	0 - 820	0 - 1050	1,80	T29422	STK
TE 6	175	140	140	60	20,5	97	12,5	41	205,0	10	17	M16	0 - 1500	0 - 1880	3,70	T29423	STK
TE 7	220	175	198	70	20,5	112	12,5	51	255,0	12	18	M20	0 - 2500	0 - 3200	6,50	T29424	STK
TE 8	250	200	212	80	20,5	130	17,0	52	290,0	20	20	M24	0 - 3900	0 - 4900	8,65	T63569	STK

Bestellhinweis

Alle Maße in mm.

Universalspanner Typ TE-I INOX

Mit gesintertem Gehäuse.



Hinweise

Die Universalspanner Typ TE-I finden Einsatz in allen Industriebereichen, wo Korrosionserscheinungen nicht zugelassen sind. Hauptsächlich werden sie als Ketten- und Riemenspanner verwendet. Mittels einer Schraube sind sie mit Reibschluss in jeder Position montierbar. Die Universalspanner Typ TE-I sind wartungsfrei, abreissicher und lebensmitteltauglich.

Materialbeschreibung

- Rostfreier Stahl

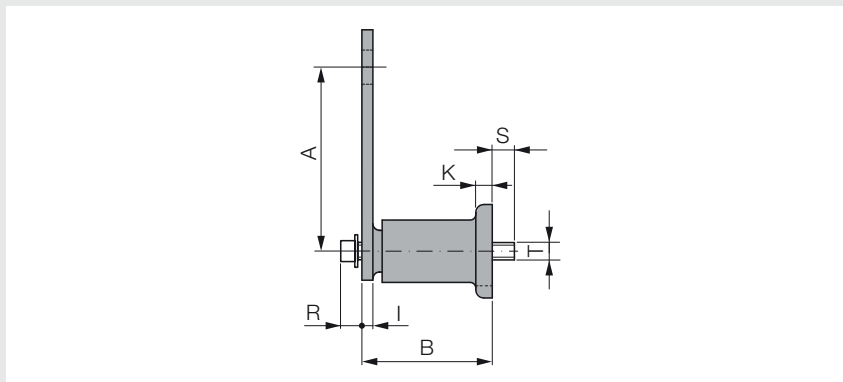
Type	A ₁	A ₂	B	C	Ø D	E	F	G	H	I	K	M	F in N ≤0-32° A ₁	F in N ≤0-32° A ₂	Gewicht in kg	Teile-Nr.	MEH
TE-I-2	80	60	52	20	8,5	38	8,0	16	90,0	5	7	M6	0 - 90	0 - 110	0,210	567235	STK
TE-I-3	100	80	63	25	10,5	48	8,5	21	112,5	5	10	M8	0 - 140	0 - 170	0,380	556302	STK
TE-I-4	100	80	78	30	10,5	59	8,5	25	115,0	6	12	M10	0 - 320	0 - 430	0,620	508589	STK
TE-I-5	130	100	108	50	12,5	76	10,5	32	155,0	8	15	M12	0 - 820	0 - 1050	1,700	556303	STK

Bestellhinweis

Alle Maße in mm.

Universalspanner Typ TE-FB

Für Frontbefestigung.



Hinweise

Das Spannelement kann mit einer durchgehenden Schraube befestigt werden; überall dort wo Platzmangel herrscht oder normale Befestigungsschrauben keinen Zugang finden.

Die Spannkraft und die übrigen Eigenschaften sind mit dem normalen Spannelement Typ TE gleichbleibend.

Materialbeschreibung

- Stahl

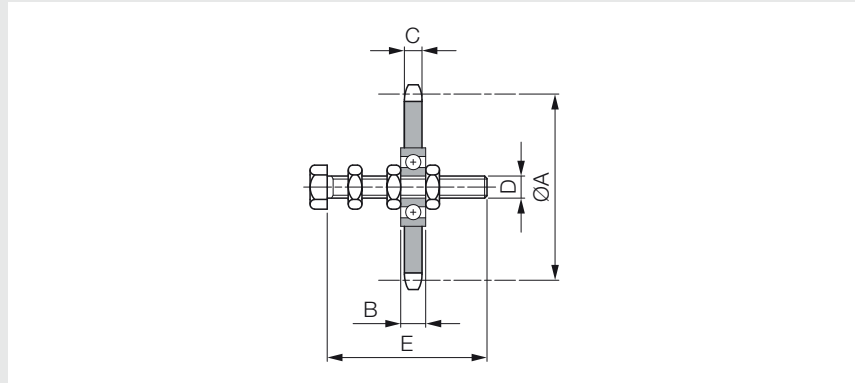
Type	A	B	K	I	R	S	T	Gewicht in kg	Teile-Nr.	MEH
TE-3 FB	100	63	10	5	10	13	M6	0,48	T82797	STK
TE-4 FB	100	78	12	6	13	17	M8	0,74	T82167	STK
TE-5 FB	130	108	15	8	15	17	M10	1,95	T82168	STK
TE-6 FB	175	140	17	10	17	15	M12	3,90	T82794	STK
TE-7 FB	220	198	18	12	23	34	M16	6,80	T82795	STK
TE-8 FB	250	212	20	20	28	38	M20	9,30	T82796	STK

Bestellhinweis

Alle Maße in mm.

Kettenradsatz KS

1-fach. Zu Kettenspanner TEKS.



Lieferumfang

Kettenrad, Schraube, Muttern

Typ	Zähne- zahl	Ø A	B	C	D	E	Kette DIN 8187	Gewicht in kg	Teile-Nr.	MEH	
KS 3/8" x 7/32"	-10S	15	45,81	9	5,7	M10	60	06 B-1	0,15	T31676	STK
KS 1/2" x 5/16"	-10S	15	61,08	9	7,2	M10	60	08 B-1	0,20	T31677	STK
KS 5/8" x 3/8"	-12S	15	76,36	12	9,1	M12	80	10 B-1	0,37	T31678	STK
KS 3/4" x 7/16"	-12S	15	91,63	12	11,5	M12	80	12 B-1	0,60	T31679	STK
KS 3/4" x 7/16"	-20S	15	91,63	15	11,5	M20	120	12 B-1	0,90	T31680	STK
KS 1" x 17,02 mm	-20S	13	106,14	15	16,2	M20	120	16 B-1	1,30	T31681	STK
KS 1 1/4" x 3/4"	-20S	13	132,67	15	18,5	M20	140	20 B-1	2,05	T31682	STK
KS 1 1/2" x 1"	-20S	11	135,23	15	24,1	M20	140	24 B-1	2,40	T31683	STK

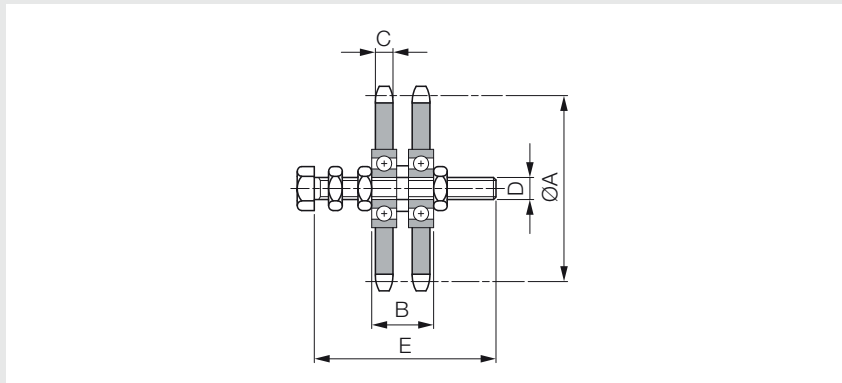
Bestellhinweis

Alle Maße in mm.



Kettenradsatz KS

2-fach. Zu Kettenspanner TEKS.



Lieferumfang

Kettenräder, Schraube, Muttern, Distanzhülse

Typ	Zähne- zahl	Ø A	B	C	D	E	Kette DIN 8187	Gewicht in kg	Teile-Nr.	MEH	
KS 3/8" x 7/32"	-10D	15	45,81	19,2	5,7	M10	60	06 B-2	0,20	T31684	STK
KS 1/2" x 5/16"	-10D	15	61,08	22,9	7,2	M10	60	08 B-2	0,35	T31685	STK
KS 5/8" x 3/8"	-12D	15	76,36	28,6	9,1	M12	80	10 B-2	0,60	T31687	STK
KS 3/4" x 7/16"	-12D	15	91,63	31,5	11,5	M12	80	12 B-2	1,05	T31688	STK
KS 3/4" x 7/16"	-20D	15	91,63	34,5	11,5	M20	120	12 B-2	1,35	T31689	STK
KS 1" x 17,02 mm	-20D	13	106,14	46,9	16,2	M20	120	16 B-2	2,10	T31690	STK
KS 1 1/4" x 3/4"	-20D	13	132,67	51,5	18,5	M20	140	20 B-2	3,60	T31691	STK
KS 1 1/2" x 1"	-20D	11	135,23	63,4	24,1	M20	160	24 B-2	4,25	T31692	STK

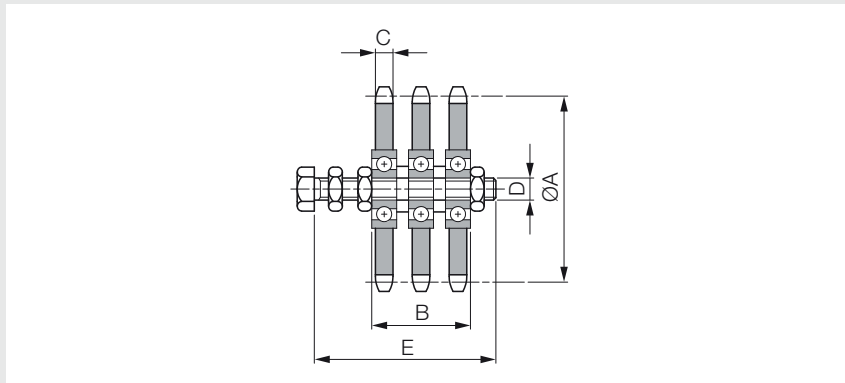
Bestellhinweis

Alle Maße in mm.

7

Kettenradsatz KS

3-fach. Zu Kettenspanner TEKS.



Lieferumfang

Kettenräder, Schraube, Muttern, Distanzhülsen

Typ	Zähne- zahl	Ø A	B	C	D	E	Kette DIN 8187	Gewicht in kg	Teile-Nr.	MEH
KS 3/8" x 7/32"	-10T	45,81	29,4	5,7	M10	60	06 B-3	0,25	T31693	STK
KS 1/2" x 5/16"	-12T	61,08	40,0	7,2	M12	80	08 B-3	0,50	T31694	STK
KS 5/8" x 3/8"	-12T	76,36	45,2	9,1	M12	80	10 B-3	0,95	T31695	STK
KS 5/8" x 3/8"	-20T	76,36	48,2	9,1	M20	120	10 B-3	1,25	T31696	STK
KS 3/4" x 7/16"	-20T	91,63	54,0	11,5	M20	120	12 B-3	1,50	T31697	STK
KS 1" x 17,02 mm	-20T	106,14	78,8	16,2	M20	140	16 B-3	2,90	T31698	STK
KS 1 1/4" x 3/4"	-20T	132,67	88,0	18,5	M20	140	20 B-3	5,20	T31699	STK
KS 1 1/2" x 1"	-20T	135,23	111,8	24,1	M20	160	24 B-3	6,20	T31700	STK

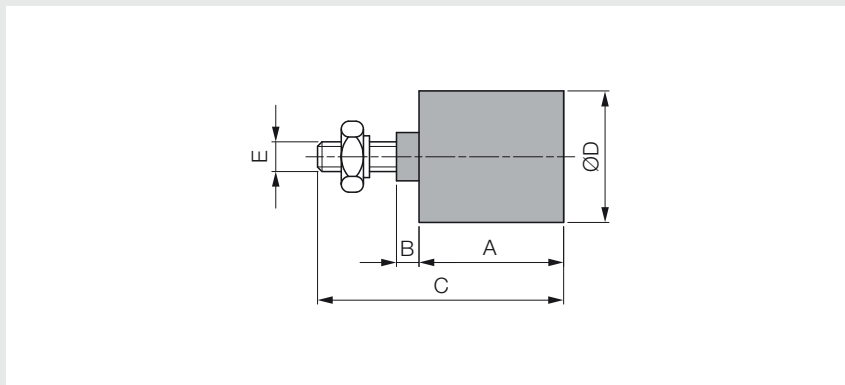
Bestellhinweis

Alle Maße in mm.



Rollensatz Typ RE

Zu Riemenspanner TERE.



Hinweise

Die Kombination Rollensatz Typ RE mit dem Universalspanner Typ TE ergibt einen automatischen Spanner für Keil-, Zahn- und Flachriemenantriebe.

Der Rollensatz besteht aus der Rolle aus PA 6, zwei hochwertigen Kugellagern, verzinkte Schraube, Muttern und Distanzhülsen.

Materialbeschreibung

- Polyamid PA6 / Stahl

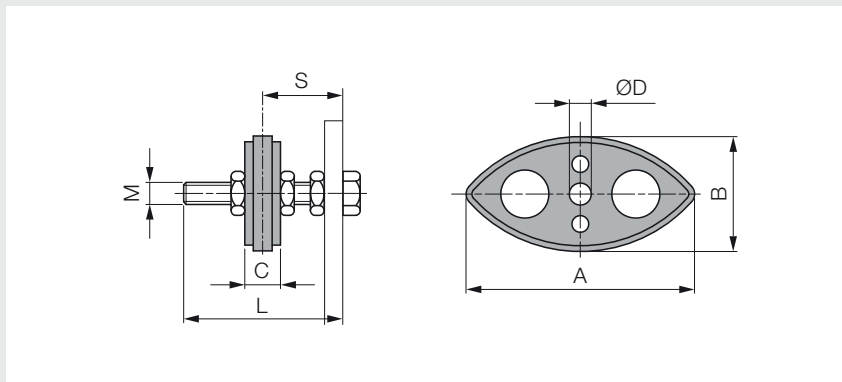
Type	A	B	C	ØD	E	Passend zu	Gewicht in kg	Teile-Nr.	MEH
RE 2	35	3,0	51	30	M 8	TE 2	0,08	T37663	STK
RE 3/4	45	6,0	67	40	M10	TE 3 - TE 4	0,17	T37664	STK
RE 5	60	7,5	89	60	M12	TE 5	0,40	T37667	STK
RE 6	90	9,0	127	80	M20	TE 6 - TE 7	1,20	T37668	STK
RE 7	135	7,0	167	80	M20	TE 7	1,70	T37669	STK

Bestellhinweis

Alle Maße in mm.

Kettengleiterset CRS

1-fach. Zu Kettenspanner CRS.



Hinweise

- CRS Kettengleiterset Standard
- CRS-I Kettengleiterset INOX (Rostfrei)

Materialbeschreibung

- Kunststoff (Vesconite)
- Schraube/Muttern aus Stahl verzinkt oder INOX (rostfrei)

Typ	A	B	C	ØD	Stell- bereich S	M	L	Kette DIN 8187	Passend zu	Gewicht in kg	CRS	CRS-I	MEH
											Teile-Nr.	Teile-Nr.	
CRS 3/8" - 8S	74	40	10,2	8	18 - 35	M8	45	06 B-1	TE 2	0,05	556294	556298	STK
CRS 1/2" - 10S	96	50	13,9	10	23 - 45	M10	60	08 B-1	TE 3 - TE 4	0,11	556295	556299	STK
CRS 5/8" - 10S	125	55	16,5	10	24 - 44	M10	60	10 B-1	TE 4	0,14	556296	556300	STK
CRS 3/4" - 12S	147	80	19,5	12	30 - 60	M12	80	12 B-1	TE 5	0,22	556297	556301	STK

Bestellhinweis

Alle Maße in mm.



Ersatzteil

Kettengleiter CR

1-fach. Zu Kettengleitersset CRS.



Materialbeschreibung

- Kunststoff (Vesconite)

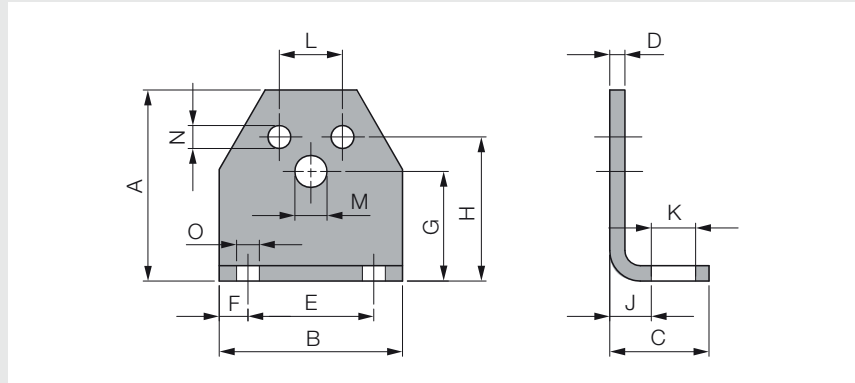
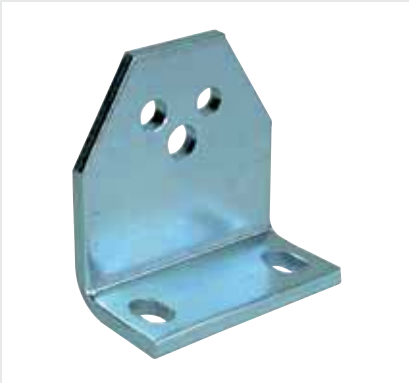
Typ		A	B	C	ØD	Kette DIN 8187	Gewicht in kg	Teile-Nr.	MEH
CR	3/8" - 8	74	40	10,2	8	06 B-1	0,02	556290	STK
CR	1/2" -10	96	50	13,9	10	08 B-1	0,05	556291	STK
CR	5/8" -10	125	55	16,5	10	10 B-1	0,08	556292	STK
CR	3/4" -12	147	80	19,5	12	12 B-1	0,12	556293	STK

Bestellhinweis

Alle Maße in mm.

Montagewinkel Typ MA

Für Universalspanner.



Hinweise

- Die Bohrung „M“ dient zur Befestigung der Universalspanner Typ TE.

Materialbeschreibung

- Stahl

Type	A	B	C	D	E	F	G	H	J	K	L	M	N	O	Passend zu	Gewicht in kg	Teile-Nr.	MEH
MA 2-3	46	50	30	4	30	10,0	27	35	12	13	10	6,5	5,5	7,0	TE 2	0,09	T63554	STK
MA 3-4	58	60	32	6	40	10,0	34	44	14	13	12	8,5	6,5	7,0	TE 3	0,19	T63555	STK
MA 4-5	75	70	38	6	50	10,0	45	55	16	16	20	10,5	8,5	9,5	TE 4	0,30	T63556	STK
MA 5-6	98	90	52	8	65	12,5	75	75	21	22	25	12,5	10,5	11,5	TE 5	0,70	T63557	STK
MA 6-7	116	110	55	8	80	15,0	66	85	21	24	35	16,5	12,5	14,0	TE 6	0,90	T63558	STK
MA 7-8	140	140	66	10	100	20,0	80	110	26	30	40	20,5	12,5	18,0	TE 7	1,80	T63559	STK

Bestellhinweis

Alle Maße in mm.



Kettenspanner TO Serie

Automatischer Kettenspanner. Für Einfach-, Zweifach- und Dreifachkette.



Hinweise

- Automatische Kettenspanner kompensieren die Kettenlängung. Die Spanner der Serie TO haben eine lange Lebensdauer und sind aus hochwertigem Material hergestellt. Die Betriebstemperatur beträgt 65 °C.
- Auf Anfrage erhältlich:
 1. Ausführung für den Nahrungsmittelsektor mit Schraubbolzen und Feder aus INOX AISI Stahl 304
 2. spezielle Kopfprofile
 3. Ausführung TO-05 Grundkörper aus Kunststoff (Delrin). Leichte Ausführung mit niedriger Spannkraft
- S. = Einfachkette, D. = Zweifachkette, T. = Dreifachkette

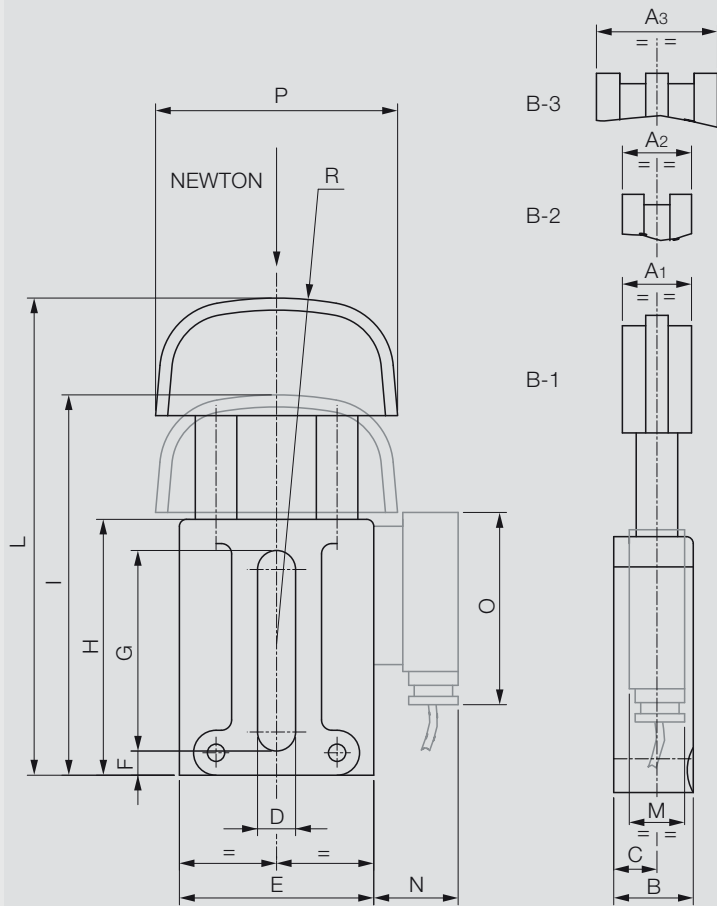
Typ		Newton min. max.	A ₁	A ₂	A ₃	B	C	D	E	F	G	H	I	L	M	N	O	P	R	Teile-Nr.	MEH
TO-1	3/8" S.	130 - 250	20	-	-	23	12,5	11,0	56,2	7	58	74	110	138	-	-	-	70	100	554324	STK
TO-1	3/8" D.	130 - 250	-	20	-	23	12,5	11,0	56,2	7	58	74	110	138	-	-	-	70	100	554325	STK
TO-1	3/8" T.	130 - 250	-	-	25,0	23	12,5	11,0	56,2	7	58	74	110	138	-	-	-	70	100	554326	STK
TO-1	1/2" S.	130 - 250	20	-	-	23	12,5	11,0	56,2	7	58	74	110	138	-	-	-	70	100	218141	STK
TO-1	1/2" D.	130 - 250	-	20	-	23	12,5	11,0	56,2	7	58	74	110	138	-	-	-	70	100	554327	STK
TO-1	1/2" T.	130 - 250	-	-	25,0	23	12,5	11,0	56,2	7	58	74	110	138	-	-	-	70	100	554328	STK
TO-1	5/8" S.	130 - 250	20	-	-	23	12,5	11,0	56,2	7	58	74	110	138	-	-	-	70	100	554329	STK
TO-1	5/8" D.	130 - 250	-	25	-	23	12,5	11,0	56,2	7	58	74	110	138	-	-	-	70	100	554330	STK
TO-1	5/8" T.	130 - 250	-	-	41,5	23	12,5	11,0	56,2	7	58	74	110	138	-	-	-	70	100	554331	STK
TO-2	5/8" S.	180 - 420	22	-	-	28	15,0	12,5	70,5	9	70	87	133	169	-	-	-	90	120	554332	STK
TO-2	5/8" D.	180 - 420	-	25	-	28	15,0	12,5	70,5	9	70	87	133	169	-	-	-	90	120	554333	STK
TO-2	5/8" T.	180 - 420	-	-	41,5	28	15,0	12,5	70,5	9	70	87	133	169	-	-	-	90	120	554334	STK
TO-2	3/4" S.	180 - 420	22	-	-	28	15,0	12,5	70,5	9	70	87	133	169	-	-	-	90	120	218144	STK
TO-2	3/4" D.	180 - 420	-	30	-	28	15,0	12,5	70,5	9	70	87	133	169	-	-	-	90	120	554335	STK
TO-2	3/4" T.	180 - 420	-	-	49,0	28	15,0	12,5	70,5	9	70	87	133	169	-	-	-	90	120	554336	STK
TO-3	1" S.	300 - 650	25	-	-	33	17,5	14,5	82,0	9	86	104	160	202	21	35	70,0	110	140	554337	STK
TO-3	1" D.	300 - 650	-	45	-	33	17,5	14,5	82,0	9	86	104	160	202	21	21	70,0	110	140	554338	STK
TO-3	1" T.	300 - 650	-	-	78,0	33	17,5	14,5	82,0	9	86	104	160	202	21	21	70,0	110	140	554339	STK
TO-3 1	1/4" S.	300 - 650	25	-	-	33	17,5	14,5	82,0	9	86	104	160	202	21	35	70,0	110	140	554340	STK
TO-3 1	1/4" D.	300 - 650	-	54	-	33	17,5	14,5	82,0	9	86	104	160	202	21	21	70,0	110	140	554341	STK
TO-3 1	1/4" T.	300 - 650	-	-	90,0	33	17,5	14,5	82,0	9	86	104	160	202	21	21	70,0	110	140	554342	STK
TO-3 1	1/2" S.	300 - 650	25	-	-	33	17,5	14,5	82,0	9	86	104	160	202	21	35	70,0	110	140	554343	STK
TO-3 1	1/2" D.	300 - 650	-	71	-	33	17,5	14,5	82,0	9	86	104	160	202	21	21	70,0	110	140	554344	STK
TO-3 1	1/2" T.	300 - 650	-	-	119,0	33	17,5	14,5	82,0	9	86	104	160	202	21	21	70,0	110	140	554345	STK
TO-05	3/8" S.	95 - 190	20	-	-	25	12,5	9,0	60,0	10	53	75	120	149	22	48	1,5	70	100	554346	STK

Bestellhinweis

Alle Maße in mm.

Kettenspanner TO Serie

Automatischer Kettenspanner. Für Einfach-, Zweifach- und Dreifachkette.



Kettenspanner TA Serie

Für Einfach-, Zweifach- und Dreifachkette.



Hinweise

- Automatische Kettenspanner kompensieren die Kettenlänge. Die Spanner der Serie TA haben eine lange Lebensdauer und sind aus hochwertigem Material hergestellt. Die Betriebstemperatur beträgt 65 °C.
- verschleißfester Spannkopf aus Kunststoff mit niedrigem Reibwert (dynamischer Reibwert μ 0,06 auf trockenem Stahl)
- Geschliffene, ultrafeste Schraubenbolzen aus Stahl
- Selbstschmierendes Bronzelager für die Achsbewegung
- geeignet auch für Reversierbetrieb
- S. = Einfachkette, D. = Zweifachkette, T. = Dreifachkette

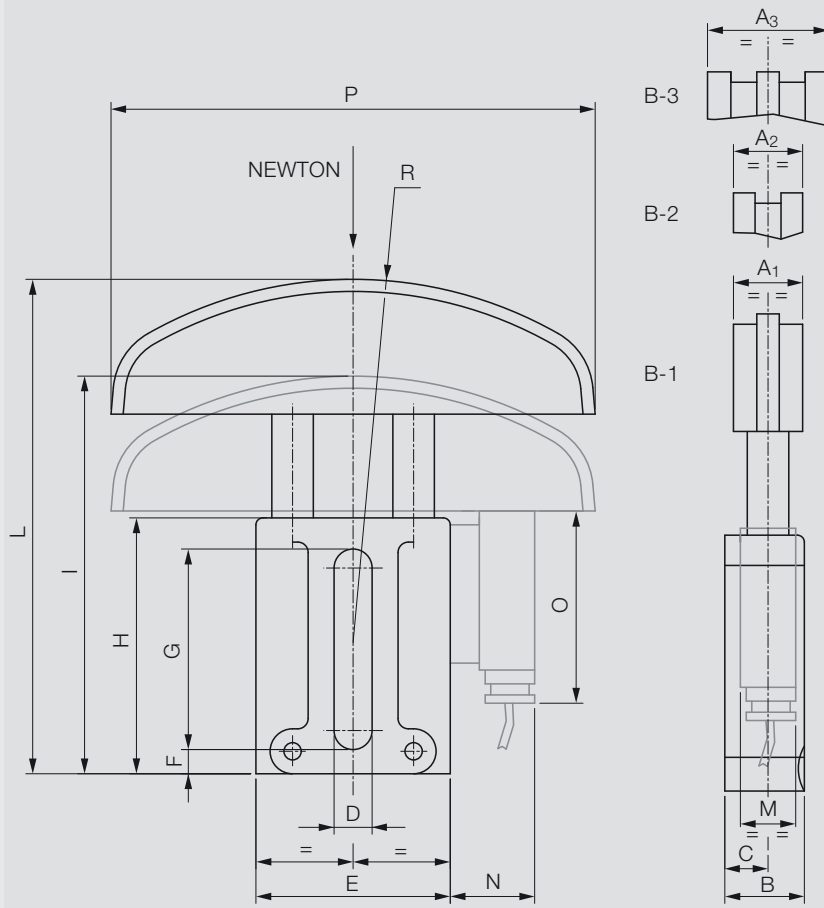
Typ	Newton min. - max.	A ₁	A ₂	A ₃	B	C	D	E	F	G	H	I	L	M	N	O	P	R	Teile-Nr.	MEH
TA-1 3/8" S.	130 - 250	20,0	-	-	23	12,5	11,0	56,2	7	58	74	115	143	-	-	-	140	120	554350	STK
TA-1 3/8" D.	130 - 250	-	20	-	23	12,5	11,0	56,2	7	58	74	115	143	-	-	-	140	120	554351	STK
TA-1 3/8" T.	130 - 250	-	-	25,0	23	12,5	11,0	56,2	7	58	74	115	143	-	-	-	140	120	554352	STK
TA-1 1/2" S.	130 - 250	20,0	-	-	23	12,5	11,0	56,2	7	58	74	115	143	-	-	-	140	120	554353	STK
TA-1 1/2" D.	130 - 250	-	20	-	23	12,5	11,0	56,2	7	58	74	115	143	-	-	-	140	120	554354	STK
TA-1 1/2" T.	130 - 250	-	-	35,0	23	12,5	11,0	56,2	7	58	74	115	143	-	-	-	140	120	554355	STK
TA-2 5/8" S.	180 - 420	22,0	-	-	28	15,0	12,5	70,5	9	70	87	128	164	-	-	-	140	140	554356	STK
TA-2 5/8" D.	180 - 420	-	25	-	28	15,0	12,5	70,5	9	70	87	128	164	-	-	-	140	140	554357	STK
TA-2 5/8" T.	180 - 420	-	-	41,5	28	15,0	12,5	70,5	9	70	87	128	164	-	-	-	140	140	554358	STK
TA-2 3/4" S.	180 - 420	22,0	-	-	28	15,0	12,5	70,5	9	70	87	128	164	-	-	-	140	140	554359	STK
TA-2 3/4" D.	180 - 420	-	30	-	28	15,0	12,5	70,5	9	70	87	128	164	-	-	-	140	140	554360	STK
TA-2 3/4" T.	180 - 420	-	-	49,0	28	15,0	12,5	70,5	9	70	87	128	164	-	-	-	140	140	554361	STK
TA-3 1" S.	300 - 650	25,0	-	-	33	17,5	14,5	82,0	9	86	104	145	187	21	35	70	140	160	554362	STK
TA-3 1" D.	300 - 650	-	45	-	33	17,5	14,5	82,0	9	86	104	145	187	21	35	70	140	160	554363	STK
TA-3 1" T.	300 - 650	-	-	78,0	33	17,5	14,5	82,0	9	86	104	145	187	21	35	70	140	160	554364	STK
TA-3 1 1/4" S.	300 - 650	25,0	-	-	33	17,5	14,5	82,0	9	86	104	145	187	21	35	70	140	160	554365	STK
TA-3 1 1/4" D.	300 - 650	-	54	-	33	17,5	14,5	82,0	9	86	104	145	187	21	35	70	140	160	554366	STK
TA-3 1 1/4" T.	300 - 650	-	-	90,0	33	17,5	14,5	82,0	9	86	104	145	187	21	35	70	140	160	554367	STK
TA-3 1 1/2" S.	300 - 650	25,0	-	-	33	17,5	14,5	82,0	9	86	104	145	187	21	35	70	140	160	554368	STK
TA-3 1 1/2" D.	300 - 650	-	71	-	33	17,5	14,5	82,0	9	86	104	145	187	21	35	70	140	160	554369	STK
TA-3 1 1/2" T.	300 - 650	-	-	119,0	33	17,5	14,5	82,0	9	86	104	145	187	21	35	70	140	160	554370	STK
TA-3 1 3/4" S.	300 - 650	29,5	-	-	33	17,5	14,5	82,0	9	86	104	145	187	21	35	70	140	160	554371	STK

Bestellhinweis

Alle Maße in mm.

Kettenspanner TA Serie

Für Einfach-, Zweifach- und Dreifachkette.



Kettenspanner ETR Serie

Mit gelagerter Kettenradscheibe. Für Einfach- und Zweifachkette.



Hinweise

- Automatische Kettenspanner kompensieren die Kettenlänge. Die Spanner der Serie ETR haben eine lange Lebensdauer und sind aus hochwertigem Material hergestellt. Die Betriebstemperatur beträgt 100 °C.
- Wartungsfrei
- Spannkraft auf Wunsch änderbar
- unempfindlich gegen Öle und Lösungsmittel
- einfache Montage und Nachstellung
- geeignet für Reversierbetrieb
- S. = Einfachkette, D. = Zweifachkette

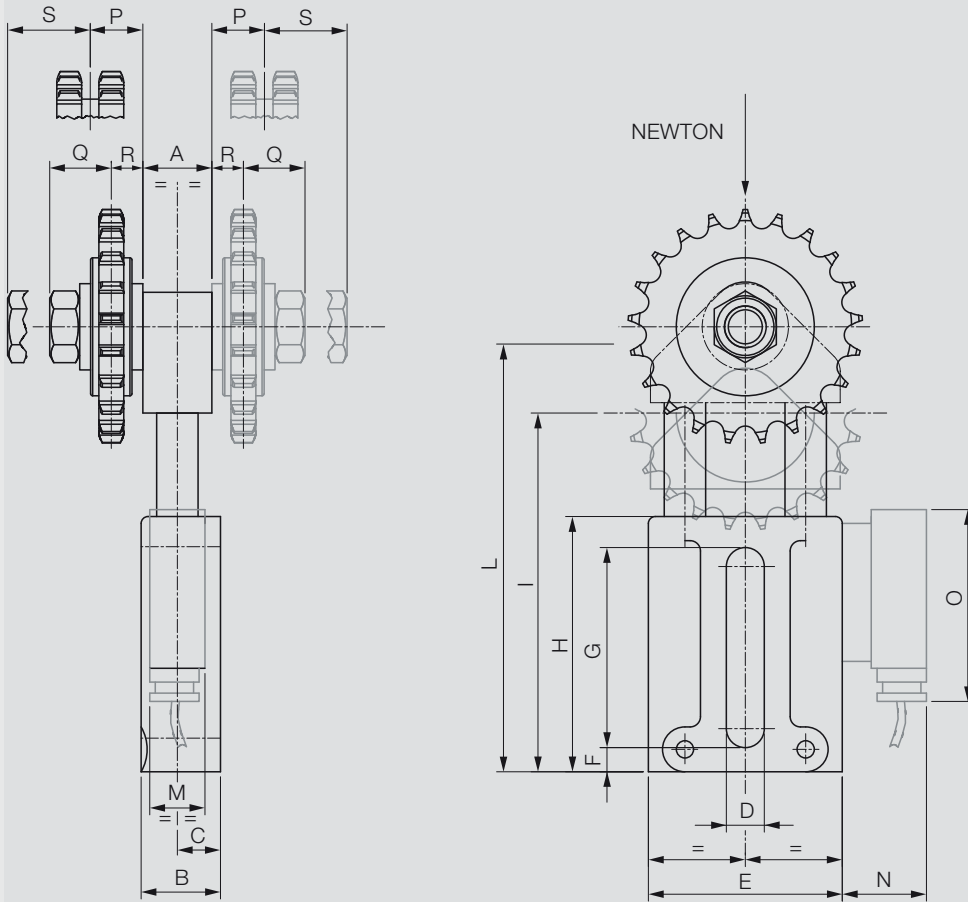
Typ	Newton min. - max.	A	B	C	D	E	F	G	H	I	L	M	N	O	P	Q	R	S	Teile-Nr.	MEH
ETR1 3/8" S.	130 - 250	20	23	12,5	11,0	56,2	7	58	74	99	127	-	-	-	-	19,7	9,2	-	522170	STK
ETR1 3/8" D.	130 - 250	20	23	12,5	11,0	56,2	7	58	74	99	127	-	-	-	11,0	-	-	18,0	554372	STK
ETR1 1/2" S.	130 - 250	20	23	12,5	11,0	56,2	7	58	74	99	127	-	-	-	-	19,7	9,2	-	554373	STK
ETR1 1/2" D.	130 - 250	20	23	12,5	11,0	56,2	7	58	74	99	127	-	-	-	12,5	-	-	16,5	554374	STK
ETR2 5/8" S.	180 - 420	25	28	15,0	12,5	70,5	9	70	87	127	163	-	-	-	-	19,7	9,2	-	554375	STK
ETR2 5/8" D.	180 - 420	25	28	15,0	12,5	70,5	9	70	87	127	163	-	-	-	15,3	-	-	21,8	554376	STK
ETR2 3/4" S.	180 - 420	25	28	15,0	12,5	70,5	9	70	87	127	163	-	-	-	-	19,7	9,2	-	554377	STK
ETR2 3/4" D.	180 - 420	25	28	15,0	12,5	70,5	9	70	87	127	163	-	-	-	17,7	-	-	19,4	554378	STK
ETR3 1" S.	300 - 650	30	33	17,5	14,5	82,0	9	86	104	151	193	21	35	70	-	19,4	8,9	-	554379	STK
ETR3 1" D.	300 - 650	30	33	17,5	14,5	82,0	9	86	104	151	193	21	35	70	26,4	-	-	26,4	554380	STK

Bestellhinweis

Alle Maße in mm.

Kettenspanner ETR Serie

Mit gelagerter Kettenradscheibe. Für Einfach- und Zweifachkette.



7

Kettenspanner TF Serie

Kunststoff- Spannkopf. Für Einfach- und Zweifachkette.



Hinweise

- verschleißfester Spannkopf aus Kunststoff mit niedrigem Reibwert (μ 0,06)
 - einfache Montage und Nachstellung
 - Verwendung im Temperaturbereich bis 65 °C
 - geeignet auch für Reversierbetrieb
- S. = Einfachkette, D. = Zweifachkette

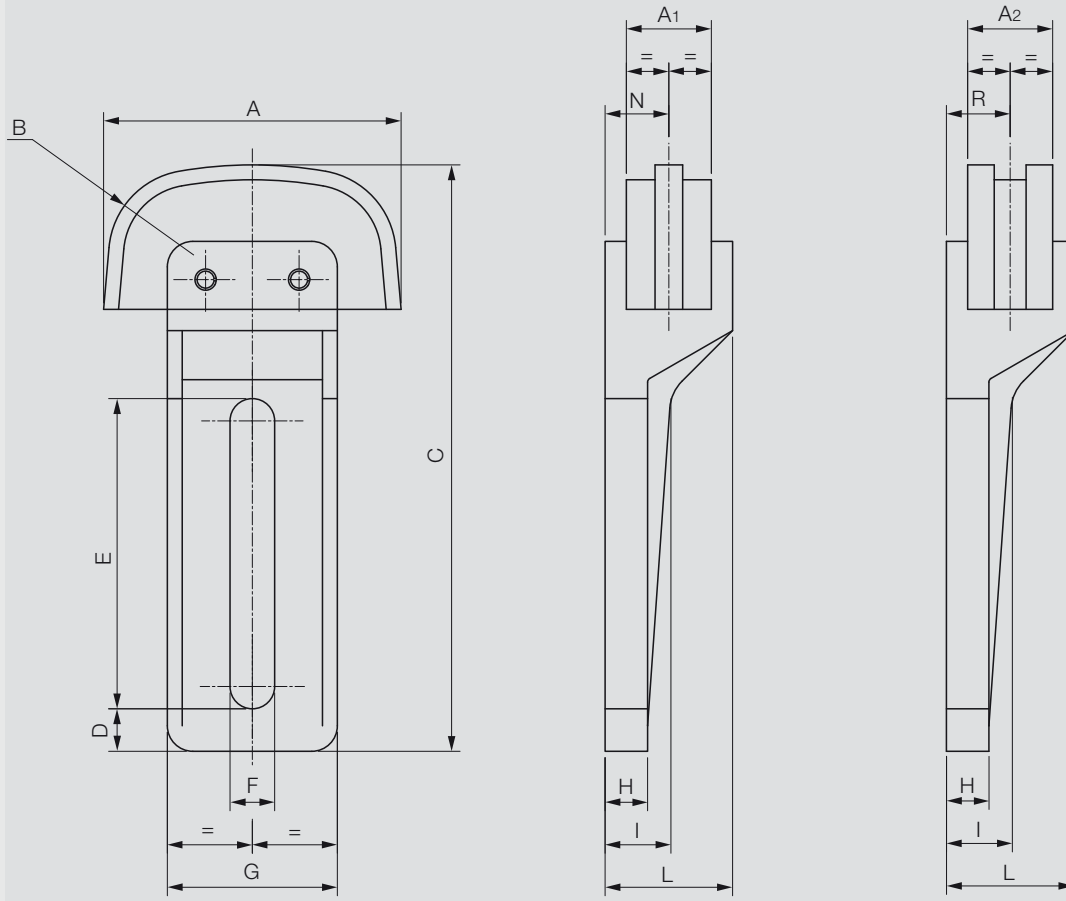
Typ	A	B	C	D	E	F	G	H	I	L	N	R	A ₁	A ₂	Teile-Nr.	MEH
TF 1 3/8" S.	69	35	138	10	73	10,5	40	10	15	30	15	-	20	-	554382	STK
TF 1 3/8" D.	69	35	138	10	73	10,5	40	10	15	30	-	15,00	-	20,0	554383	STK
TF 1 1/2" S.	69	35	138	10	73	10,5	40	10	15	30	15	-	20	-	554385	STK
TF 1 1/2" D.	69	35	138	10	73	10,5	40	10	15	30	-	15,25	-	20,5	554386	STK
TF 2 5/8" S.	89	45	164	12	85	12,5	50	12	18	36	18	-	22	-	554388	STK
TF 2 5/8" D.	89	45	164	12	85	12,5	50	12	18	36	-	19,50	-	25,0	554389	STK
TF 2 3/4" S.	89	45	164	12	85	12,5	50	12	18	36	18	-	22	-	554391	STK
TF 2 3/4" D.	89	45	164	12	85	12,5	50	12	18	36	-	21,75	-	29,5	554392	STK
TF 3 1" S.	109	55	173	13	82	12,5	60	14	20	40	20	-	25	-	554394	STK
TF 3 1" D.	109	55	173	13	82	12,5	60	14	20	40	-	30,50	-	46,0	554395	STK
TF 3 1 1/4" S.	109	55	173	13	82	12,5	60	14	20	40	20	-	25	-	554397	STK
TF 3 1 1/4" D.	109	55	173	13	82	12,5	60	14	20	40	-	-	-	-	554398	STK
TF 3 1 1/2" D.	109	55	173	13	82	12,5	60	14	20	40	-	-	-	-	554400	STK

Bestellhinweis

Alle Maße in mm.

Kettenspanner TF Serie

Kunststoff- Spannkopf. Für Einfach- und Zweifachkette.



Spannen von Ketten und Riemen

Ketten- und Riemenspanner

Kettenspanner AMS

Komplett. Für Einfachkette.



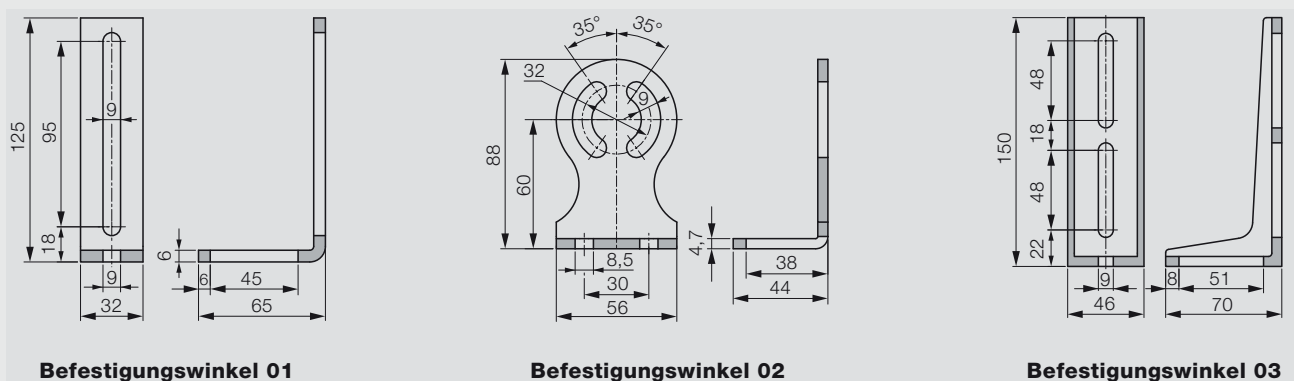
Hinweise

- automechanische Nachspannung
- gerasterte Rückschlagsicherung
- gleichbleibende Schwingungsdämpfung
- einfache Nachstellvorrichtung
- Wartungsarm
- Unempfindlich gegen Öle und Lösungsmittel

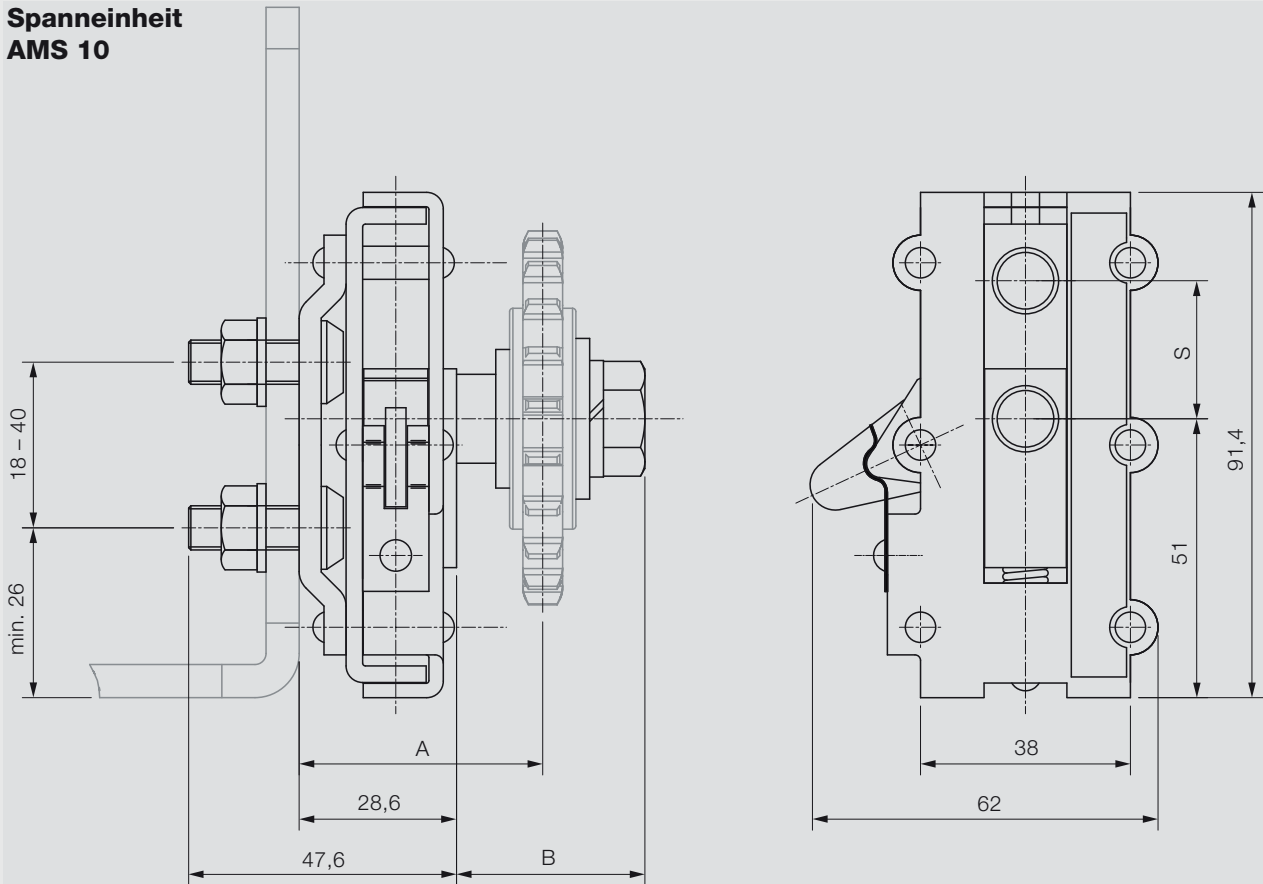
Typ	ISO Nr.	Spann-einheit Nr.	Zähne-zahl	Spann-kraft N	Spannweg S	Nachstellweg	A	B	Befestigungs-winkel Nr.	Teile-Nr.	MEH
AMS 116	06 B-1	10	21	0 - 100	0 - 25	60	47,60	39,4	01	T82177	STK
AMS 126	06 B-1	10	21	0 - 100	0 - 25	60	47,60	39,4	02	554401	STK
AMS 118	08 B-1	10	18	0 - 100	0 - 25	60	47,60	39,4	01	T82178	STK
AMS 128	08 B-1	10	18	0 - 100	0 - 25	60	47,60	39,4	02	554402	STK
AMS 1110	10 B-1	10	17	0 - 100	0 - 25	60	47,60	39,4	01	T82179	STK
AMS 1210	10 B-1	10	17	0 - 100	0 - 25	60	47,60	39,4	02	554403	STK
AMS 2312	12 B-1	20	15	0 - 300	0 - 45	40	52,00	40,0	03	554404	STK
AMS 2316	16 B-1	20	12	0 - 300	0 - 45	40	52,65	41,3	03	554405	STK

Bestellhinweis

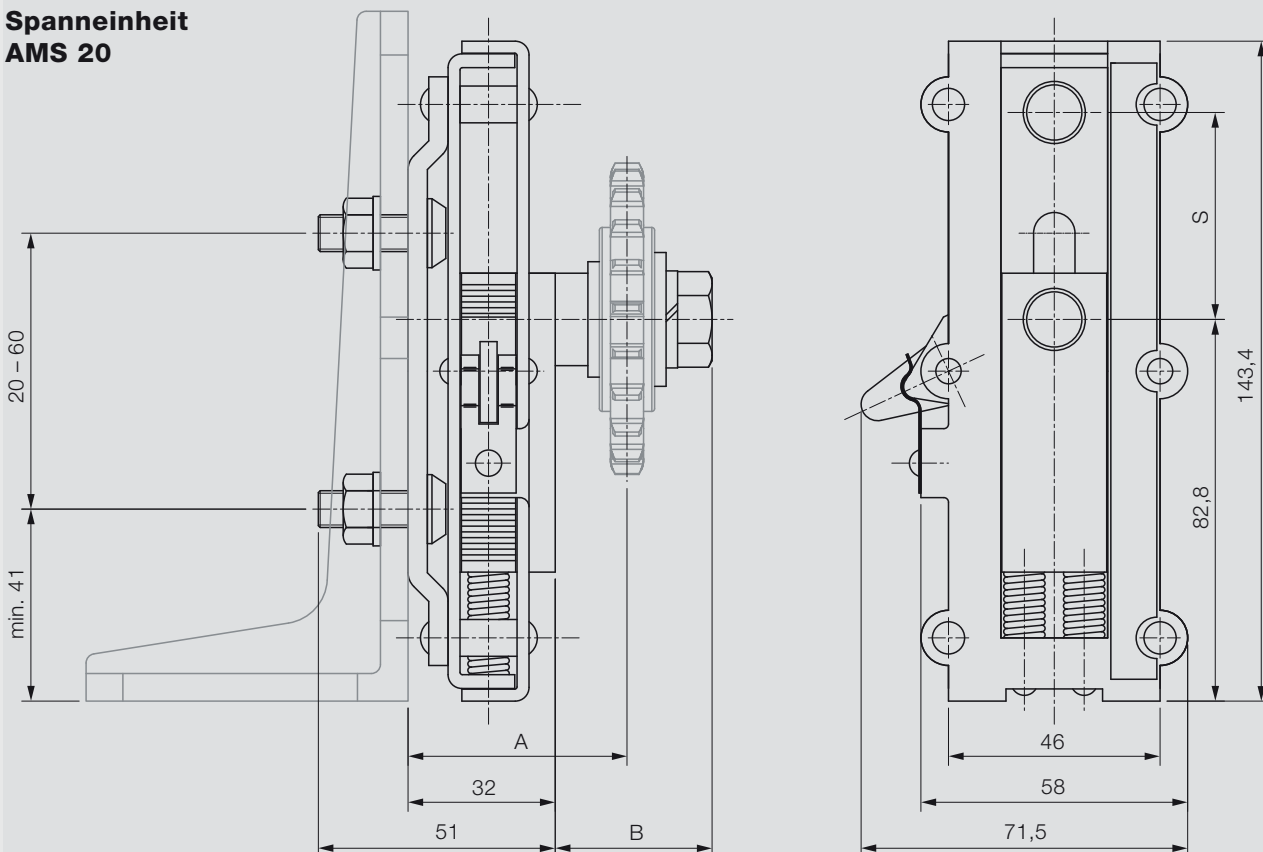
Alle Maße in mm.



Spanneinheit
AMS 10



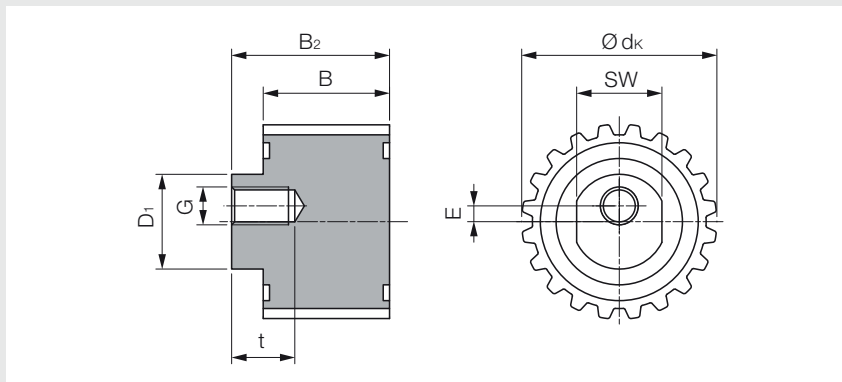
Spanneinheit
AMS 20



7

Spannrolle für Zahnriemen

Typ B/E0 mit Exzenter, Lauffläche verzahnt, ohne Bordscheiben.



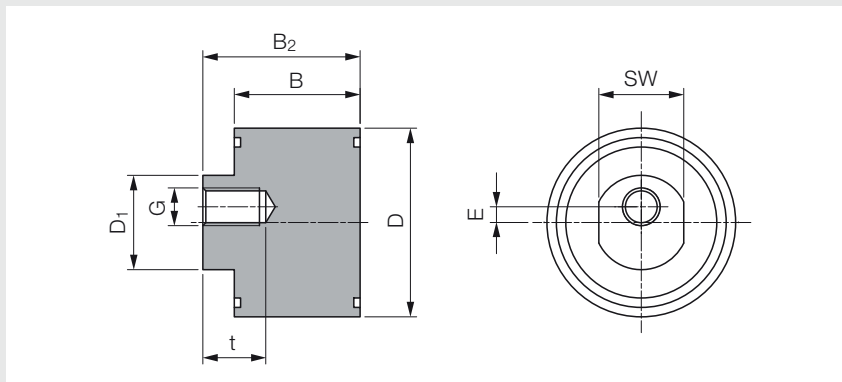
Bezeichnung	Typ	Riemenbr. max.	B	dk	B ₂	E	G	t	D ₁	SW	Tragzahl C dyn. [N]	Tragzahl C stat. [N]	Drehzahl max. [min ⁻¹]	Teile-Nr.	MEH
Al 34 T5/22-0	B/E0	25	34	34,15	42	5	M6	10	20	17	7.950	3.920	30.000	553428	STK
Al 34 AT5/22-0	B/E0	25	34	33,79	42	5	M6	10	20	17	7.950	3.920	30.000	553429	STK
Al 40 T10/20-0	B/E0	32	40	61,80	50	5	M12	20	30	27	19.300	13.100	15.000	553430	STK
Al 40 AT10/20-0	B/E0	32	40	61,84	50	5	M12	20	30	27	19.300	13.100	15.000	553431	STK
Al 64 T10/20-0	B/E0	50	64	61,80	74	5	M12	20	30	27	19.300	13.100	15.000	553432	STK
Al 64 AT10/20-0	B/E0	50	64	61,84	74	5	M12	20	30	27	19.300	13.100	15.000	553433	STK

Bestellhinweis

Alle Maße in mm.

Spannrolle für Zahnriemen

Typ B/E0 mit Exzenter, Lauffläche glatt, ohne Bordscheiben.



Bezeichnung	Typ	Riemenbr. max.	B	D	B ₂	E	G	t	SW	D ₁	Tragzahl C dyn. [N]	Tragzahl C stat. [N]	Drehzahl max. [min ⁻¹]	Teile-Nr.	MEH
B 34/32-0	B/E0	25	34	32	42	5	M6	10	17	20	7.950	3.920	10.000	553438	STK
B 40/60-0	B/E0	32	40	60	50	5	M12	20	27	30	19.300	13.100	5.000	553440	STK
B 64/60-0	B/E0	50	64	60	74	5	M12	20	27	30	19.300	13.100	5.000	553442	STK
B 40/80-0	B/E0	32	40	80	50	5	M12	20	27	30	19.300	13.100	5.000	553444	STK
B 64/80-0	B/E0	50	64	80	74	5	M12	20	27	30	19.300	13.100	5.000	553446	STK
B 90/80-0	B/E0	75	90	80	110	5	M20	32	36	45	48.000	38.000	5.000	553448	STK
B 40/120-0	B/E0	32	40	120	50	5	M12	20	27	30	19.300	13.100	5.000	553450	STK
B 64/120-0	B/E0	50	64	120	74	5	M12	20	27	30	19.300	13.100	5.000	553452	STK
B 70/120-0	B/E0	50	70	120	85	5	M20	30	36	45	70.500	48.000	5.000	553454	STK
B 90/120-0	B/E0	75	90	120	110	5	M20	32	36	45	48.000	38.000	5.000	553456	STK
B 40/150-0	B/E0	32	40	150	50	5	M12	20	27	30	19.300	13.100	5.000	553458	STK
B 64/150-0	B/E0	50	64	150	74	5	M12	20	27	30	19.300	13.100	5.000	553460	STK
B 90/150-0	B/E0	75	90	150	110	5	M20	32	36	45	48.000	38.000	5.000	553462	STK

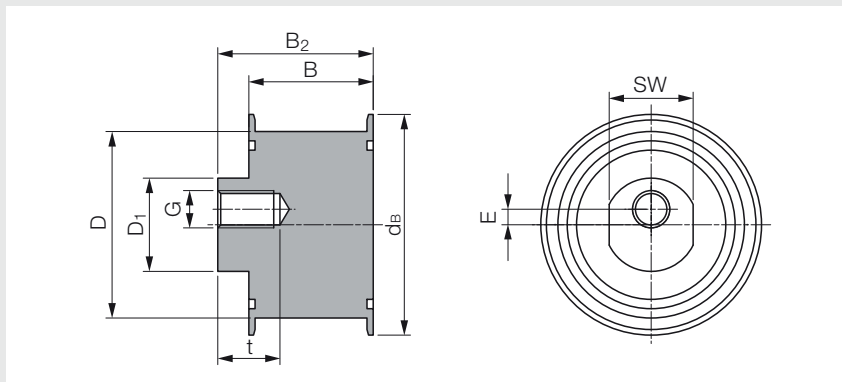
Bestellhinweis

Alle Maße in mm.



Spannrolle für Zahnriemen

Typ B/E2 mit Exzenter, Lauffläche glatt, mit Bordscheiben.



Bezeichnung	Typ	Riemenbr. max.	B	D	d_b	B_2	E	G	t	SW	D_1	Tragzahl C dyn. [N]	Tragzahl C stat. [N]	Drehzahl max. [min^{-1}]	Teile-Nr.	MEH
B 34/32-2	B/E2	25	34	32	41,5	42	5	M6	10	17	20	7.950	3.920	10.000	553439	STK
B 40/60-2	B/E2	32	40	60	71,0	50	5	M12	20	27	30	19.300	13.100	5.000	553441	STK
B 64/60-2	B/E2	50	64	60	71,0	74	5	M12	20	27	30	19.300	13.100	5.000	553443	STK
B 40/80-2	B/E2	32	40	80	91,0	50	5	M12	20	27	30	19.300	13.100	5.000	553445	STK
B 64/80-2	B/E2	50	64	80	91,0	74	5	M12	20	27	30	19.300	13.100	5.000	553447	STK
B 90/80-2	B/E2	75	90	80	91,0	110	5	M20	32	36	45	48.000	38.000	5.000	553449	STK
B 40/120-2	B/E2	32	40	120	132,0	50	5	M12	20	27	30	19.300	13.100	5.000	553451	STK
B 64/120-2	B/E2	50	64	120	132,0	74	5	M12	20	27	30	19.300	13.100	5.000	553453	STK
B 70/120-2	B/E2	50	70	120	137,0	85	5	M20	30	36	45	70.500	48.000	5.000	553455	STK
B 90/120-2	B/E2	75	90	120	132,0	110	5	M20	32	36	45	48.000	38.000	5.000	553457	STK
B 40/150-2	B/E2	32	40	150	162,0	50	5	M12	20	27	30	19.300	13.100	5.000	553459	STK
B 64/150-2	B/E2	50	64	150	162,0	74	5	M12	20	27	30	19.300	13.100	5.000	553461	STK
B 90/150-2	B/E2	75	90	150	162,0	110	5	M20	32	36	45	48.000	38.000	5.000	553463	STK

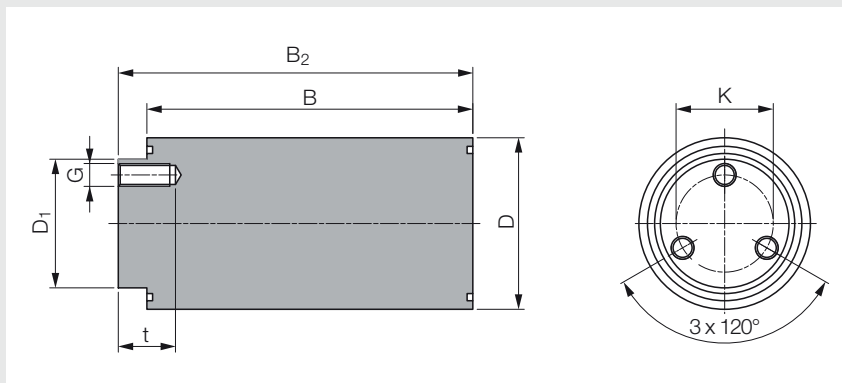
Bestellhinweis

Alle Maße in mm.

7

Spannrolle für Zahnriemen

Typ B/F0, ohne Bordscheiben.



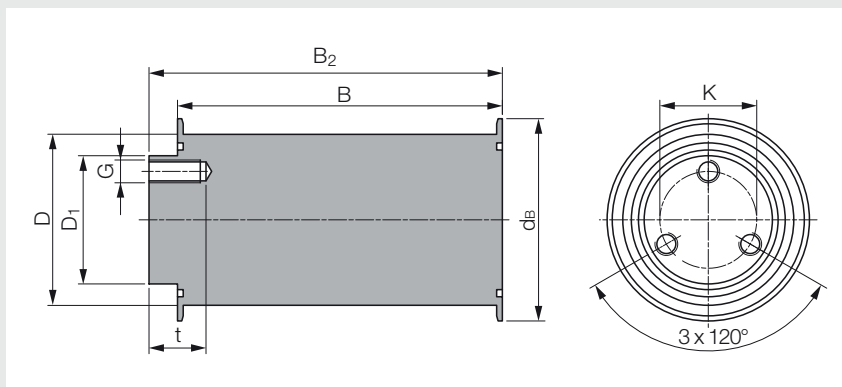
Bezeichnung	Typ	Riemenbr. max.	Geometrische Maße							Tragzahl C dyn. [N]	Tragzahl C stat. [N]	Drehzahl n max. [min ⁻¹]	Teile-Nr.	MEH
			B	D	B ₂	K	G	t	D ₁					
B 114/60-0	B/F0	100	114	60	124	34	M8 (3x)	15	45	19.300	13.100	5.000	553464	STK
B 114/80-0	B/F0	100	114	80	124	34	M8 (3x)	15	45	19.300	13.100	5.000	553466	STK
B 70/120-0	B/F0	50	70	120	110	65	M12 (3x)	24	85	70.500	48.000	5.000	553468	STK
B 90/120-0	B/F0	75	90	120	110	65	M12 (3x)	24	85	70.500	48.000	5.000	553470	STK
B 117/120-0	B/F0	100	117	120	131	65	M12 (3x)	24	85	70.500	48.000	5.000	553472	STK
B 70/180-0	B/F0	50	70	180	110	65	M12 (3x)	25	106	70.500	48.000	5.000	553474	STK
B 90/180-0	B/F0	75	90	180	110	80	M16 (3x)	25	106	106.000	76.000	5.000	553476	STK
B 117/180-0	B/F0	100	117	180	131	80	M16 (3x)	25	106	106.000	76.000	5.000	553478	STK

Bestellhinweis

Alle Maße in mm.

Spannrolle für Zahnriemen

Typ B/F2, mit Bordscheiben.



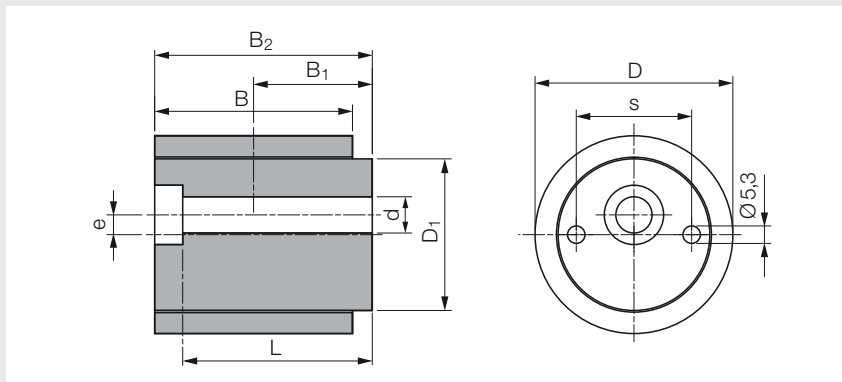
Bezeichnung	Typ	Riemenbr. max.	Geometrische Maße							Tragzahl C dyn. [N]	Tragzahl C stat. [N]	Drehzahl n max. [min ⁻¹]	Teile-Nr.	MEH	
			B	D	d _B	B ₂	K	G	t						D ₁
B 114/60-2	B/F2	100	114	60	71	124	34	M8 (3x)	15	45	19.300	13.100	5.000	553465	STK
B 114/80-2	B/F2	100	114	80	91	124	34	M8 (3x)	15	45	19.300	13.100	5.000	553467	STK
B 70/120-2	B/F2	50	70	120	137	110	65	M12 (3x)	24	85	70.500	48.000	5.000	553469	STK
B 90/120-2	B/F2	75	90	120	137	110	65	M12 (3x)	24	85	75.000	48.000	5.000	553471	STK
B 117/120-2	B/F2	100	117	120	137	131	65	M12 (3x)	24	85	70.500	48.000	5.000	553473	STK
B 70/180-2	B/F2	50	70	180	204	110	65	M12 (3x)	25	106	70.500	48.000	5.000	553475	STK
B 90/180-2	B/F2	75	90	180	204	110	80	M16 (3x)	25	106	106.000	76.000	5.000	553477	STK
B 117/180-2	B/F2	100	117	180	204	131	80	M16 (3x)	25	106	106.000	76.000	5.000	553479	STK

Bestellhinweis

Alle Maße in mm.

Spannrolle für Zahnriemen

Typ M, schwere Baureihe mit Exzenter.



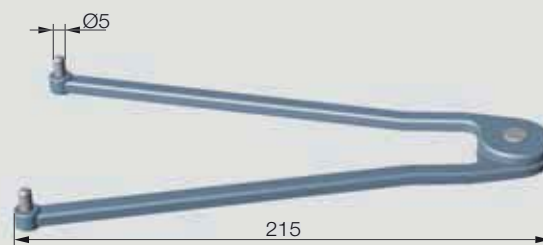
Bezeichnung	B	B ₁	B ₂	D	D ₁	L	e	s	d	Lagerart	Tragzahl C dyn. [N]	Tragzahl C stat. [N]	Drehzahl n max. [min ⁻¹]	Teile-Nr.	MEH
M 40/60-0	40	26	46	60	46	37,5	6	35	11	1-rillig	11.200	5.600	15.000	553482	STK
M 60/60-0	60	36	66	60	46	57,5	6	35	11	2-rillig	19.300	11.200	15.000	553483	STK
M 110/60-0	110	61	116	60	46	106,5	5	35	13	2-rillig	19.300	11.200	15.000	553484	STK
M 60/120-0	60	35	70	120	94	57,5	17	70	17	2-rillig	51.000	36.600	6.700	553485	STK
M 110/120-0	110	60	120	120	94	107,5	17	70	17	2-rillig	51.000	36.600	6.700	553486	STK
M 85/180-0	85	45	95	180	137	78,5	30	70	26	2-rillig	100.000	78.000	4.800	553487	STK
M 160/180-0	160	83	170	180	137	153,5	30	70	26	2-rillig	100.000	78.000	4.800	553488	STK

Bestellhinweis

Alle Maße in mm.



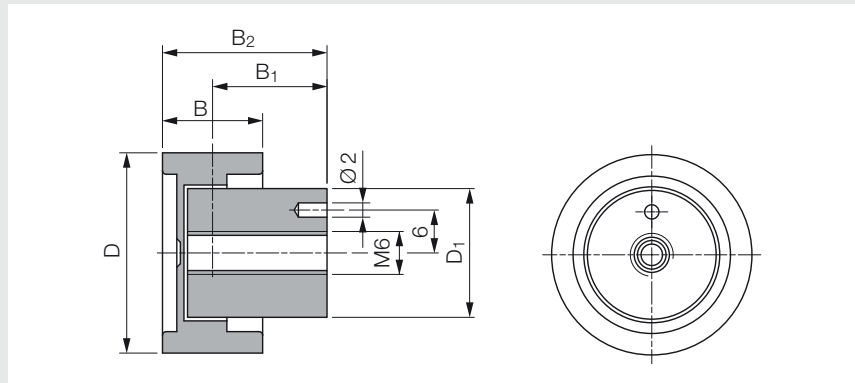
Montagehinweis: linksdrehend spannen!



Stirnlochschlüssel Teile-Nr. X16655

Spannrolle für Zahnriemen

Typ M, leichte Baureihe ohne Exzenter.

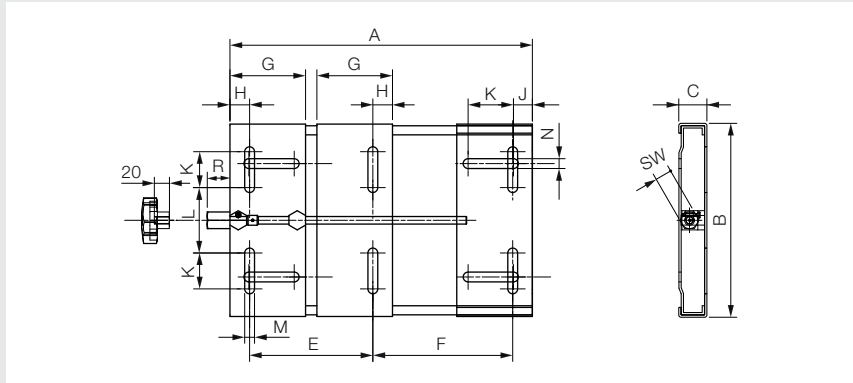
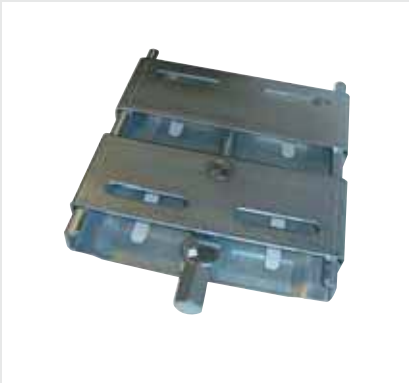


Bezeichnung	B	B ₁	B ₂	D	D ₁	Lagerart	Tragzahl C dyn. [N]	Tragzahl C stat. [N]	Drehzahl n max. [min ⁻¹]	Teile-Nr.	MEH
BSR 71100	14	16	23,0	28	17,5	1-rillig	4.050	1.710	8.000	553480	STK
BSR 73100	24	26	39,5	28	17,5	2-rillig	6.200	3.450	15.000	553481	STK

Bestellhinweis

Alle Maße in mm.

Spannschlitten Typ SM



Materialbeschreibung

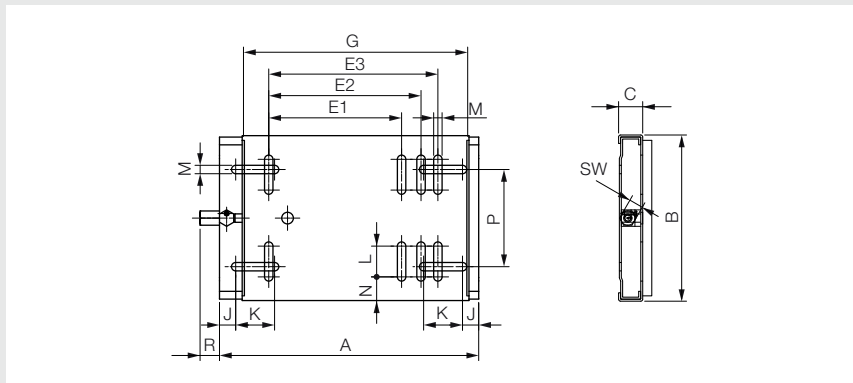
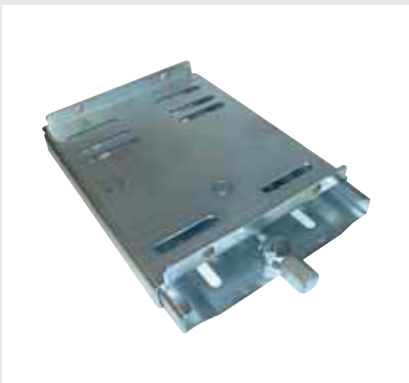
- Stahl, blau chromatisiert (verzinkt)

Typ	Motor-Baugruppe	A	B	C	E	F	G	H	J	K	L	M	N	P	SW	Teile-Nr.	MEH
SM63/80	63-71-80	210	195	33	100	70	70	20	25	50,0	43	10,5	10,5	98	19	T82802	STK
SM63/100	63-71-80-90-100	270	195	33	100	130	70	20	25	50,0	43	10,5	10,5	98	19	T82803	STK
SM90/112	90-100-112	307	213	33	100	165	70	20	29	50,0	62	10,5	10,5	108	19	T82804	STK
SM90/132-2	90-100-112-132	340	290	40	140	150	95	27	29	62,5	90	13,0	13,0	165	22	T82805	STK
SM90/132	90-100-112-132	430	290	40	140	240	95	27	29	62,5	90	13,0	13,0	165	22	T82806	STK

Bestellhinweis

Alle Maße in mm.

Spannschlitten Typ MP



Materialbeschreibung

- Stahl, blau chromatisiert (verzinkt)

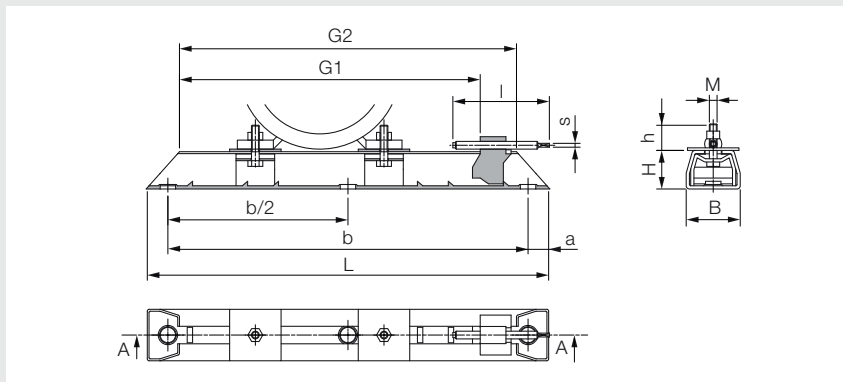
Typ	Motor-Baugruppe	A	B	C	E1	E2	E3	G	H	J	K	L	M	N	O	P	R	SW	Teile-Nr.	MEH
MP90/112	90-100-112	307	213	33	140	160	190	255	32,5	28	50	50,0	10,5	25,5	162	108	30	19	T82807	STK
MP100/132	100-112-132	430	290	40	160	190	216	286	35,0	28	63	47,5	12,5	37,5	215	165	30	22	T82808	STK
MP160/180	160-180	490	370	40	-	254	279	380	50,0	30	62	62,0	12,5	41,5	287	248	30	22	T82809	STK
MP180/200	180-200	490	140	40	-	279	318	418	50,0	30	60	52,0	17,0	40,5	389	285	30	22	T82810	STK
MP200/225	200-225	585	450	50	-	318	356	468	56,0	30	60	52,0	17,0	49,0	352	300	30	22	T82811	STK

Bestellhinweis

Alle Maße in mm.

Spannschiene

Mit versetzbaren Spannkloben.



Materialbeschreibung

- Stahl, blau chromatisiert (verzinkt)

Lieferumfang

Lieferung paarweise

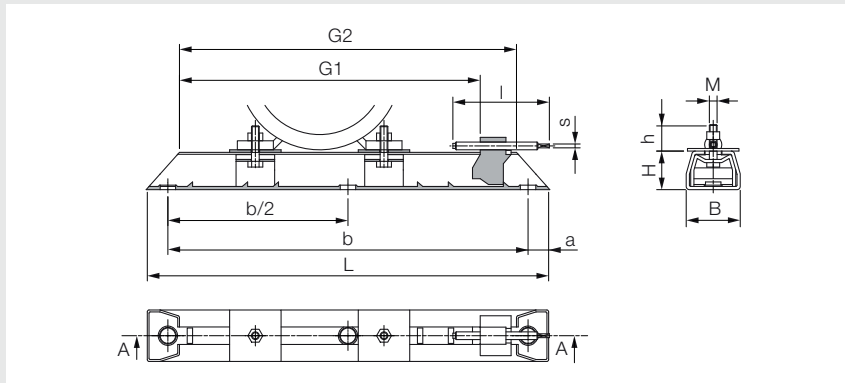
Typ	Motor-Baugruppe	L	B	H	Blech-stärke	G1	G2	a	b	b/2	M x h	Spannspindel l x s/Gewinde	Teile-Nr.	MEH
312/6	63-71	312	40	28	2,0	240	262	16	280	-	M6 x 19	75 x 8/M10	T82815	PR
312/8	80-90	312	40	28	2,0	240	262	16	280	-	M8 x 27	75 x 8/M10	T82816	PR
375/6	63-71	375	40	28	2,0	305	325	16	343	-	M6 x 19	75 x 8/M10	T82817	PR
375/8	80-90	375	40	28	2,0	305	325	16	343	-	M8 x 27	75 x 8/M10	T82818	PR
375/10	100-112	375	40	28	2,0	305	325	16	343	-	M10 x 32	75 x 8/M10	T82819	PR
395/8	80-90	395	50	40	3,0	302	325	20	355	-	M8 x 28	100 x 9/M12	T82820	PR
395/10	100-112	395	50	40	3,0	302	325	20	355	-	M10 x 35	100 x 9/M12	T82821	PR
495/8	80-90	495	50	40	3,0	405	425	20	455	-	M8 x 29	100 x 9/M12	T82822	PR
495/10	100-112-132	495	50	40	3,0	405	425	20	455	-	M10 x 35	100 x 9/M12	T82823	PR
495/12	160	495	50	40	3,0	405	425	20	455	-	M12 x 49	100 x 9/M12	T82824	PR
530/10	132	530	60	50	4,0	413	442	25	480	-	M10 x 37	120 x 12/M16	T82825	PR
530/12	160	530	60	50	4,0	413	442	25	480	-	M12 x 49	120 x 12/M16	T82826	PR
630/10	132	630	60	50	4,0	515	542	25	580	-	M10 x 37	120 x 12/M16	T82827	PR
630/12	160-180	630	60	50	4,0	515	542	25	580	-	M12 x 45	120 x 12/M16	T82828	PR
686/12	160-180	686	75	60	4,0	538	575	28	630	315	M12 x 43	155 x 17/M20	T82829	PR
686/16	200-225	686	75	60	4,0	538	575	28	630	315	M16 x 62	155 x 17/M20	T82830	PR

Bestellhinweis

Alle Maße in mm.

Spannschiene

Mit angeschweißten Spannkloben.



Materialbeschreibung

- Stahl, blau chromatisiert (verzinkt)

Lieferumfang

Lieferung paarweise

Typ	Motor-Baugruppe	L	B	H	Blech-stärke	G1	G2	a	b	b/2	M x h	Spannspindel l x s/Gewinde	Teile-Nr.	MEH
864/16	200-225	864	90	75	4,0	730	810	32	800	400	M16 x 60	340 x 17/M24	T82831	PR
864/20	250-280	864	90	75	4,0	730	810	32	800	400	M20 x 68	340 x 17/M24	T82832	PR
1072/20	250-280	1.072	112	100	5,0	900	995	36	1.000	500	M20 x 77	375 x 24/M30	T82833	PR
1072/24	315	1.072	112	100	5,0	900	995	36	1.000	500	M24 x 88	375 x 24/M30	T82834	PR
1330/24	315-355	1.330	130	125	6,0	1.115	1.215	40	1.250	625	M24 x 95	430 x 27/M33	T82835	PR

Bestellhinweis

Alle Maße in mm.

7

Riemenspannungsmessgerät TT Mini

Zur Vorspannungsüberprüfung von Antriebsriemen durch Frequenzmessung.



Hinweise

Das Optibelt TT Mini Frequenz-Messgerät dient zur Vorspannungsüberprüfung von Antriebsriemen durch Frequenzmessung. Es bietet durch seine kompakte Bauform universelle Einsatzmöglichkeiten für Antriebe im Maschinenbau, in der Kfz-Industrie und für viele weitere technische Anwendungen.

Selbst an schwer zugänglichen Stellen kann das TT Mini S mühelos eingesetzt werden, sodass sich Keilriemen, Rippenbänder und Zahnriemen einfach und schnell auf ihre Vorspannwerte prüfen lassen.

Darüber hinaus bietet das TT Mini weitere Vorteile:

- Anzeige in Hertz [Hz]
- großer Messbereich von 10-600 Hz
- einfache, berührungslose und wiederholgenaue Messung
- kleines, handliches Gerät
- automatische Abschaltfunktion
- exakte Werkskalibrierung und CE-Abnahme

Nach dem Einschalten ist das Gerät sofort zur Datenermittlung bereit. Nachdem der vorgespannte Riemen durch Anschlagen per Finger oder mit einem Gegenstand in Schwingungen versetzt worden ist, ist der Messkopf über den zu messenden Riemen zu halten. Das TT Mini beginnt mit der Datenerfassung und zeigt das Ergebnis in Hertz [Hz] an. Die Beschaffenheit, Farbe und Art des Riemens haben keinen Einfluss auf die Messung, wobei ein akustisches Messprinzip zugrunde gelegt wird.

Die Vorspannungsempfehlungen sind den Optibelt Vorgaben und der CAP-Berechnung zu entnehmen.

Das Optibelt TT Mini:

Garant für eine lange Lebensdauer Ihrer Keilriemen, Rippenbänder und Zahnriemen!

Bezeichnung	Teile-Nr.	MEH
TT Mini	278911	STK
TT Mini S (mit Schwanenhals)	394302	STK

Riemenspannungsmessgerät TT3



Hinweise

Das Optibelt TT 3 Frequenzmessgerät dient zur Vorspannungsermittlung von Keilriemen und Rippenbändern sowie von Zahnflachriemen. Die Eigenfrequenz wird durch Anschlagen des Riemens ermittelt und nach erfolgreicher Messung in Hertz oder Newton angezeigt. Mit der implementierten Datenbank ist ein direkter Abgleich mit den Optibelt Vorspannungsempfehlungen möglich. Darüber hinaus können auch eigene, benutzerdefinierte Datensätze hinterlegt werden. Zur Kommunikation mit einem PC steht eine serielle RS-232-Schnittstelle zur Verfügung.

- Datenbankunterteilung nach Produktgruppen
- berührungsloses, wiederholgenaues Messen
- großer Messbereich von 10-600 Hz
- Anzeige in Hertz oder Newton
- hohe Messgenauigkeit
- Qualitätsbewertung des Messergebnisses
- Abgleich mit Optibelt Vorspannungsempfehlungen
- speichern eigener Datensätze möglich
- Datenkommunikation über PC inkl. Software

Bezeichnung	Teile-Nr.	MEH
TT3 mit Akku	163442	STK
TT3 mit Batterie	163440	STK



Riemenvorspannungsmessgerät Sonic 507C



Hinweise

Die Leistungsfähigkeit eines Antriebs ist in hohem Maße von der richtigen Spannung des Keilriemens oder Synchronriemens abhängig. Der 507C Sonic-Vorspannungsprüfer ermöglicht eine einfache und exakte Spannungsmessung mittels Analyse der vom Riemen übertragenen Schallwellen (natürliche Frequenzen). Die Vibrationsfrequenz wird in einen Spannungswert umgerechnet, der auf einer digitalen Anzeige angegeben wird. Der Spannungsprüfer ist benutzerfreundlich und handlich. Die exakt gemessenen Daten können fest eingespeichert werden und lassen sich zur späteren Verwendung leicht wieder abrufen. Der Spannungsprüfer wird mit einer handlichen Bedienungsanleitung geliefert.

Eigenschaften

- Speichert das Gewicht, die Breite und die Trumlänge von bis zu zehn verschiedenen Antriebssystemen.
- Hintergrundgeräusche werden dank der neuen "Auto Gain"-Funktion automatisch aufgehoben.
- Nach fünf Minuten ohne Messung schaltet sich der Vorspannungsprüfer automatisch ab und trägt so zur Energieeinsparung bei.
- Messbereich: 10 Hz bis 5000 Hz
- Flexibler Sensor (Cord-Sensor und induktiver Sensor auf Anfrage erhältlich)
- H 160 mm x T 26 mm x B 59 mm

Bezeichnung

Gates Sonic 507C

Teile-Nr.

T89745

MEH

STK

Vorspannungsmessgerät Optikrik

Die Messgeräte prüfen zuverlässig, ob der Keilriemen, das Kraftband oder das Rippenband korrekt vorgespannt ist.



Hinweise

- Besondere Vorteile

Diese vereinfachte Vorspannungsmethode soll dem Monteur die Wartung von Riemenantrieben erleichtern, wenn die wichtigsten technischen Daten nicht bekannt sind und die optimale Vorspannung nicht vorliegt.

1. Bestimmen Sie das Profil Ihres Antriebsriemens.
2. Messen Sie den kleineren Scheibendurchmesser im Antriebssystem.
3. Aus einer Tabelle können Sie hierzu die entsprechende Trumkraft ablesen.
4. Trumkraft mit Optikrik nach Bedienungsanleitung kontrollieren.

Bezeichnung	Messbereich	Teile-Nr.	MEH
OPTIKRIK 0	70- 150 N	108044	STK
OPTIKRIK I	150- 600 N	108045	STK
OPTIKRIK II	500-1400 N	108047	STK
OPTIKRIK III	1300- 3100 N	108049	STK

Service-Box

Für schnelle Hilfe vor Ort!



Hinweise

Die Service-Box von Optibelt ist als Unterstützung für viele Einsatzbereiche vor Ort gedacht. Achsabstände, Riemenlängen und Scheibendurchmesser können mit dem flexiblen Maßband aus Stoff schnell und problemlos bestimmt werden.

Mit den Rillenlehren lassen sich Keilriemen und Scheiben mühelos und schnell identifizieren. Insbesondere können damit auch die Rillenflanken der Keilscheiben auf Winkelfehler und Abnutzung überprüft werden.

Etwaige Riemenmarkierungen wie Maße, Hinweiszeichen etc. sind mit dem Spezialkugelschreiber mit Silbermine auf dem Riemen möglich und gut lesbar.

Der Daumendruck – für die Ermittlung der Riemenspannung – entfällt durch das Optikrik Vorspannungsmessgerät.

Die Aufbringung und Kontrolle der Riemenvorspannung mit dem Optikrik erleichtern dem Monteur die Wartungsarbeiten und erhöhen die Sicherheit der Antriebe

Bezeichnung	Inhalt	Teile-Nr.	MEH
Service-Box	4 Stück Optikrik, Typ 0, I, II, III 1 Satz Keilriemen- Keilriemenscheibenlehren 1 Maßband 3 m 1 Kugelschreiber mit Silbermine verpackt in einer stabilen Kunststoffbox	243920	STK

Keilriemen- und Rillenlehre

Eine wertvolle Hilfe zum Messen der Riemen- und Scheibenprofile.



574260

Bezeichnung	Teile-Nr.	MEH
für Keilriemen und Keilriemenscheiben	574260	STK
für Rippenband (Keilrippenriemen) und Scheiben	574261	STK

Laser Pointer II

Erleichtert das Ausrichten von Riemenantrieben



Hinweise

Eine unerlässliche Hilfe für Riemenantriebe – Optibelt Laser Pointer II

Der Optibelt Laser Pointer II erleichtert das Ausrichten von Riemenantrieben. Die Riemenscheiben werden über die Stirn- bzw. Seitenflächen zueinander ausgerichtet. Die Handhabung ist einfach, der Laserpointer II kann in Sekundenschnelle befestigt werden. Ein praktischer Helfer bei der fachgerechten Ausrichtung der Riemenscheiben.

Eigenschaften:

- schnelle und einfache Anwendung für Riemenantriebe
- Messung von Parallel- und Winkelversatz
- höhere Betriebssicherheit
- zeitsparende und genaue Messmethode
- im praktischen Servicekoffer; klein - handliche Handhabung
- inkl. Zubehör (Zielmagneten, Distanzschiene, Batterien)

Vorteile des neuen Gerätes:

- bis zu 5-fach höhere Laserleistung
- optimierte Batterie/längere Haltbarkeit/handelsübliche 15 V AA
- made in Germany
- durch präzisere Optik noch genauere Ergebnisse
- verbesserte Distanzschiene/Magnetplatte
- FDA-geprüft

Bezeichnung	Teile-Nr.	MEH
Laser Pointer II	241256	STK

Keilriemen-Messlatte



Bezeichnung	Messbereich	Teile-Nr.	MEH
Messlatte	500 - 2.500 mm Innenlänge (Li)	122948	STK