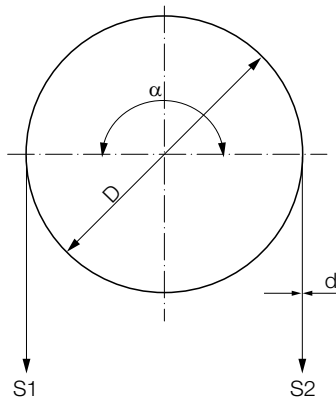
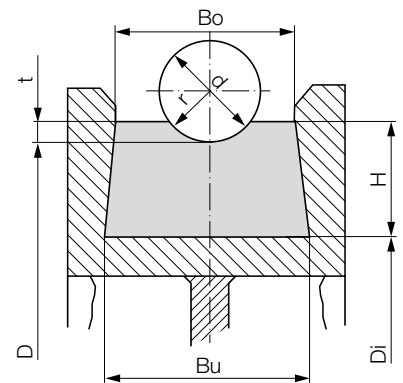
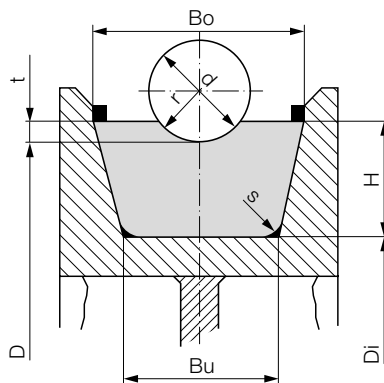
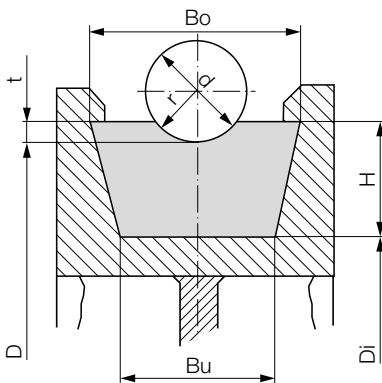


Fragebogen für Seilscheibenfutter

Hersteller der Bahn bzw. der Scheibe:

Scheibenfütterung für

- Antriebsscheibe
- Umlenkscheibe
- Ablenkscheibe
- Führungsscheibe
- Spannseilscheibe



Breite oben B_o mm
 Breite unten B_u mm
 Profilhöhe H mm
 Rille mit Radius r mm
 Rillentiefe t mm
 Radius am Profil s mm
 Laufkreisdurchmesser D mm

Scheibennutdurchmesser D_i mm
 Seildurchmesser d mm
 Umschlingungswinkel α °
 Seilspannung S_1 kN
 Seilspannung S_2 kN
 Geschwindigkeit v m/sec
(alle Maße in eingebautem Zustand)

Art der Anlage

- | | | |
|-------------------|-----------------|-----------------|
| Schleplift | kuppelbare Bahn | Standseilbahn |
| fixgeklemmte Bahn | Pendelbahn | Materialeilbahn |

Fütterung soll

- | | |
|----------------------|----------------------------|
| elektrisch leitfähig | elektrisch isolierend sein |
|----------------------|----------------------------|

Auftraggeber _____ Kundennummer _____
 Telefonnummer _____ Datum/Unterschrift _____

Impressum Für Satz- und Druckfehler sowie Irrtümer übernehmen wir keine Haftung. Alle Rechte vorbehalten. Verwendung von Texten und Abbildungen bzw. Nachdruck – auch auszugsweise – nur mit unserer schriftlichen Genehmigung. Alle Lieferungen erfolgen aufgrund unserer Verkaufs- und Lieferbedingungen (AGB). © Haberkorn GmbH – Wolfurt 2016.

Ihr Haberkorn Ansprechpartner:

Thomas Samsinger
 T +43 1/74 074-1301
 thomas.samsinger@haberkorn.com

HABERKORN
 EINFACH BESSER