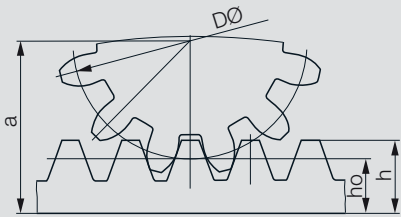


| | Seite |
|---------------------------------------|--------------|
| Zahnstangen | 12.2 |
| Rundzahnstangen | 12.7 |
| Stirnräder | 12.9 |
| Stirnrad-scheiben | 12.35 |
| Kegelräder gerade verzahnt | 12.43 |
| Kegelräder spiralverzahnt | 12.53 |



Formeln für Zahnstangen



$$h_o = h - m$$

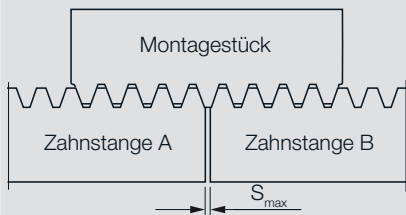
$$s = U \cdot p \cdot z$$

$$a = h_o + \frac{D\varnothing}{2}$$

$$p = m \cdot \pi$$

- s = zurückgelegter Weg
- p = Teilung
- U = Umdrehungen
- z = Zähnezahl (Ritzel)
- a = Achsabstand
- m = Modul
- DØ = Teilkreisdurchmesser
- h_o = Teilkreislinie

Montagehinweis



| | | | | | | | |
|------------------|-----|-----|-----|-----|-----|-----|-----|
| Modul | 1,0 | 1,5 | 2,0 | 2,5 | 3,0 | 4,0 | 5,0 |
| S _{max} | 1,0 | 1,2 | 1,5 | 2,0 | 2,2 | 3,0 | 3,6 |

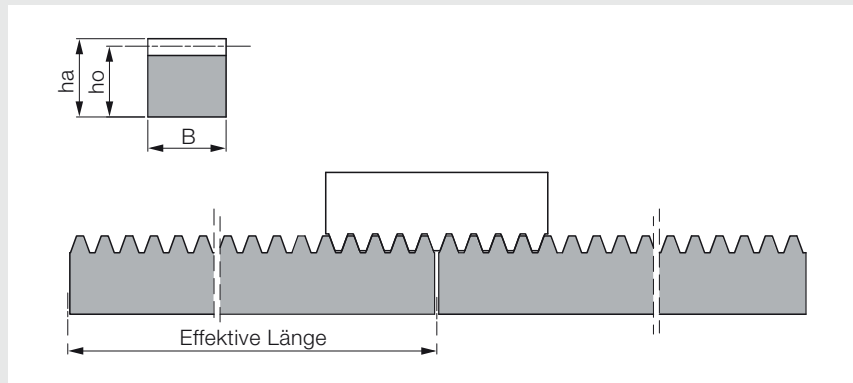
Der Spalt „S“ hat keinen negativen Einfluss auf das Abrollverhalten der Zahnräder.

Abbildung in natürlicher Größe (M 1:1)



Zahnstange, gerade verzahnt

Quadratisch Modul 1,0 bis 6,0.



Hinweise

- für fortlaufende Montage geeignet
- Oberfläche blank

Technische Daten

- Verzahnungsqualität 8 bis 9 nach DIN 3962/63/67
- Eingriffswinkel 20°
- Toleranz Teilung zu Teilung +/-20 µm
- Summenteilungsfehler +/-0,05/100 mm
- Anzahl Zähnezahl kann um +/-1 Zahn abweichen

Materialbeschreibung

- Stahl C 43

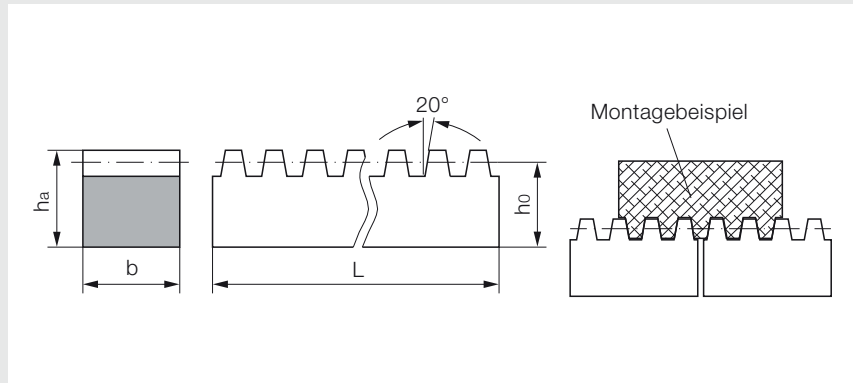
| Modul | Teilung in mm | B ^{h11} | ha ^{h14} | Nennlänge | Effektive Länge | Anzahl Zähne | ho | Gewicht in kg/Stück | Teile-Nr. | MEH |
|-------|---------------|------------------|-------------------|-----------|-----------------|--------------|------|---------------------|-----------|-----|
| 1,0 | 3,1416 | 15 | 15 | 500 | 499,51 | 159 | 14,0 | 0,80 | 554065 | STK |
| | 3,1416 | 15 | 15 | 1.000 | 1.002,17 | 319 | 14,0 | 1,60 | 554072 | STK |
| | 3,1416 | 15 | 15 | 2.000 | 2.001,19 | 637 | 14,0 | 3,30 | 554081 | STK |
| 1,5 | 4,7124 | 17 | 17 | 500 | 499,51 | 106 | 15,5 | 1,00 | 554066 | STK |
| | 4,7124 | 17 | 17 | 1.000 | 1.003,74 | 213 | 15,5 | 2,10 | 554073 | STK |
| | 4,7124 | 17 | 17 | 2.000 | 2.002,77 | 425 | 15,5 | 4,10 | 554082 | STK |
| 2,0 | 6,2832 | 20 | 20 | 500 | 502,65 | 80 | 18,0 | 1,40 | 554067 | STK |
| | 6,2832 | 20 | 20 | 1.000 | 1.005,31 | 160 | 18,0 | 2,80 | 554074 | STK |
| | 6,2832 | 20 | 20 | 2.000 | 2.004,34 | 319 | 18,0 | 5,60 | 554083 | STK |
| 2,5 | 7,8540 | 25 | 25 | 500 | 502,65 | 64 | 22,5 | 2,20 | 554068 | STK |
| | 7,8540 | 25 | 25 | 1.000 | 1.005,31 | 128 | 22,5 | 4,40 | 554075 | STK |
| | 7,8540 | 25 | 25 | 2.000 | 2.002,77 | 255 | 22,5 | 8,70 | 554084 | STK |
| 3,0 | 9,4248 | 30 | 30 | 500 | 499,51 | 53 | 27,0 | 3,20 | 554069 | STK |
| | 9,4248 | 30 | 30 | 1.000 | 1.008,45 | 107 | 27,0 | 6,30 | 554076 | STK |
| | 9,4248 | 30 | 30 | 2.000 | 2.007,48 | 213 | 27,0 | 12,60 | 554085 | STK |
| 4,0 | 12,5664 | 30 | 30 | 1.000 | 1.005,31 | 80 | 26,0 | 6,00 | 554077 | STK |
| | 12,5664 | 30 | 30 | 2.000 | 2.010,62 | 160 | 26,0 | 12,10 | 554086 | STK |
| | 12,5664 | 40 | 40 | 500 | 502,65 | 40 | 36,0 | 5,60 | 554070 | STK |
| | 12,5664 | 40 | 40 | 1.000 | 1.005,31 | 80 | 36,0 | 11,20 | 554078 | STK |
| | 12,5664 | 40 | 40 | 2.000 | 2.010,62 | 160 | 36,0 | 22,40 | 554087 | STK |
| 5,0 | 15,7080 | 50 | 50 | 500 | 502,65 | 32 | 45,0 | 8,70 | 554071 | STK |
| | 15,7080 | 50 | 50 | 1.000 | 1.005,31 | 64 | 45,0 | 17,50 | 554079 | STK |
| | 15,7080 | 50 | 50 | 2.000 | 2.010,62 | 128 | 45,0 | 35,00 | 554088 | STK |
| 6,0 | 18,8496 | 60 | 60 | 1.000 | 1.017,88 | 54 | 54,0 | 25,20 | 554080 | STK |
| | 18,8496 | 60 | 60 | 2.000 | 2.016,90 | 107 | 54,0 | 50,40 | 554089 | STK |

Bestellhinweis

Alle Maße in mm.

Zahnstange, gerade verzahnt, Edelstahl

Quadratisch, Modul 1,0 bis Modul 4,0.



Hinweise

- Ab Modul 2,0 (ausgenommen Nennlänge 500 mm) für fortlaufende Montage geeignet
- Oberfläche blank
- sauber gerichtet

Technische Daten

- Verzahnungsqualität 8d25 analog DIN 3967
- Eingriffswinkel 20°
- Die Zahnstangen werden mit Überkopfräser verzahnt. Dadurch entstehen Minus-Toleranzen.
Maß h_a und h_o bis Modul 2,0 -0,2 mm
Modul 2,5 bis Modul 4,0 -0,3 mm

Materialbeschreibung

- Edelstahl 1.4305 (Rostfrei)

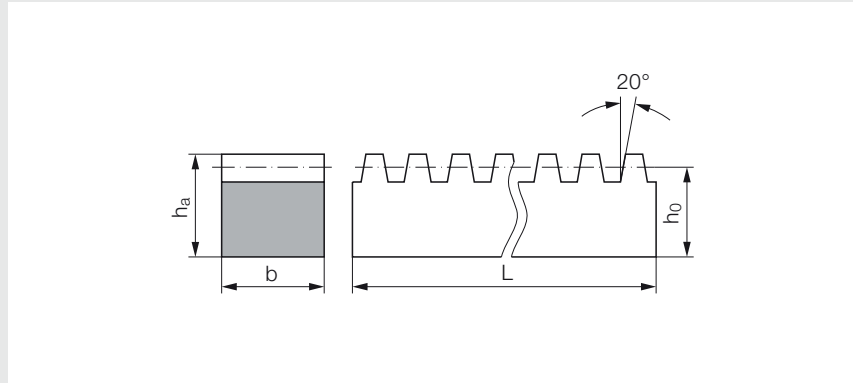
| Modul | Teilung in mm | Zahnbreite b | Gesamthöhe h_a | h_o | Nennlänge L | Effektive Länge | Gewicht in kg/Stück | Teile-Nr. | MEH |
|-------|---------------|--------------|------------------|-------|-------------|-----------------|---------------------|-----------|-----|
| 1,0 | 3,1416 | 10 | 10 | 9,0 | 500 | - | 0,34 | 556269 | STK |
| | 3,1416 | 10 | 10 | 9,0 | 1.000 | - | 0,68 | 556270 | STK |
| 1,5 | 4,7124 | 15 | 15 | 13,5 | 500 | - | 0,77 | 556271 | STK |
| | 4,7124 | 15 | 15 | 13,5 | 1.000 | - | 1,55 | 556272 | STK |
| | 4,7124 | 15 | 15 | 13,5 | 1.500 | - | 2,33 | 556273 | STK |
| 2,0 | 6,2832 | 20 | 20 | 18,0 | 500 | - | 1,38 | 556274 | STK |
| | 6,2832 | 20 | 20 | 18,0 | 1.000 | 1.005,0 - 1,0 | 2,77 | 556275 | STK |
| | 6,2832 | 20 | 20 | 18,0 | 1.500 | 1.501,0 - 1,0 | 4,12 | 556276 | STK |
| | 6,2832 | 20 | 20 | 18,0 | 2.000 | 2.004,0 - 1,5 | 5,50 | 556277 | STK |
| 2,5 | 7,8540 | 25 | 25 | 22,5 | 500 | - | 2,17 | 556278 | STK |
| | 7,8540 | 25 | 25 | 22,5 | 1.000 | 1.005,1 - 1,0 | 4,31 | 556279 | STK |
| | 7,8540 | 25 | 25 | 22,5 | 1.500 | 1.507,5 - 1,0 | 6,46 | 556280 | STK |
| | 7,8540 | 25 | 25 | 22,5 | 2.000 | 2.002,5 - 1,5 | 8,61 | 556281 | STK |
| 3,0 | 9,4248 | 30 | 30 | 27,0 | 500 | - | 3,17 | 556282 | STK |
| | 9,4248 | 30 | 30 | 27,0 | 1.000 | 1.008,0 - 1,5 | 6,27 | 556283 | STK |
| | 9,4248 | 30 | 30 | 27,0 | 1.500 | 1.507,5 - 1,5 | 9,33 | 556284 | STK |
| | 9,4248 | 30 | 30 | 27,0 | 2.000 | 2.007,0 - 1,5 | 12,43 | 556285 | STK |
| 4,0 | 12,5664 | 40 | 40 | 36,0 | 500 | - | 5,55 | 556286 | STK |
| | 12,5664 | 40 | 40 | 36,0 | 1.000 | 1.005,0 - 1,5 | 11,14 | 556287 | STK |
| | 12,5664 | 40 | 40 | 36,0 | 1.500 | 1.507,5 - 1,0 | 16,50 | 556288 | STK |
| | 12,5664 | 40 | 40 | 36,0 | 2.000 | 2.010,0 - 1,5 | 22,50 | 556289 | STK |

Bestellhinweis

Alle Maße in mm.

Zahnstange, gerade verzahnt, Kunststoff

Schmale Ausführung, Modul 0,5 bis Modul 3,0.



Hinweise

- Ab Modul 2,0 (ausgenommen Nennlänge 500 mm) für fortlaufende Montage geeignet
- gefräste Zähne
- die effektive (tatsächliche) Länge ins ungefähr ein ganzes Vielfaches der Teilung
- Werkstoffbedingt sind Kunststoffzahnstangen nicht gerichtet

Technische Daten

- Eingriffswinkel 20°
- Die Zahnstangen werden mit Überkopfräser verzahnt. Dadurch entstehen Minus-Toleranzen.
Maß h_a und h_0 bis Modul 2,0 -0,2 mm
Modul 2,5 bis Modul 3,0 -0,3 mm

Materialbeschreibung

- POM Homopolymer (Delrin)

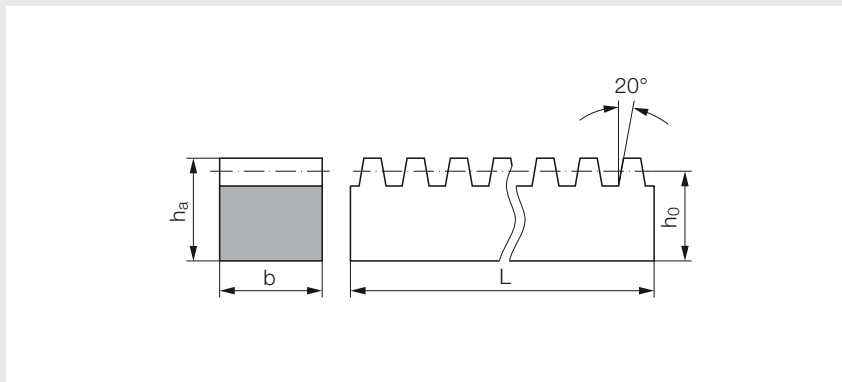
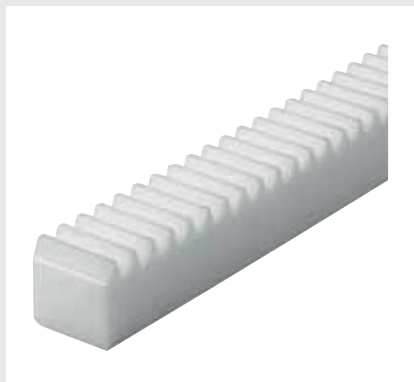
| Modul | Teilung in mm | b | h_a | h_0 | Nennlänge L | Gewicht in g/Stück | Teile-Nr. | MEH |
|-------|------------------|----|-------|-------|----------------|-----------------------|-----------|-----|
| 0,50 | 1,5708 | 4 | 6 | 5,50 | 250 | 8 | 556236 | STK |
| 0,70 | 2,1991 | 5 | 7 | 6,30 | 250 | 11 | 556237 | STK |
| 1,00 | 3,1416 | 10 | 10 | 9,00 | 250 | 32 | 556241 | STK |
| | 3,1416 | 10 | 10 | 9,00 | 500 | 63 | 556242 | STK |
| 1,25 | 3,9252 | 10 | 10 | 8,75 | 250 | 31 | 556243 | STK |
| | 3,9252 | 10 | 10 | 8,75 | 500 | 61 | 556244 | STK |
| 1,50 | 4,7124 | 15 | 15 | 13,50 | 250 | 72 | 556248 | STK |
| | 4,7124 | 15 | 15 | 13,50 | 500 | 140 | 556249 | STK |
| | 4,7124 | 15 | 15 | 13,50 | 1.000 | 285 | 556250 | STK |
| 2,00 | 6,2832 | 16 | 16 | 14,00 | 500 | 157 | 556254 | STK |
| | 6,2832 | 16 | 16 | 14,00 | 1.000 | 312 | 556255 | STK |
| | 6,2832 | 16 | 16 | 14,00 | 1.500 | 466 | 556256 | STK |
| 2,50 | 7,8540 | 20 | 20 | 17,50 | 500 | 243 | 556260 | STK |
| | 7,8540 | 20 | 20 | 17,50 | 1.000 | 489 | 556261 | STK |
| | 7,8540 | 20 | 20 | 17,50 | 1.500 | 735 | 556262 | STK |
| 3,00 | 9,4248 | 25 | 25 | 22,00 | 500 | 385 | 556266 | STK |
| | 9,4248 | 25 | 25 | 22,00 | 1.000 | 772 | 556267 | STK |
| | 9,4248 | 25 | 25 | 22,00 | 1.500 | 1.146 | 556268 | STK |

Bestellhinweis

Alle Maße in mm.

Zahnstange, gerade verzahnt, Kunststoff

Breite Ausführung, Modul 1,0 bis Modul 3,0.



Hinweise

- Ab Modul 2,0 (ausgenommen Nennlänge 500 mm) für fortlaufende Montage geeignet
- gefräste Zähne
- die effektive (tatsächliche) Länge ins ungefähr ein ganzes Vielfaches der Teilung
- Werkstoffbedingt sind Kunststoffzahnstangen nicht gerichtet

Technische Daten

- Eingriffswinkel 20°
- Die Zahnstangen werden mit Überkopfräser verzahnt. Dadurch entstehen Minus-Toleranzen.
Maß h_a und h_0 bis Modul 2,0 -0,2 mm
Modul 2,5 bis Modul 3,0 -0,3 mm

Materialbeschreibung

- POM Homopolymer (Delrin)

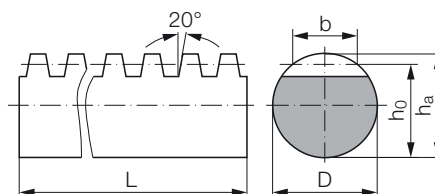
| Modul | Teilung in mm | b | h_a | h_0 | Nennlänge L | Gewicht in g/Stück | Teile-Nr. | MEH |
|-------|------------------|----|-------|-------|----------------|-----------------------|-----------|-----|
| 1,0 | 3,1416 | 15 | 15 | 9,0 | 250 | 75 | 556238 | STK |
| | 3,1416 | 15 | 15 | 9,0 | 500 | 149 | 556239 | STK |
| | 3,1416 | 15 | 15 | 9,0 | 1.000 | 300 | 556240 | STK |
| 1,5 | 4,7124 | 17 | 17 | 15,5 | 250 | 92 | 556245 | STK |
| | 4,7124 | 17 | 17 | 15,5 | 500 | 186 | 556246 | STK |
| | 4,7124 | 17 | 17 | 15,5 | 1.000 | 400 | 556247 | STK |
| 2,0 | 6,2832 | 20 | 20 | 18,0 | 250 | 127 | 556251 | STK |
| | 6,2832 | 20 | 20 | 18,0 | 500 | 254 | 556252 | STK |
| | 6,2832 | 20 | 20 | 18,0 | 1.000 | 500 | 556253 | STK |
| 2,5 | 7,8540 | 25 | 25 | 22,5 | 250 | 198 | 556257 | STK |
| | 7,8540 | 25 | 25 | 22,5 | 500 | 397 | 556258 | STK |
| | 7,8540 | 25 | 25 | 22,5 | 1.000 | 800 | 556259 | STK |
| 3,0 | 9,4248 | 30 | 30 | 27,0 | 250 | 400 | 556263 | STK |
| | 9,4248 | 30 | 30 | 27,0 | 500 | 800 | 556264 | STK |
| | 9,4248 | 30 | 30 | 27,0 | 1.000 | 1.600 | 556265 | STK |

Bestellhinweis

Alle Maße in mm.

Rundzahnstange, gerade verzahnt

Modul 1,0 bis Modul 5,0.



Hinweise

- gefräste Zähne
- die effektive (tatsächliche) Länge ins ungefähr ein ganzes Vielfaches der Teilung
- sauber gerichtet

Technische Daten

- Verzahnungsqualität 8d25 analog DIN 3967
- Eingriffswinkel 20°
- Durchmesser = h6 geschliffen (Zahnflanken nicht geschliffen)
- Die Zahnstangen werden mit Überkopfräser verzahnt. Dadurch entstehen Minus- Toleranzen.
Maß h_a und h_0 bis Modul 2,0 -0,2 mm
Modul 2,5 bis Modul 4,0 -0,3 mm
Modul 5,0 -0,4 mm

Materialbeschreibung

- Stahl St50K, * Stahl C45K

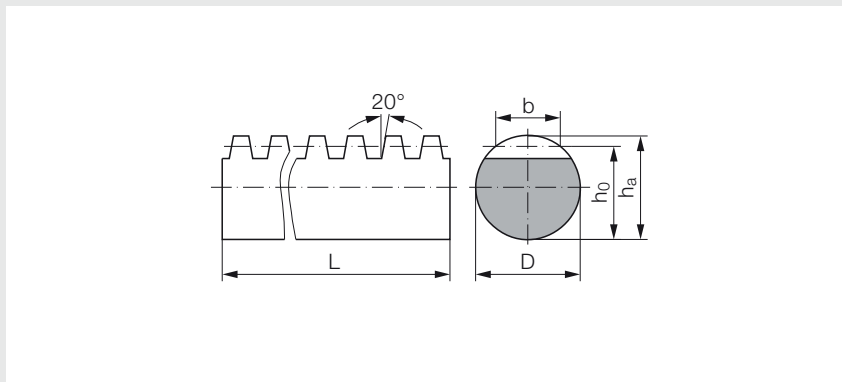
| Modul | Teilung in mm | D ^{h6} | Nennlänge L | h_0 | h_a | b | Gewicht in kg/Stück | Teile-Nr. | MEH |
|-------|------------------|-----------------|----------------|-------|-------|------|------------------------|-----------|-----|
| 1,0 | 3,1416 | 10 | 500 | 9,0 | 10,0 | 6,0 | 0,28 | 556216 | STK |
| | 3,1416 | 10 | 1.000 | 9,0 | 10,0 | 6,0 | 0,56 | T85796 | STK |
| 1,5 | 4,7124 | 15 | 500 | 13,5 | 15,0 | 9,0 | 0,64 | 556217 | STK |
| | 4,7124 | 15 | 1.000 | 13,5 | 15,0 | 6,0 | 1,28 | 422002 | STK |
| 2,0 | 6,2832 | 20 | 500 | 18,0 | 20,0 | 12,0 | 1,14 | 556218 | STK |
| | 6,2832 | 20 | 1.000 | 18,0 | 20,0 | 12,0 | 2,28 | 378067 | STK |
| | 6,2832 | 20 | 2.000* | 18,0 | 20,0 | 12,0 | 4,52 | 323939 | STK |
| 2,5 | 7,8540 | 25 | 500 | 22,5 | 25,0 | 15,0 | 1,78 | 556219 | STK |
| | 7,8540 | 25 | 1.000 | 22,5 | 25,0 | 15,0 | 3,56 | T88273 | STK |
| | 7,8540 | 25 | 2.000* | 22,5 | 25,0 | 15,0 | 7,20 | 556220 | STK |
| 3,0 | 9,4248 | 30 | 500 | 27,0 | 30,0 | 18,0 | 2,59 | 319200 | STK |
| | 9,4248 | 30 | 1.000 | 27,0 | 30,0 | 18,0 | 5,14 | 329248 | STK |
| | 9,4248 | 30 | 2.000* | 27,0 | 30,0 | 18,0 | 10,28 | 401607 | STK |
| 4,0 | 12,5664 | 40 | 500 | 36,0 | 40,0 | 24,0 | 4,56 | 556221 | STK |
| | 12,5664 | 40 | 1.000 | 36,0 | 40,0 | 24,0 | 9,12 | 264690 | STK |
| | 12,5664 | 40 | 2.000* | 36,0 | 40,0 | 24,0 | 18,24 | 556222 | STK |
| 5,0 | 15,7080 | 50 | 500 | 45,0 | 50,0 | 30,0 | 7,10 | 556223 | STK |
| | 15,7080 | 50 | 1.000 | 45,0 | 50,0 | 30,0 | 14,20 | 445493 | STK |

Bestellhinweis

Alle Maße in mm.

Rundzahnstange, gerade verzahnt, Edelstahl

Modul 1,0 bis Modul 4,0.



Hinweise

- gefräste Zähne
- die effektive (tatsächliche) Länge ins ungefähr ein ganzes Vielfaches der Teilung
- sauber gerichtet

Technische Daten

- Verzahnungsqualität 8d25 analog DIN 3967
- Eingriffswinkel 20°
- Durchmesser = h_9 gezogen
- Die Zahnstangen werden mit Überkopfräser verzahnt. Dadurch entstehen Minus-Toleranzen.
Maß h_a und h_0 bis Modul 2,0 -0,2 mm
Modul 2,5 bis Modul 4,0 -0,3 mm
Modul 5,0 -0,4 mm

Materialbeschreibung

- Edelstahl 1.4305 (Rostfrei)

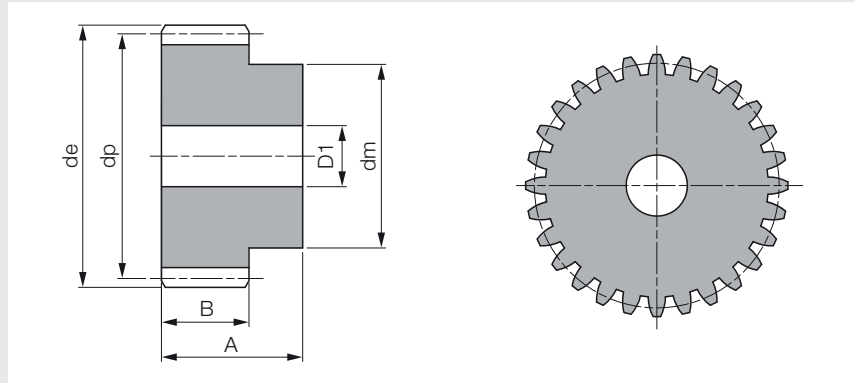
| Modul | Teilung in mm | D^{h_9} | Nennlänge L | h_0 | h_a | b | Gewicht in kg/Stück | Teile-Nr. | MEH |
|-------|------------------|-----------|----------------|-------|-------|------|------------------------|-----------|-----|
| 1,0 | 3,1416 | 10 | 500 | 9,0 | 10,0 | 6,0 | 0,28 | 556224 | STK |
| | 3,1416 | 10 | 1.000 | 9,0 | 10,0 | 6,0 | 0,56 | 556225 | STK |
| 1,5 | 4,7124 | 15 | 500 | 13,5 | 15,0 | 9,0 | 0,64 | 556226 | STK |
| | 4,7124 | 15 | 1.000 | 13,5 | 15,0 | 9,0 | 1,28 | 556227 | STK |
| 2,0 | 6,2832 | 20 | 500 | 18,0 | 20,0 | 12,0 | 1,14 | 556228 | STK |
| | 6,2832 | 20 | 1.000 | 18,0 | 20,0 | 12,0 | 2,28 | 556229 | STK |
| 2,5 | 7,8540 | 25 | 500 | 22,5 | 25,0 | 15,0 | 1,78 | 556230 | STK |
| | 7,8540 | 25 | 1.000 | 22,5 | 25,0 | 15,0 | 3,56 | 556231 | STK |
| 3,0 | 9,4248 | 30 | 500 | 27,0 | 30,0 | 18,0 | 2,59 | 556232 | STK |
| | 9,4248 | 30 | 1.000 | 27,0 | 30,0 | 18,0 | 5,14 | 556233 | STK |
| 4,0 | 12,5664 | 40 | 500 | 36,0 | 40,0 | 24,0 | 4,56 | 556234 | STK |
| | 12,5664 | 40 | 1.000 | 36,0 | 40,0 | 24,0 | 9,12 | 556235 | STK |

Bestellhinweis

Alle Maße in mm.

Stirnrad, gerade verzahnt

Modul 1,0.



Technische Daten

- Zahnbreite B 15 mm
- Gesamtbreite A 25 mm
- Verzahnungsqualität 8 bis 9
- Eingriffswinkel 20°

Materialbeschreibung

- Stahl C 43

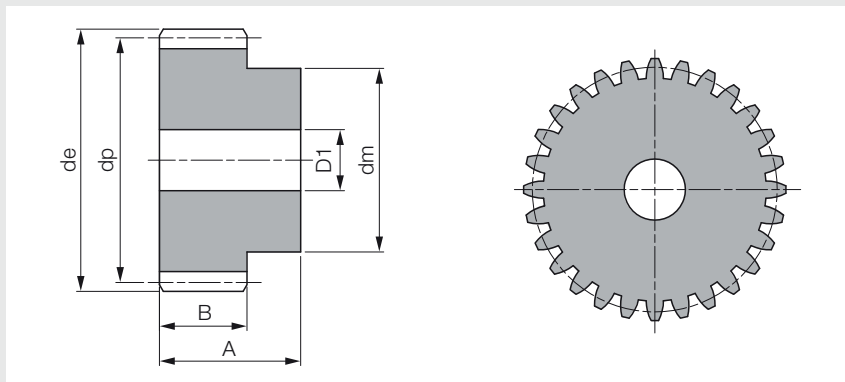
| Zähne- zahl | de | dp | dm | D1 | Teile-Nr. | MEH | Zähne- zahl | de | dp | dm | D1 | Teile-Nr. | MEH |
|----------------|----|----|----|----|-----------|-----|----------------|----|----|----|----|-----------|-----|
| 12 | 14 | 12 | 9 | - | T16837 | STK | 42 | 44 | 42 | 30 | 10 | T43361 | STK |
| 13 | 15 | 13 | 10 | - | T16838 | STK | 43 | 45 | 43 | 30 | 10 | T43362 | STK |
| 14 | 16 | 14 | 11 | - | T16839 | STK | 44 | 46 | 44 | 30 | 10 | T43363 | STK |
| 15 | 17 | 15 | 12 | - | T16840 | STK | 45 | 47 | 45 | 30 | 10 | T16856 | STK |
| 16 | 18 | 16 | 13 | - | T16841 | STK | 46 | 48 | 46 | 30 | 10 | T43364 | STK |
| 17 | 19 | 17 | 14 | - | T16842 | STK | 47 | 49 | 47 | 30 | 10 | T43365 | STK |
| 18 | 20 | 18 | 15 | 8 | T16843 | STK | 48 | 50 | 48 | 30 | 10 | T16857 | STK |
| 19 | 21 | 19 | 15 | 8 | T16844 | STK | 49 | 51 | 49 | 30 | 10 | T43366 | STK |
| 20 | 22 | 20 | 16 | 8 | T16845 | STK | 50 | 52 | 50 | 30 | 12 | T16858 | STK |
| 21 | 23 | 21 | 16 | 8 | T16846 | STK | 51 | 53 | 51 | 40 | 12 | T43367 | STK |
| 22 | 24 | 22 | 16 | 8 | T16847 | STK | 52 | 54 | 52 | 40 | 12 | T16859 | STK |
| 23 | 25 | 23 | 18 | 8 | T16848 | STK | 53 | 55 | 53 | 40 | 12 | T43368 | STK |
| 24 | 26 | 24 | 20 | 10 | T16849 | STK | 54 | 56 | 54 | 40 | 12 | T43369 | STK |
| 25 | 27 | 25 | 20 | 10 | T16850 | STK | 55 | 57 | 55 | 40 | 12 | T43370 | STK |
| 26 | 28 | 26 | 20 | 10 | T43350 | STK | 56 | 58 | 56 | 40 | 12 | T16860 | STK |
| 27 | 29 | 27 | 20 | 10 | T43351 | STK | 57 | 59 | 57 | 40 | 12 | T43371 | STK |
| 28 | 30 | 28 | 20 | 10 | T16851 | STK | 58 | 60 | 58 | 40 | 12 | T43372 | STK |
| 29 | 31 | 29 | 20 | 10 | T43352 | STK | 59 | 61 | 59 | 40 | 12 | T43373 | STK |
| 30 | 32 | 30 | 20 | 10 | T16852 | STK | 60 | 62 | 60 | 40 | 12 | T16861 | STK |
| 31 | 33 | 31 | 25 | 10 | T43353 | STK | 61 | 63 | 61 | 50 | 12 | T43374 | STK |
| 32 | 34 | 32 | 25 | 10 | T43354 | STK | 62 | 64 | 62 | 50 | 12 | T43375 | STK |
| 33 | 35 | 33 | 25 | 10 | T43355 | STK | 63 | 65 | 63 | 50 | 12 | T43376 | STK |
| 34 | 36 | 34 | 25 | 10 | T43356 | STK | 64 | 66 | 64 | 50 | 12 | T43377 | STK |
| 35 | 37 | 35 | 25 | 10 | T43357 | STK | 65 | 67 | 65 | 50 | 12 | T43378 | STK |
| 36 | 38 | 36 | 25 | 10 | T16853 | STK | 66 | 68 | 66 | 50 | 12 | T43379 | STK |
| 37 | 39 | 37 | 25 | 10 | T43358 | STK | 67 | 69 | 67 | 50 | 12 | T43380 | STK |
| 38 | 40 | 38 | 25 | 10 | T16854 | STK | 68 | 70 | 68 | 50 | 12 | T43381 | STK |
| 39 | 41 | 39 | 25 | 10 | T43359 | STK | 69 | 71 | 69 | 50 | 12 | T43382 | STK |
| 40 | 42 | 40 | 25 | 10 | T16855 | STK | 70 | 72 | 70 | 50 | 12 | T43383 | STK |
| 41 | 43 | 41 | 30 | 10 | T43360 | STK | | | | | | | |

Bestellhinweis

Alle Maße in mm.

Stirnrad, gerade verzahnt

Modul 1,5.



Technische Daten

- Zahnbreite B 17 mm
- Gesamtbreite A 30 mm
- Verzahnungsqualität 8 bis 9
- Eingriffswinkel 20°

Materialbeschreibung

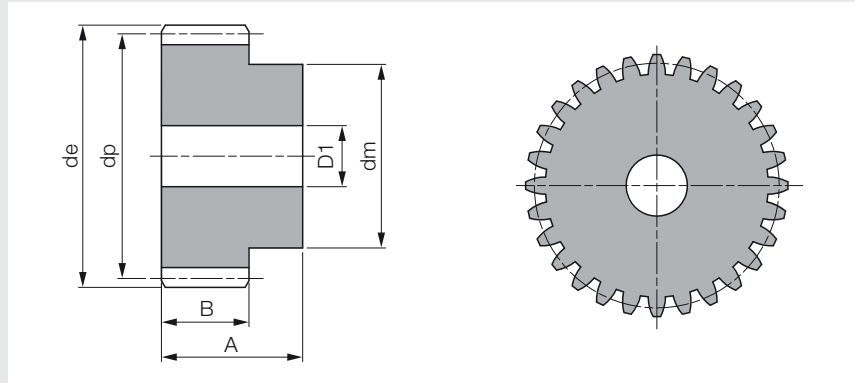
- Stahl C 43

| Zähne- zahl | de | dp | dm | D1 | Teile-Nr. | MEH | Zähne- zahl | de | dp | dm | D1 | Teile-Nr. | MEH |
|----------------|------|------|----|----|-----------|-----|----------------|-------|-------|----|----|-----------|-----|
| 12 | 21,0 | 18,0 | 14 | 8 | T16862 | STK | 42 | 66,0 | 63,0 | 50 | 12 | T43396 | STK |
| 13 | 22,5 | 19,5 | 15 | 8 | T16863 | STK | 43 | 67,5 | 64,5 | 50 | 12 | T43397 | STK |
| 14 | 24,0 | 21,0 | 17 | 8 | T16864 | STK | 44 | 69,0 | 66,0 | 50 | 12 | T43398 | STK |
| 15 | 25,5 | 22,5 | 18 | 8 | T16865 | STK | 45 | 70,5 | 67,5 | 50 | 12 | T16881 | STK |
| 16 | 27,0 | 24,0 | 19 | 8 | T16866 | STK | 46 | 72,0 | 69,0 | 50 | 14 | T43399 | STK |
| 17 | 28,5 | 25,5 | 20 | 8 | T16867 | STK | 47 | 73,5 | 70,5 | 50 | 14 | T43400 | STK |
| 18 | 30,0 | 27,0 | 20 | 8 | T16868 | STK | 48 | 75,0 | 72,0 | 50 | 14 | T16882 | STK |
| 19 | 31,5 | 28,5 | 20 | 8 | T16869 | STK | 49 | 76,5 | 73,5 | 50 | 14 | T43401 | STK |
| 20 | 33,0 | 30,0 | 25 | 8 | T16870 | STK | 50 | 78,0 | 75,0 | 50 | 14 | T16883 | STK |
| 21 | 34,5 | 31,5 | 25 | 10 | T16871 | STK | 51 | 79,5 | 76,5 | 60 | 14 | T43402 | STK |
| 22 | 36,0 | 33,0 | 25 | 10 | T16872 | STK | 52 | 81,0 | 78,0 | 60 | 14 | T16884 | STK |
| 23 | 37,5 | 34,5 | 25 | 10 | T16873 | STK | 53 | 82,5 | 79,5 | 60 | 14 | T43403 | STK |
| 24 | 39,0 | 36,0 | 25 | 10 | T16874 | STK | 54 | 84,0 | 81,0 | 60 | 14 | T43404 | STK |
| 25 | 40,5 | 37,5 | 25 | 10 | T16875 | STK | 55 | 85,5 | 82,5 | 60 | 14 | T43405 | STK |
| 26 | 42,0 | 39,0 | 30 | 12 | T43385 | STK | 56 | 87,0 | 84,0 | 60 | 16 | T16885 | STK |
| 27 | 43,5 | 40,5 | 30 | 12 | T43386 | STK | 57 | 88,5 | 85,5 | 60 | 16 | T43406 | STK |
| 28 | 45,0 | 42,0 | 30 | 12 | T16876 | STK | 58 | 90,0 | 87,0 | 60 | 16 | T43407 | STK |
| 29 | 46,5 | 43,5 | 30 | 12 | T43387 | STK | 59 | 91,5 | 88,5 | 60 | 16 | T43408 | STK |
| 30 | 48,0 | 45,0 | 30 | 12 | T16877 | STK | 60 | 93,0 | 90,0 | 60 | 16 | T16886 | STK |
| 31 | 49,5 | 46,5 | 35 | 12 | T43388 | STK | 61 | 94,5 | 91,5 | 70 | 16 | T43409 | STK |
| 32 | 51,0 | 48,0 | 35 | 12 | T43389 | STK | 62 | 96,0 | 93,0 | 70 | 16 | T43411 | STK |
| 33 | 52,5 | 49,5 | 35 | 12 | T43390 | STK | 63 | 97,5 | 94,5 | 70 | 16 | T43412 | STK |
| 34 | 54,0 | 51,0 | 35 | 12 | T43391 | STK | 64 | 99,0 | 96,0 | 70 | 16 | T43413 | STK |
| 35 | 55,5 | 52,5 | 35 | 12 | T43392 | STK | 65 | 100,5 | 97,5 | 70 | 16 | T43414 | STK |
| 36 | 57,0 | 54,0 | 35 | 12 | T16878 | STK | 66 | 102,0 | 99,0 | 70 | 16 | T43415 | STK |
| 37 | 58,5 | 55,5 | 40 | 12 | T43393 | STK | 67 | 103,5 | 100,5 | 70 | 16 | T43416 | STK |
| 38 | 60,0 | 57,0 | 40 | 12 | T16879 | STK | 68 | 105,0 | 102,0 | 70 | 16 | T43417 | STK |
| 39 | 61,5 | 58,5 | 40 | 12 | T43394 | STK | 69 | 106,5 | 103,5 | 70 | 16 | T43418 | STK |
| 40 | 63,0 | 60,0 | 40 | 12 | T16880 | STK | 70 | 108,0 | 105,0 | 70 | 16 | T43419 | STK |
| 41 | 64,5 | 61,5 | 40 | 12 | T43395 | STK | | | | | | | |

Alle Maße in mm.

Stirnrad, gerade verzahnt

Modul 2,0.



Technische Daten

- Zahnbreite B 20 mm
- Gesamtbreite A 35 mm
- Verzahnungsqualität 8 bis 9
- Eingriffswinkel 20°

Materialbeschreibung

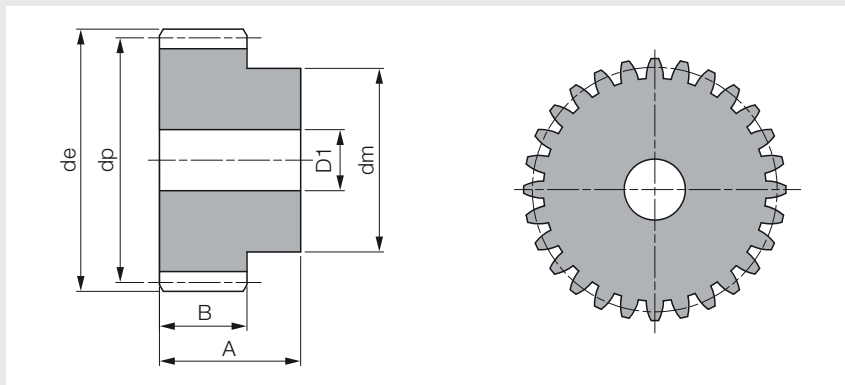
- Stahl C 43

| Zähne- | de | dp | dm | D1 | Teile-Nr. | MEH | Zähne- | de | dp | dm | D1 | Teile-Nr. | MEH |
|--------|----|----|----|----|-----------|-----|--------|-----|-----|----|----|-----------|-----|
| 12 | 28 | 24 | 18 | 10 | T16887 | STK | 42 | 88 | 84 | 55 | 16 | T43431 | STK |
| 13 | 30 | 26 | 20 | 10 | T16888 | STK | 43 | 90 | 86 | 55 | 16 | T43432 | STK |
| 14 | 32 | 28 | 22 | 10 | T16889 | STK | 44 | 92 | 88 | 60 | 16 | T43433 | STK |
| 15 | 34 | 30 | 24 | 10 | T16890 | STK | 45 | 94 | 90 | 60 | 16 | T16906 | STK |
| 16 | 36 | 32 | 25 | 10 | T16891 | STK | 46 | 96 | 92 | 60 | 16 | T43434 | STK |
| 17 | 38 | 34 | 25 | 10 | T16892 | STK | 47 | 98 | 94 | 70 | 16 | T43435 | STK |
| 18 | 40 | 36 | 25 | 10 | T16893 | STK | 48 | 100 | 96 | 70 | 16 | T16907 | STK |
| 19 | 42 | 38 | 25 | 10 | T16894 | STK | 49 | 102 | 98 | 70 | 16 | T43436 | STK |
| 20 | 44 | 40 | 30 | 10 | T16895 | STK | 50 | 104 | 100 | 70 | 16 | T16908 | STK |
| 21 | 46 | 42 | 30 | 12 | T16896 | STK | 51 | 106 | 102 | 70 | 16 | T43437 | STK |
| 22 | 48 | 44 | 30 | 12 | T16897 | STK | 52 | 108 | 104 | 70 | 16 | T16909 | STK |
| 23 | 50 | 46 | 30 | 12 | T16898 | STK | 53 | 110 | 106 | 70 | 16 | T43438 | STK |
| 24 | 52 | 48 | 35 | 12 | T16899 | STK | 54 | 112 | 108 | 70 | 16 | T43439 | STK |
| 25 | 54 | 50 | 35 | 12 | T16900 | STK | 55 | 114 | 110 | 70 | 16 | T43440 | STK |
| 26 | 56 | 52 | 40 | 12 | T43420 | STK | 56 | 116 | 112 | 70 | 16 | T16910 | STK |
| 27 | 58 | 54 | 40 | 12 | T43421 | STK | 57 | 118 | 114 | 70 | 16 | T43441 | STK |
| 28 | 60 | 56 | 40 | 12 | T16901 | STK | 58 | 120 | 116 | 70 | 16 | T43442 | STK |
| 29 | 62 | 58 | 40 | 14 | T43422 | STK | 59 | 122 | 118 | 70 | 16 | T43443 | STK |
| 30 | 64 | 60 | 40 | 14 | T16902 | STK | 60 | 124 | 120 | 70 | 16 | T16911 | STK |
| 31 | 66 | 62 | 45 | 14 | T43423 | STK | 61 | 126 | 122 | 80 | 16 | T43444 | STK |
| 32 | 68 | 64 | 45 | 14 | T43424 | STK | 62 | 128 | 124 | 80 | 16 | T43445 | STK |
| 33 | 70 | 66 | 45 | 14 | T43425 | STK | 63 | 130 | 126 | 80 | 16 | T43446 | STK |
| 34 | 72 | 68 | 45 | 14 | T43426 | STK | 64 | 132 | 128 | 80 | 16 | T43447 | STK |
| 35 | 74 | 70 | 45 | 14 | T43427 | STK | 65 | 134 | 130 | 80 | 16 | T43448 | STK |
| 36 | 76 | 72 | 45 | 14 | T16903 | STK | 66 | 136 | 132 | 80 | 16 | T43449 | STK |
| 37 | 78 | 74 | 50 | 14 | T43428 | STK | 67 | 138 | 134 | 80 | 16 | T43451 | STK |
| 38 | 80 | 76 | 50 | 14 | T16904 | STK | 68 | 140 | 136 | 80 | 16 | T43452 | STK |
| 39 | 82 | 78 | 50 | 14 | T43429 | STK | 69 | 142 | 138 | 80 | 16 | T43453 | STK |
| 40 | 84 | 80 | 50 | 14 | T16905 | STK | 70 | 144 | 140 | 80 | 16 | T43454 | STK |
| 41 | 86 | 82 | 55 | 16 | T43430 | STK | | | | | | | |

Alle Maße in mm.

Stirnrad, gerade verzahnt

Modul 2,5.



Technische Daten

- Zahnbreite B 25 mm
- Gesamtbreite A 45 mm
- Verzahnungsqualität 8 bis 9
- Eingriffswinkel 20°

Materialbeschreibung

- Stahl C 43

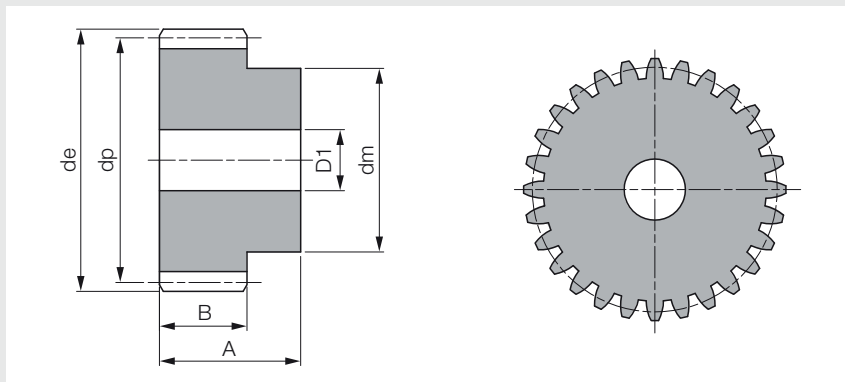
| Zähne- zahl | de | dp | dm | D1 | Teile-Nr. | MEH | Zähne- zahl | de | dp | dm | D1 | Teile-Nr. | MEH |
|----------------|------|------|----|----|-----------|-----|----------------|-------|-------|-----|----|-----------|-----|
| 12 | 35,0 | 30,0 | 22 | 10 | T16912 | STK | 37 | 97,5 | 92,5 | 60 | 16 | T43463 | STK |
| 13 | 37,5 | 32,5 | 25 | 10 | T16913 | STK | 38 | 100,0 | 95,0 | 60 | 16 | T16929 | STK |
| 14 | 40,0 | 35,0 | 28 | 10 | T16914 | STK | 39 | 102,5 | 97,5 | 60 | 16 | T43464 | STK |
| 15 | 42,5 | 37,5 | 30 | 10 | T16915 | STK | 40 | 105,0 | 100,0 | 70 | 16 | T16930 | STK |
| 16 | 45,0 | 40,0 | 32 | 12 | T16916 | STK | 41 | 107,5 | 102,5 | 70 | 16 | T43465 | STK |
| 17 | 47,5 | 42,5 | 35 | 12 | T16917 | STK | 42 | 110,0 | 105,0 | 70 | 16 | T43466 | STK |
| 18 | 50,0 | 45,0 | 35 | 12 | T16918 | STK | 43 | 112,5 | 107,5 | 70 | 16 | T43467 | STK |
| 19 | 52,5 | 47,5 | 35 | 12 | T16919 | STK | 44 | 115,0 | 110,0 | 70 | 16 | T43468 | STK |
| 20 | 55,0 | 50,0 | 40 | 12 | T16920 | STK | 45 | 117,5 | 112,5 | 70 | 16 | T16931 | STK |
| 21 | 57,5 | 52,5 | 40 | 14 | T16921 | STK | 46 | 120,0 | 115,0 | 70 | 20 | T43469 | STK |
| 22 | 60,0 | 55,0 | 45 | 14 | T16922 | STK | 47 | 122,5 | 117,5 | 80 | 20 | T43470 | STK |
| 23 | 62,5 | 57,5 | 45 | 14 | T16923 | STK | 48 | 125,0 | 120,0 | 80 | 20 | T16932 | STK |
| 24 | 65,0 | 60,0 | 45 | 14 | T16924 | STK | 49 | 127,5 | 122,5 | 80 | 20 | T43471 | STK |
| 25 | 67,5 | 62,5 | 50 | 14 | T16925 | STK | 50 | 130,0 | 125,0 | 80 | 20 | T16933 | STK |
| 26 | 70,0 | 65,0 | 50 | 14 | T43455 | STK | 51 | 132,5 | 127,5 | 80 | 20 | T43472 | STK |
| 27 | 72,5 | 67,5 | 50 | 14 | T43456 | STK | 52 | 135,0 | 130,0 | 90 | 20 | T16934 | STK |
| 28 | 75,0 | 70,0 | 50 | 14 | T16926 | STK | 53 | 137,5 | 132,5 | 90 | 20 | T43473 | STK |
| 29 | 77,5 | 72,5 | 50 | 14 | T43457 | STK | 54 | 140,0 | 135,0 | 90 | 20 | T43474 | STK |
| 30 | 80,0 | 75,0 | 55 | 14 | T16927 | STK | 55 | 142,5 | 137,5 | 90 | 20 | T43475 | STK |
| 31 | 82,5 | 77,5 | 55 | 16 | T43458 | STK | 56 | 145,0 | 140,0 | 100 | 20 | T16935 | STK |
| 32 | 85,0 | 80,0 | 55 | 16 | T43459 | STK | 57 | 147,5 | 142,5 | 100 | 20 | T43476 | STK |
| 33 | 87,5 | 82,5 | 55 | 16 | T43460 | STK | 58 | 150,0 | 145,0 | 100 | 20 | T43477 | STK |
| 34 | 90,0 | 85,0 | 55 | 16 | T43461 | STK | 59 | 152,5 | 147,5 | 100 | 20 | T43478 | STK |
| 35 | 92,5 | 87,5 | 60 | 16 | T43462 | STK | 60 | 155,0 | 150,0 | 100 | 20 | T43479 | STK |
| 36 | 95,0 | 90,0 | 60 | 16 | T16928 | STK | | | | | | | |

Bestellhinweis

Alle Maße in mm.

Stirnrad, gerade verzahnt

Modul 3,0.



Technische Daten

- Zahnbreite B 30 mm
- Gesamtbreite A 50 mm
- Verzahnungsqualität 8 bis 9
- Eingriffswinkel 20°

Materialbeschreibung

- Stahl C 43

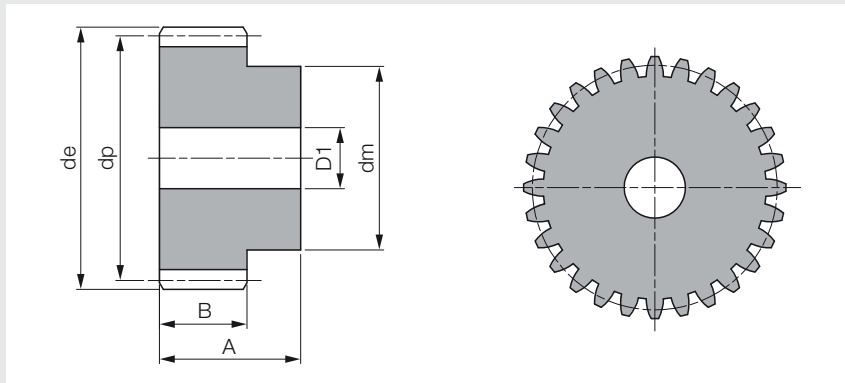
| Zähne- | de | dp | dm | D1 | Teile-Nr. | MEH | Zähne- | de | dp | dm | D1 | Teile-Nr. | MEH |
|--------|----|----|----|----|-----------|-----|--------|-----|-----|-----|----|-----------|-----|
| 12 | 42 | 36 | 27 | 12 | T16936 | STK | 31 | 99 | 93 | 60 | 16 | T43483 | STK |
| 13 | 45 | 39 | 30 | 12 | T16937 | STK | 32 | 102 | 96 | 70 | 16 | T43484 | STK |
| 14 | 48 | 42 | 33 | 12 | T16938 | STK | 33 | 105 | 99 | 70 | 16 | T43485 | STK |
| 15 | 51 | 45 | 35 | 12 | T16939 | STK | 34 | 108 | 102 | 70 | 16 | T43486 | STK |
| 16 | 54 | 48 | 38 | 14 | T16940 | STK | 35 | 111 | 105 | 70 | 16 | T43487 | STK |
| 17 | 57 | 51 | 42 | 14 | T16941 | STK | 36 | 114 | 108 | 70 | 20 | T16952 | STK |
| 18 | 60 | 54 | 45 | 14 | T16942 | STK | 37 | 117 | 111 | 70 | 20 | T43488 | STK |
| 19 | 63 | 57 | 45 | 14 | T16943 | STK | 38 | 120 | 114 | 80 | 20 | T16953 | STK |
| 20 | 66 | 60 | 45 | 14 | T16944 | STK | 39 | 123 | 117 | 80 | 20 | T43489 | STK |
| 21 | 69 | 63 | 45 | 16 | T16945 | STK | 40 | 126 | 120 | 80 | 20 | T16954 | STK |
| 22 | 72 | 66 | 50 | 16 | T16946 | STK | 41 | 129 | 123 | 80 | 20 | T43490 | STK |
| 23 | 75 | 69 | 50 | 16 | T16947 | STK | 42 | 132 | 126 | 80 | 20 | T43491 | STK |
| 24 | 78 | 72 | 50 | 16 | T16948 | STK | 43 | 135 | 129 | 80 | 20 | T43492 | STK |
| 25 | 81 | 75 | 60 | 16 | T16949 | STK | 44 | 138 | 132 | 90 | 20 | T43493 | STK |
| 26 | 84 | 78 | 60 | 16 | T43480 | STK | 45 | 141 | 135 | 90 | 20 | T16955 | STK |
| 27 | 87 | 81 | 60 | 16 | T43481 | STK | 46 | 144 | 138 | 90 | 20 | T43494 | STK |
| 28 | 90 | 84 | 60 | 16 | T16950 | STK | 47 | 147 | 141 | 100 | 20 | T43495 | STK |
| 29 | 93 | 97 | 60 | 16 | T43482 | STK | 48 | 150 | 144 | 100 | 20 | T16956 | STK |
| 30 | 96 | 90 | 60 | 16 | T16951 | STK | | | | | | | |

Bestellhinweis

Alle Maße in mm.

Stirnrad, gerade verzahnt

Modul 4,0.



Technische Daten

- Zahnbreite B 40 mm
- Gesamtbreite A 60 mm
- Verzahnungsqualität 8 bis 9
- Eingriffswinkel 20°

Materialbeschreibung

- Stahl C 43

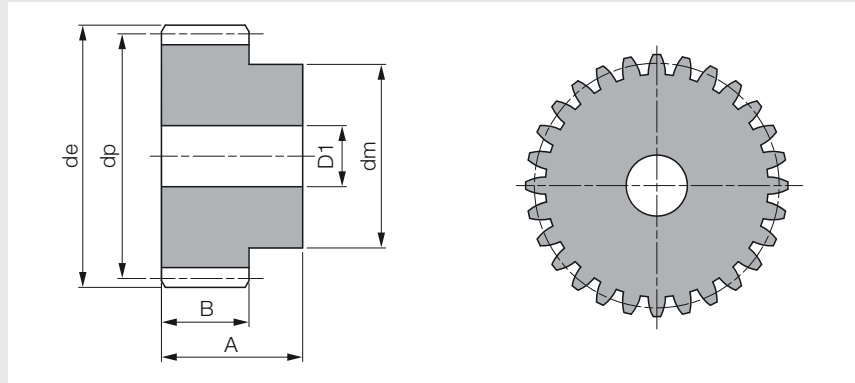
| Zähne- | de | dp | dm | D1 | Teile-Nr. | MEH | Zähne- | de | dp | dm | D1 | Teile-Nr. | MEH |
|--------|-----|----|----|----|-----------|-----|--------|-----|-----|----|----|-----------|-----|
| 12 | 56 | 48 | 35 | 14 | T16957 | STK | 25 | 108 | 100 | 75 | 20 | T16970 | STK |
| 13 | 60 | 52 | 40 | 14 | T16958 | STK | 26 | 112 | 104 | 75 | 20 | T43496 | STK |
| 14 | 64 | 56 | 45 | 14 | T16959 | STK | 27 | 116 | 108 | 75 | 20 | T43497 | STK |
| 15 | 68 | 60 | 45 | 14 | T16960 | STK | 28 | 120 | 112 | 75 | 20 | T16971 | STK |
| 16 | 72 | 64 | 50 | 16 | T16961 | STK | 29 | 124 | 116 | 75 | 20 | T43498 | STK |
| 17 | 76 | 68 | 50 | 16 | T16962 | STK | 30 | 128 | 120 | 75 | 20 | T16972 | STK |
| 18 | 80 | 72 | 50 | 16 | T16963 | STK | 31 | 132 | 124 | 80 | 20 | T43499 | STK |
| 19 | 84 | 76 | 60 | 16 | T16964 | STK | 32 | 136 | 128 | 80 | 20 | T43500 | STK |
| 20 | 88 | 80 | 60 | 16 | T16965 | STK | 33 | 140 | 132 | 80 | 20 | T43501 | STK |
| 21 | 92 | 84 | 70 | 16 | T16966 | STK | 34 | 144 | 136 | 80 | 20 | T43502 | STK |
| 22 | 96 | 88 | 70 | 16 | T16967 | STK | 35 | 148 | 140 | 80 | 20 | T43503 | STK |
| 23 | 100 | 92 | 75 | 20 | T16968 | STK | 36 | 152 | 144 | 80 | 25 | T16973 | STK |
| 24 | 104 | 96 | 75 | 20 | T16969 | STK | | | | | | | |

Bestellhinweis

Alle Maße in mm.

Stirnrad, gerade verzahnt

Modul 5,0.



Technische Daten

- Zahnbreite B 50 mm
- Gesamtbreite A 75 mm
- Verzahnungsqualität 8 bis 9
- Eingriffswinkel 20°

Materialbeschreibung

- Stahl C 43

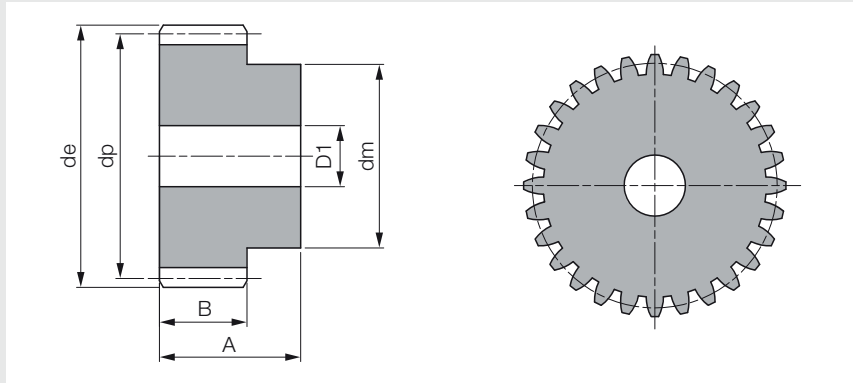
| Zähne- zahl | de | dp | dm | D1 | Teile-Nr. | MEH | Zähne- zahl | de | dp | dm | D1 | Teile-Nr. | MEH |
|----------------|-----|-----|----|----|-----------|-----|----------------|-----|-----|-----|----|-----------|-----|
| 12 | 70 | 60 | 45 | 20 | T16974 | STK | 22 | 120 | 110 | 80 | 20 | T16984 | STK |
| 13 | 75 | 65 | 50 | 20 | T16975 | STK | 23 | 125 | 115 | 90 | 20 | T16985 | STK |
| 14 | 80 | 70 | 55 | 20 | T16976 | STK | 24 | 130 | 120 | 90 | 20 | T16986 | STK |
| 15 | 85 | 75 | 60 | 20 | T16977 | STK | 25 | 135 | 125 | 90 | 20 | T16987 | STK |
| 16 | 90 | 80 | 65 | 20 | T16978 | STK | 26 | 140 | 130 | 100 | 20 | T43504 | STK |
| 17 | 95 | 85 | 70 | 20 | T16979 | STK | 27 | 145 | 135 | 100 | 20 | T43506 | STK |
| 18 | 100 | 90 | 70 | 20 | T16980 | STK | 28 | 150 | 140 | 100 | 25 | T18533 | STK |
| 19 | 105 | 95 | 70 | 20 | T16981 | STK | 29 | 155 | 145 | 110 | 25 | T43507 | STK |
| 20 | 110 | 100 | 80 | 20 | T16982 | STK | 30 | 160 | 150 | 110 | 25 | T43508 | STK |
| 21 | 115 | 105 | 80 | 20 | T16983 | STK | | | | | | | |

Bestellhinweis

Alle Maße in mm.

Stirnrad, gerade verzahnt

Modul 6,0.



Technische Daten

- Zahnbreite B 60 mm
- Gesamtbreite A 80 mm
- Verzahnungsqualität 8 bis 9
- Eingriffswinkel 20°

Materialbeschreibung

- Stahl C 43

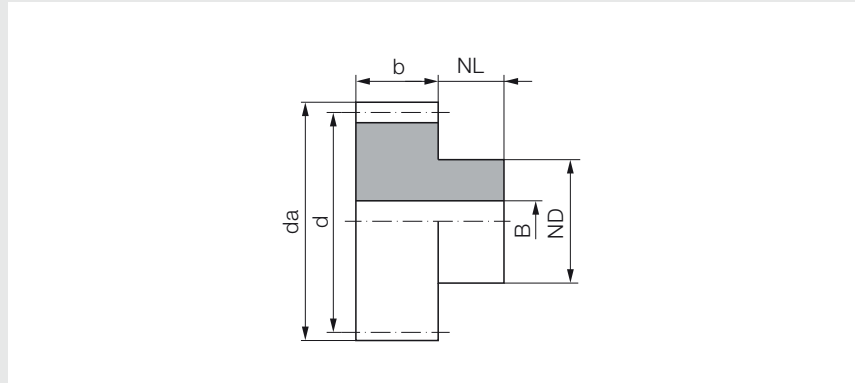
| Zähne- | de | dp | dm | D1 | Teile-Nr. | MEH | Zähne- | de | dp | dm | D1 | Teile-Nr. | MEH |
|--------|-----|----|----|----|-----------|-----|--------|-----|-----|-----|----|-----------|-----|
| zahl | | | | | | | zahl | | | | | | |
| 12 | 84 | 72 | 54 | 20 | T16989 | STK | 18 | 120 | 108 | 80 | 20 | T16995 | STK |
| 13 | 90 | 78 | 60 | 20 | T16990 | STK | 20 | 132 | 120 | 90 | 20 | T16997 | STK |
| 15 | 102 | 90 | 70 | 20 | T16992 | STK | 24 | 156 | 144 | 110 | 25 | T17001 | STK |
| 16 | 108 | 95 | 75 | 20 | T16993 | STK | 25 | 162 | 150 | 110 | 25 | T17002 | STK |

Bestellhinweis

Alle Maße in mm.

Stirnrad, gerade verzahnt, Kunststoff

Modul 0,5.



Hinweise

- mit einseitiger Nabe
- gefräste Zähne

Technische Daten

- Verzahnungsqualität 10d DIN 58405
- Eingriffswinkel 20°
- Temperaturgrenze dauernd 100 °C, kurzzeitig 160 °C

Materialbeschreibung

- POM Homopolymer (Delrin)

| Zähne- zahl | b | da | d | ND | NL | B ^{JS10} | Gewicht in g/Stück | Teile-Nr. | MEH |
|----------------|---|------|------|------|-----|-------------------|-----------------------|-----------|-----|
| 10 | 4 | 6,0 | 5,0 | 3,5 | 4,0 | 2 | 0,12 | 555906 | STK |
| 12 | 4 | 7,0 | 6,0 | 4,0 | 4,0 | 2 | 0,18 | 555907 | STK |
| 13 | 4 | 7,5 | 6,5 | 5,0 | 4,0 | 2 | 0,25 | 555908 | STK |
| 14 | 4 | 8,0 | 7,0 | 5,0 | 4,0 | 2 | 0,28 | 555909 | STK |
| 15 | 4 | 8,5 | 7,5 | 6,0 | 4,0 | 3 | 0,28 | 555910 | STK |
| 16 | 4 | 9,0 | 8,0 | 6,0 | 4,0 | 3 | 0,34 | 555911 | STK |
| 17 | 4 | 9,5 | 8,5 | 6,0 | 4,0 | 3 | 0,36 | 555912 | STK |
| 18 | 4 | 10,0 | 9,0 | 6,0 | 4,0 | 3 | 0,42 | 555913 | STK |
| 19 | 4 | 10,5 | 9,5 | 8,0 | 4,0 | 3 | 0,57 | 555914 | STK |
| 20 | 4 | 11,0 | 10,0 | 8,0 | 4,0 | 3 | 0,63 | 555915 | STK |
| 21 | 4 | 11,5 | 10,5 | 8,0 | 4,0 | 3 | 0,66 | 555916 | STK |
| 22 | 4 | 12,0 | 11,0 | 8,0 | 4,0 | 3 | 0,71 | 555917 | STK |
| 23 | 4 | 12,5 | 11,5 | 8,0 | 4,0 | 3 | 0,80 | 555918 | STK |
| 24 | 4 | 13,0 | 12,0 | 8,0 | 4,0 | 3 | 0,80 | 555919 | STK |
| 25 | 4 | 13,5 | 12,5 | 10,0 | 4,0 | 3 | 0,90 | 555920 | STK |
| 26 | 4 | 14,0 | 13,0 | 10,0 | 4,0 | 3 | 1,10 | 555921 | STK |
| 27 | 4 | 14,5 | 13,5 | 10,0 | 4,0 | 3 | 1,10 | 555922 | STK |
| 28 | 4 | 15,0 | 14,0 | 10,0 | 4,0 | 3 | 1,20 | 555923 | STK |
| 30 | 4 | 16,0 | 15,0 | 10,0 | 4,0 | 3 | 1,40 | 555924 | STK |
| 32 | 4 | 17,0 | 16,0 | 12,0 | 4,0 | 4 | 1,60 | 555925 | STK |
| 35 | 4 | 18,5 | 17,5 | 12,0 | 4,0 | 4 | 1,70 | 555926 | STK |
| 36 | 4 | 19,0 | 18,0 | 12,0 | 4,0 | 4 | 1,80 | 555927 | STK |
| 38 | 4 | 20,0 | 19,0 | 12,0 | 4,0 | 4 | 2,10 | 555928 | STK |
| 40 | 4 | 21,0 | 20,0 | 12,0 | 4,0 | 4 | 2,20 | 555929 | STK |
| 42 | 4 | 22,0 | 21,0 | 12,0 | 4,0 | 4 | 2,40 | 555930 | STK |
| 45 | 4 | 23,5 | 22,5 | 12,0 | 4,0 | 4 | 2,70 | 555931 | STK |
| 48 | 4 | 25,0 | 24,0 | 12,0 | 4,0 | 4 | 3,00 | 555932 | STK |

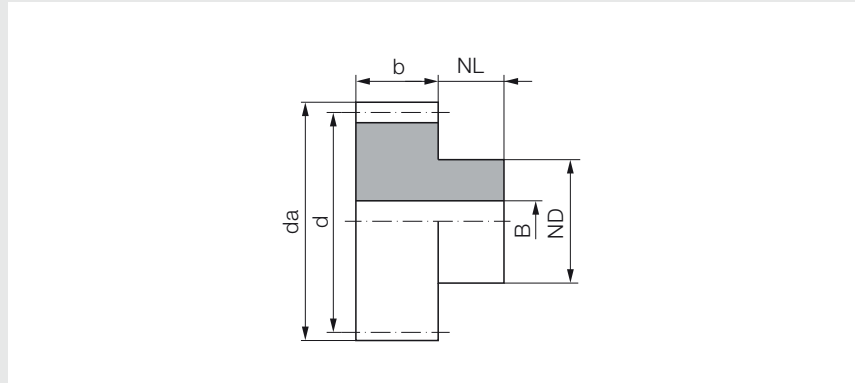
| Zähne- zahl | b | da | d | ND | NL | B ^{JS10} | Gewicht in g/Stück | Teile-Nr. | MEH |
|----------------|---|------|------|------|-----|-------------------|-----------------------|-----------|-----|
| 50 | 4 | 26,0 | 25,0 | 15,0 | 4,0 | 4 | 3,00 | 555933 | STK |
| 52 | 4 | 27,0 | 26,0 | 15,0 | 4,0 | 4 | 3,80 | 555934 | STK |
| 54 | 4 | 28,0 | 27,0 | 15,0 | 4,0 | 4 | 4,00 | 555935 | STK |
| 55 | 4 | 28,5 | 27,5 | 15,0 | 4,0 | 4 | 4,20 | 555936 | STK |
| 56 | 4 | 29,0 | 28,0 | 15,0 | 4,0 | 4 | 4,30 | 555937 | STK |
| 60 | 4 | 31,0 | 30,0 | 15,0 | 5,0 | 4 | 5,00 | 555938 | STK |
| 64 | 4 | 33,0 | 32,0 | 18,0 | 5,0 | 5 | 6,00 | 555939 | STK |
| 65 | 4 | 33,5 | 32,5 | 18,0 | 5,0 | 5 | 6,30 | 555940 | STK |
| 70 | 4 | 36,0 | 35,0 | 18,0 | 5,0 | 5 | 6,80 | 555941 | STK |
| 72 | 4 | 37,0 | 36,0 | 18,0 | 5,0 | 5 | 7,10 | 555942 | STK |
| 75 | 4 | 38,5 | 37,5 | 18,0 | 5,0 | 5 | 7,70 | 555943 | STK |
| 80 | 4 | 41,0 | 40,0 | 18,0 | 5,0 | 5 | 8,40 | 555944 | STK |
| 85 | 4 | 43,5 | 42,5 | 25,0 | 5,0 | 5 | 11,50 | 555945 | STK |
| 90 | 4 | 46,0 | 45,0 | 25,0 | 5,0 | 5 | 12,20 | 555946 | STK |
| 96 | 4 | 49,0 | 48,0 | 25,0 | 5,0 | 5 | 13,00 | 555947 | STK |
| 100 | 4 | 51,0 | 50,0 | 25,0 | 5,0 | 5 | 14,30 | 555948 | STK |
| 114 | 4 | 58,0 | 57,0 | 25,0 | 5,0 | 5 | 17,60 | 555949 | STK |
| 120 | 4 | 61,0 | 60,0 | 25,0 | 5,0 | 5 | 18,60 | 555950 | STK |

Bestellhinweis

Alle Maße in mm.

Stirnrad, gerade verzahnt, Kunststoff

Modul 0,7.



Hinweise

- mit einseitiger Nabe
- gefräste Zähne

Technische Daten

- Verzahnungsqualität 10d DIN 58405
- Eingriffswinkel 20°
- Temperaturgrenze dauernd 100 °C, kurzzeitig 160 °C

Materialbeschreibung

- POM Homopolymer (Delrin)

| Zähne- zahl | b | da | d | NL | ND | B ^{JS10} | Gewicht in g/Stück | Teile-Nr. | MEH |
|----------------|---|------|------|----|----|-------------------|-----------------------|-----------|-----|
| 10 | 5 | 8,4 | 7,0 | 6 | 5 | 3 | 0,30 | 555951 | STK |
| 12 | 5 | 9,8 | 8,4 | 6 | 6 | 3 | 0,50 | 555952 | STK |
| 13 | 5 | 10,5 | 9,1 | 6 | 7 | 3 | 0,65 | 555953 | STK |
| 14 | 5 | 11,2 | 9,8 | 6 | 8 | 3 | 0,85 | 555954 | STK |
| 15 | 5 | 11,9 | 10,5 | 6 | 8 | 3 | 0,88 | 555955 | STK |
| 16 | 5 | 12,6 | 11,2 | 6 | 8 | 3 | 0,95 | 555956 | STK |
| 17 | 5 | 13,3 | 11,9 | 6 | 8 | 3 | 1,00 | 555957 | STK |
| 18 | 5 | 14,0 | 12,6 | 6 | 10 | 3 | 1,40 | 555958 | STK |
| 19 | 5 | 14,7 | 13,3 | 6 | 10 | 3 | 1,40 | 555959 | STK |
| 20 | 5 | 15,4 | 14,0 | 6 | 10 | 4 | 1,50 | 555960 | STK |
| 21 | 5 | 16,1 | 14,7 | 6 | 10 | 4 | 1,60 | 555961 | STK |
| 22 | 5 | 16,8 | 15,4 | 6 | 12 | 4 | 2,10 | 555962 | STK |
| 23 | 5 | 17,5 | 16,1 | 6 | 12 | 4 | 2,10 | 555963 | STK |
| 24 | 5 | 18,2 | 16,8 | 6 | 12 | 4 | 2,20 | 555964 | STK |
| 25 | 5 | 18,9 | 17,5 | 6 | 12 | 4 | 2,40 | 555965 | STK |
| 26 | 5 | 19,6 | 18,2 | 6 | 12 | 4 | 2,50 | 555966 | STK |
| 27 | 5 | 20,3 | 18,9 | 6 | 12 | 4 | 2,70 | 555967 | STK |
| 28 | 5 | 21,0 | 19,6 | 6 | 12 | 4 | 2,80 | 555968 | STK |
| 30 | 5 | 22,4 | 21,0 | 6 | 15 | 4 | 3,60 | 555969 | STK |
| 32 | 5 | 23,8 | 22,4 | 6 | 15 | 4 | 4,10 | 555970 | STK |
| 35 | 5 | 25,9 | 24,5 | 6 | 15 | 4 | 4,50 | 555971 | STK |
| 36 | 5 | 26,6 | 25,2 | 6 | 15 | 4 | 4,70 | 555972 | STK |
| 38 | 5 | 28,0 | 26,6 | 6 | 15 | 4 | 5,20 | 555973 | STK |
| 40 | 5 | 29,4 | 28,0 | 6 | 15 | 4 | 5,50 | 555974 | STK |
| 42 | 5 | 30,8 | 29,4 | 6 | 20 | 5 | 7,10 | 555975 | STK |
| 45 | 5 | 32,9 | 31,5 | 6 | 20 | 5 | 7,80 | 555976 | STK |
| 48 | 5 | 35,0 | 33,6 | 6 | 20 | 5 | 8,20 | 555977 | STK |

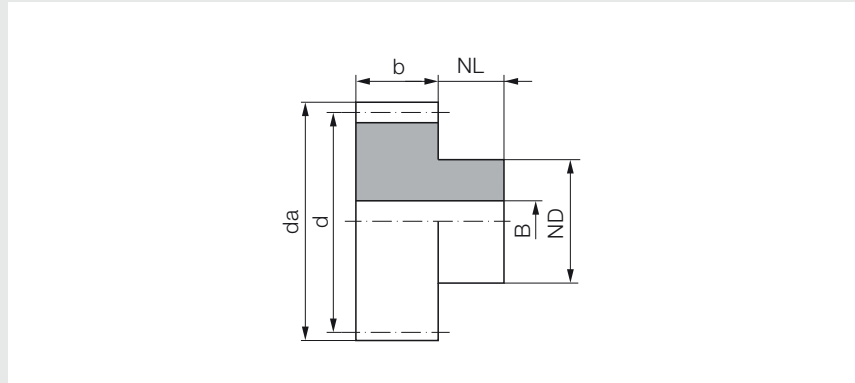
| Zähne- zahl | b | da | d | NL | ND | B ^{JS10} | Gewicht in g/Stück | Teile-Nr. | MEH |
|----------------|---|------|------|----|----|-------------------|-----------------------|-----------|-----|
| 50 | 5 | 36,4 | 35,0 | 6 | 20 | 5 | 9,00 | 555978 | STK |
| 52 | 5 | 37,8 | 36,4 | 6 | 20 | 5 | 9,60 | 555979 | STK |
| 54 | 5 | 39,2 | 37,8 | 6 | 20 | 5 | 9,00 | 555980 | STK |
| 55 | 5 | 39,9 | 38,5 | 6 | 20 | 5 | 8,50 | 555981 | STK |
| 56 | 5 | 40,6 | 39,2 | 6 | 20 | 5 | 10,60 | 555982 | STK |
| 60 | 5 | 43,4 | 42,0 | 8 | 20 | 5 | 12,70 | 555983 | STK |
| 64 | 5 | 46,2 | 44,8 | 8 | 20 | 5 | 14,40 | 555984 | STK |
| 65 | 5 | 46,9 | 45,5 | 8 | 20 | 5 | 14,60 | 555985 | STK |
| 70 | 5 | 50,4 | 49,0 | 8 | 20 | 5 | 16,30 | 555986 | STK |
| 72 | 5 | 51,8 | 50,4 | 8 | 20 | 6 | 17,00 | 555987 | STK |
| 75 | 5 | 53,9 | 52,5 | 8 | 20 | 6 | 18,10 | 555988 | STK |
| 80 | 5 | 57,4 | 56,0 | 8 | 20 | 6 | 20,10 | 555989 | STK |
| 85 | 5 | 60,9 | 59,5 | 8 | 20 | 6 | 22,20 | 555990 | STK |
| 90 | 5 | 64,4 | 63,0 | 8 | 20 | 6 | 24,70 | 555991 | STK |
| 96 | 5 | 68,6 | 67,2 | 8 | 25 | 8 | 29,20 | 555992 | STK |
| 100 | 5 | 71,4 | 70,0 | 8 | 25 | 8 | 30,50 | 555993 | STK |
| 114 | 5 | 81,2 | 79,8 | 8 | 25 | 8 | 39,80 | 555994 | STK |
| 120 | 5 | 85,4 | 84,0 | 8 | 25 | 8 | 43,20 | 555995 | STK |

Bestellhinweis

Alle Maße in mm.

Stirnrad, gerade verzahnt, Kunststoff

Modul 1,0.



Hinweise

- mit einseitiger Nabe
- gefräste Zähne

Technische Daten

- Verzahnungsqualität 10d DIN 58405
- Eingriffswinkel 20°
- Temperaturgrenze dauernd 100 °C, kurzzeitig 160 °C

Materialbeschreibung

- POM Homopolymer (Delrin)

| Zähne- zahl | b | da | d | NL | ND | B ^{JS10} | Gewicht in g/Stück | Teile-Nr. | MEH |
|----------------|----|----|----|----|----|-------------------|-----------------------|-----------|-----|
| 10 | 10 | 12 | 10 | 6 | 8 | 5 | 1,0 | 555996 | STK |
| 11 | 10 | 13 | 11 | 6 | 8 | 5 | 1,2 | 555997 | STK |
| 12 | 10 | 14 | 12 | 6 | 10 | 5 | 1,7 | 555998 | STK |
| 13 | 10 | 15 | 13 | 6 | 10 | 5 | 2,0 | 555999 | STK |
| 14 | 10 | 16 | 14 | 6 | 10 | 5 | 2,3 | 556000 | STK |
| 15 | 10 | 17 | 15 | 6 | 12 | 5 | 2,8 | 556001 | STK |
| 16 | 10 | 18 | 16 | 6 | 12 | 5 | 3,2 | 556002 | STK |
| 17 | 10 | 19 | 17 | 6 | 12 | 5 | 3,5 | 556003 | STK |
| 18 | 10 | 20 | 18 | 6 | 12 | 5 | 4,0 | 556004 | STK |
| 19 | 10 | 21 | 19 | 6 | 15 | 5 | 4,9 | 556005 | STK |
| 20 | 10 | 22 | 20 | 8 | 15 | 5 | 5,8 | 556006 | STK |
| 21 | 10 | 23 | 21 | 8 | 15 | 5 | 6,2 | 556007 | STK |
| 22 | 10 | 24 | 22 | 8 | 15 | 5 | 6,5 | 556008 | STK |
| 23 | 10 | 25 | 23 | 8 | 15 | 5 | 7,1 | 556009 | STK |
| 24 | 10 | 26 | 24 | 8 | 15 | 5 | 7,6 | 556010 | STK |
| 25 | 10 | 27 | 25 | 8 | 15 | 5 | 8,2 | 556011 | STK |
| 26 | 10 | 28 | 26 | 8 | 15 | 5 | 8,7 | 556012 | STK |
| 27 | 10 | 29 | 27 | 8 | 15 | 5 | 9,3 | 556013 | STK |
| 28 | 10 | 30 | 28 | 8 | 15 | 5 | 9,9 | 556014 | STK |
| 30 | 10 | 32 | 30 | 8 | 15 | 5 | 11,2 | 556015 | STK |
| 32 | 10 | 34 | 32 | 8 | 18 | 6 | 13,2 | 556016 | STK |
| 35 | 10 | 37 | 35 | 8 | 18 | 6 | 15,4 | 556017 | STK |
| 36 | 10 | 38 | 36 | 8 | 18 | 6 | 16,1 | 556018 | STK |
| 38 | 10 | 40 | 38 | 8 | 18 | 6 | 17,9 | 556019 | STK |
| 40 | 10 | 42 | 40 | 8 | 18 | 6 | 19,6 | 556020 | STK |
| 42 | 10 | 44 | 42 | 8 | 18 | 6 | 21,5 | 556021 | STK |
| 45 | 10 | 47 | 45 | 8 | 18 | 6 | 24,0 | 556022 | STK |

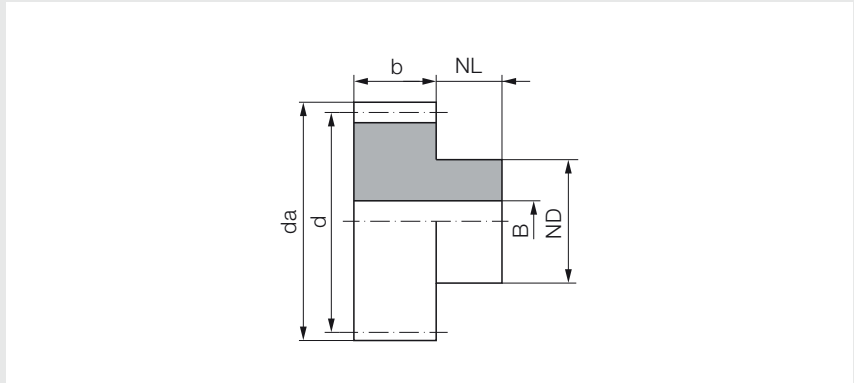
| Zähne- zahl | b | da | d | NL | ND | B ^{JS10} | Gewicht in g/Stück | Teile-Nr. | MEH |
|----------------|----|-----|-----|----|----|-------------------|-----------------------|-----------|-----|
| 48 | 10 | 50 | 48 | 8 | 20 | 6 | 27,8 | 556023 | STK |
| 50 | 10 | 52 | 50 | 8 | 20 | 6 | 30,0 | 556024 | STK |
| 52 | 10 | 54 | 52 | 8 | 20 | 6 | 32,4 | 556025 | STK |
| 54 | 10 | 56 | 54 | 8 | 20 | 6 | 34,6 | 556026 | STK |
| 55 | 10 | 57 | 55 | 8 | 20 | 6 | 35,6 | 556027 | STK |
| 56 | 10 | 58 | 56 | 8 | 20 | 6 | 36,9 | 556028 | STK |
| 60 | 10 | 62 | 60 | 8 | 25 | 6 | 44,1 | 556029 | STK |
| 64 | 10 | 66 | 64 | 10 | 25 | 6 | 51,1 | 556030 | STK |
| 65 | 10 | 67 | 65 | 10 | 25 | 6 | 52,7 | 556031 | STK |
| 70 | 10 | 72 | 70 | 10 | 25 | 6 | 59,6 | 556032 | STK |
| 72 | 10 | 74 | 72 | 10 | 30 | 6 | 65,5 | 556033 | STK |
| 75 | 10 | 77 | 75 | 10 | 30 | 6 | 71,1 | 556034 | STK |
| 80 | 10 | 82 | 80 | 10 | 50 | 10 | 94,7 | 556035 | STK |
| 85 | 10 | 87 | 85 | 10 | 50 | 10 | 104,1 | 556036 | STK |
| 90 | 10 | 92 | 90 | 10 | 50 | 10 | 113,1 | 556037 | STK |
| 96 | 10 | 98 | 96 | 10 | 50 | 10 | 126,1 | 556038 | STK |
| 100 | 10 | 102 | 100 | 10 | 50 | 10 | 135,0 | 556039 | STK |
| 120 | 10 | 122 | 120 | 10 | 50 | 10 | 182,6 | 556040 | STK |

Bestellhinweis

Alle Maße in mm.

Stirnrad, gerade verzahnt, Kunststoff

Modul 1,25



Hinweise

- mit einseitiger Nabe
- gefräste Zähne

Technische Daten

- Verzahnungsqualität 10d DIN 58405
- Eingriffswinkel 20°
- Temperaturgrenze dauernd 100 °C, kurzzeitig 160 °C

Materialbeschreibung

- POM Homopolymer (Delrin)

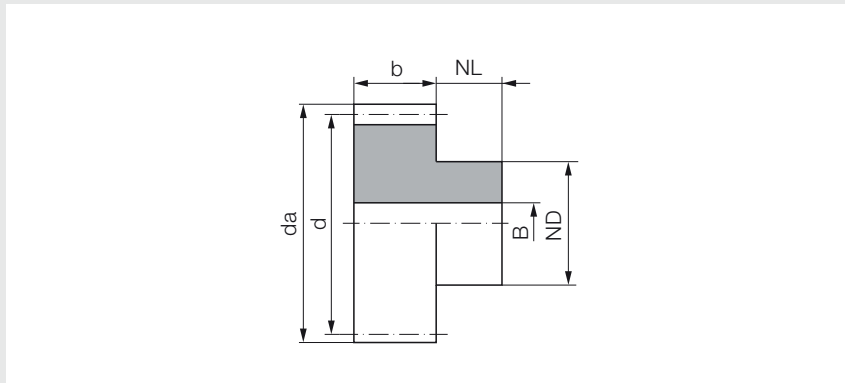
| Zähne- zahl | b | da | d | NL | ND | B ^{JS10} | Gewicht in g/Stück | Teile-Nr. | MEH |
|----------------|----|-------|-------|----|----|-------------------|-----------------------|-----------|-----|
| 10 | 10 | 15,00 | 12,50 | 8 | 10 | 5 | 2,1 | 556041 | STK |
| 12 | 10 | 17,50 | 15,00 | 10 | 10 | 5 | 3,0 | 556042 | STK |
| 14 | 10 | 20,00 | 17,50 | 10 | 12 | 5 | 4,3 | 556043 | STK |
| 15 | 10 | 21,25 | 18,75 | 10 | 15 | 8 | 4,7 | 556044 | STK |
| 18 | 10 | 25,00 | 22,50 | 10 | 15 | 8 | 6,4 | 556045 | STK |
| 20 | 10 | 27,50 | 25,00 | 10 | 15 | 8 | 7,8 | 556046 | STK |
| 24 | 10 | 32,50 | 30,00 | 10 | 20 | 8 | 12,7 | 556047 | STK |
| 25 | 10 | 33,75 | 31,25 | 10 | 20 | 8 | 13,3 | 556048 | STK |
| 30 | 10 | 40,00 | 37,50 | 10 | 20 | 8 | 18,4 | 556049 | STK |
| 32 | 10 | 42,50 | 40,00 | 10 | 20 | 8 | 20,4 | 556050 | STK |
| 35 | 10 | 46,25 | 43,75 | 10 | 20 | 8 | 23,8 | 556051 | STK |
| 36 | 10 | 47,50 | 45,00 | 10 | 20 | 8 | 24,9 | 556052 | STK |
| 38 | 10 | 50,00 | 47,50 | 10 | 20 | 8 | 27,7 | 556053 | STK |
| 40 | 10 | 52,50 | 50,00 | 10 | 20 | 8 | 30,2 | 556054 | STK |
| 50 | 10 | 65,00 | 62,50 | 10 | 20 | 8 | 45,6 | 556055 | STK |

Bestellhinweis

Alle Maße in mm.

Stirnrad, gerade verzahnt, Kunststoff

Modul 1,5.



Hinweise

- mit einseitiger Nabe
- gefräste Zähne

Technische Daten

- Verzahnungsqualität 10d DIN 58405
- Eingriffswinkel 20°
- Temperaturgrenze dauernd 100 °C, kurzzeitig 160 °C

Materialbeschreibung

- POM Homopolymer (Delrin)

| Zähne- zahl | b | da | d | NL | ND | B ^{JS10} | Gewicht in g/Stück | Teile-Nr. | MEH |
|----------------|----|-------|-------|----|----|-------------------|-----------------------|-----------|-----|
| 10 | 15 | 18,0 | 15,0 | 10 | 12 | 6 | 4,0 | 556056 | STK |
| 12 | 15 | 21,0 | 18,0 | 10 | 18 | 8 | 6,6 | 556057 | STK |
| 13 | 15 | 22,5 | 19,5 | 10 | 18 | 8 | 7,6 | 556058 | STK |
| 14 | 15 | 24,0 | 21,0 | 10 | 18 | 8 | 8,6 | 556059 | STK |
| 15 | 15 | 25,5 | 22,5 | 10 | 18 | 8 | 9,7 | 556060 | STK |
| 16 | 15 | 27,0 | 24,0 | 10 | 20 | 10 | 10,7 | 556061 | STK |
| 18 | 15 | 30,0 | 27,0 | 10 | 20 | 10 | 13,4 | 556062 | STK |
| 20 | 15 | 33,0 | 30,0 | 10 | 25 | 10 | 18,5 | 556063 | STK |
| 22 | 15 | 36,0 | 33,0 | 10 | 25 | 10 | 21,6 | 556064 | STK |
| 24 | 15 | 39,0 | 36,0 | 10 | 25 | 10 | 25,0 | 556065 | STK |
| 25 | 15 | 40,5 | 37,5 | 10 | 25 | 10 | 26,7 | 556066 | STK |
| 28 | 15 | 45,0 | 42,0 | 10 | 25 | 10 | 32,7 | 556067 | STK |
| 30 | 15 | 48,0 | 45,0 | 10 | 30 | 10 | 40,1 | 556068 | STK |
| 32 | 15 | 51,0 | 48,0 | 10 | 30 | 10 | 44,5 | 556069 | STK |
| 35 | 15 | 55,5 | 52,5 | 10 | 30 | 10 | 51,9 | 556070 | STK |
| 36 | 15 | 57,0 | 54,0 | 10 | 30 | 10 | 54,5 | 556071 | STK |
| 38 | 15 | 60,0 | 57,0 | 10 | 30 | 10 | 59,7 | 556072 | STK |
| 40 | 15 | 63,0 | 60,0 | 10 | 30 | 10 | 65,8 | 556073 | STK |
| 42 | 15 | 66,0 | 63,0 | 10 | 35 | 10 | 75,4 | 556074 | STK |
| 45 | 15 | 70,5 | 67,5 | 10 | 35 | 10 | 85,4 | 556075 | STK |
| 48 | 15 | 75,0 | 72,0 | 10 | 35 | 10 | 96,1 | 556076 | STK |
| 50 | 15 | 78,0 | 75,0 | 10 | 35 | 10 | 102,3 | 556077 | STK |
| 55 | 15 | 85,5 | 82,5 | 10 | 35 | 10 | 122,0 | 556078 | STK |
| 60 | 15 | 93,0 | 90,0 | 10 | 40 | 10 | 147,4 | 556079 | STK |
| 65 | 15 | 100,5 | 97,5 | 10 | 40 | 10 | 171,0 | 556080 | STK |
| 70 | 15 | 108,0 | 105,0 | 10 | 40 | 10 | 195,1 | 556081 | STK |

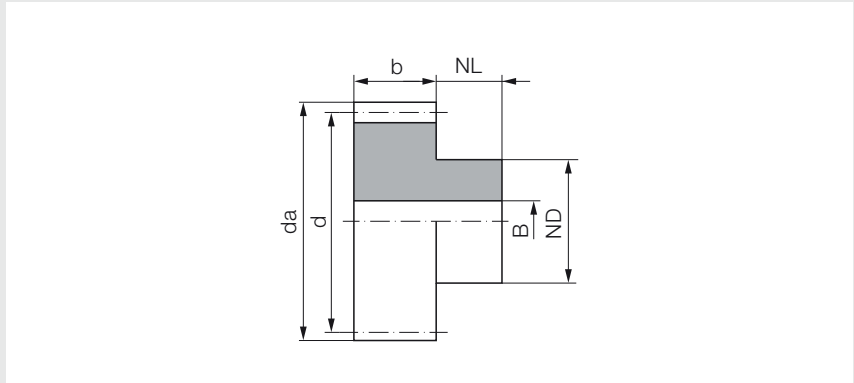
| Zähne- zahl | b | da | d | NL | ND | B ^{JS10} | Gewicht in g/Stück | Teile-Nr. | MEH |
|----------------|----|-------|-------|----|----|-------------------|-----------------------|-----------|-----|
| 80 | 15 | 123,0 | 120,0 | 10 | 50 | 10 | 265,1 | 556082 | STK |
| 90 | 15 | 138,0 | 135,0 | 10 | 50 | 10 | 321,5 | 556083 | STK |
| 100 | 15 | 153,0 | 150,0 | 10 | 50 | 10 | 393,2 | 556084 | STK |
| 120 | 15 | 183,0 | 180,0 | 10 | 70 | 15 | 588,3 | 556085 | STK |

Bestellhinweis

Alle Maße in mm.

Stirnrad, gerade verzahnt, Kunststoff

Modul 2,0.



Hinweise

- mit einseitiger Nabe
- gefräste Zähne

Technische Daten

- Verzahnungsqualität 10d DIN 58405
- Eingriffswinkel 20°
- Temperaturgrenze dauernd 100 °C, kurzzeitig 160 °C

Materialbeschreibung

- POM Homopolymer (Delrin)

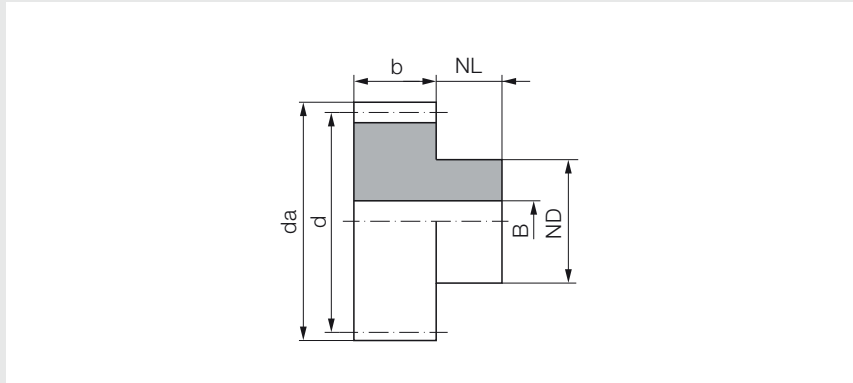
| Zähne- zahl | b | da | d | NL | ND | B ^{JS10} | Gewicht in g/Stück | Teile-Nr. | MEH |
|----------------|----|-----|-----|----|----|-------------------|-----------------------|-----------|-----|
| 10 | 16 | 24 | 20 | 15 | 15 | 8 | 8,0 | 556086 | STK |
| 12 | 16 | 28 | 24 | 15 | 20 | 8 | 13,9 | 556087 | STK |
| 15 | 16 | 34 | 30 | 15 | 20 | 12 | 17,0 | 556088 | STK |
| 18 | 16 | 40 | 36 | 15 | 30 | 12 | 32,0 | 556089 | STK |
| 20 | 16 | 44 | 40 | 15 | 30 | 12 | 37,3 | 556090 | STK |
| 24 | 16 | 52 | 48 | 15 | 30 | 12 | 50,0 | 556091 | STK |
| 25 | 16 | 54 | 50 | 15 | 30 | 12 | 53,6 | 556093 | STK |
| 30 | 16 | 64 | 60 | 15 | 30 | 12 | 72,7 | 556092 | STK |
| 40 | 16 | 84 | 80 | 15 | 50 | 12 | 149,0 | 556094 | STK |
| 45 | 16 | 94 | 90 | 15 | 50 | 12 | 177,0 | 556095 | STK |
| 50 | 16 | 104 | 100 | 15 | 60 | 12 | 231,0 | 556096 | STK |
| 60 | 16 | 124 | 120 | 15 | 60 | 12 | 307,0 | 556097 | STK |

Bestellhinweis

Alle Maße in mm.

Stirnrad, gerade verzahnt, Kunststoff

Modul 2,5.



Hinweise

- mit einseitiger Nabe
- gefräste Zähne

Technische Daten

- Verzahnungsqualität 10d DIN 58405
- Eingriffswinkel 20°
- Temperaturgrenze dauernd 100 °C, kurzzeitig 160 °C

Materialbeschreibung

- POM Homopolymer (Delrin)

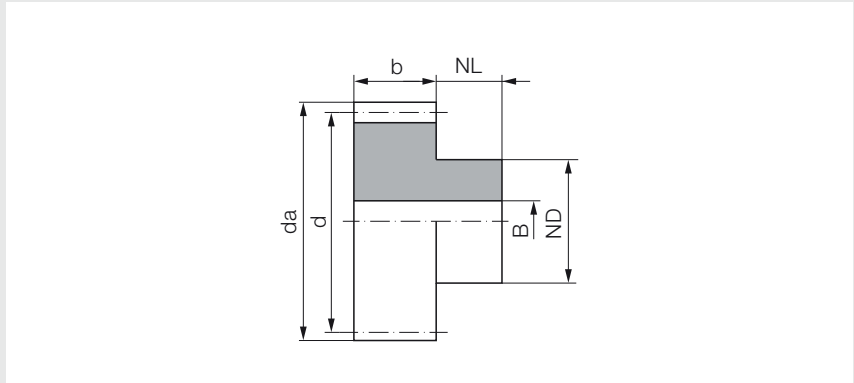
| Zähne- zahl | b | da | d | NL | ND | B ^{JS10} | Gewicht in g/Stück | Teile-Nr. | MEH |
|----------------|----|-------|-------|----|----|-------------------|-----------------------|-----------|-----|
| 10 | 20 | 30,0 | 25,0 | 15 | 20 | 10 | 15,6 | 556098 | STK |
| 12 | 20 | 35,0 | 30,0 | 15 | 20 | 10 | 21,7 | 556099 | STK |
| 15 | 20 | 42,5 | 37,5 | 15 | 25 | 12 | 35,0 | 556100 | STK |
| 18 | 20 | 50,0 | 45,0 | 15 | 30 | 12 | 53,0 | 556101 | STK |
| 20 | 20 | 55,0 | 50,0 | 15 | 30 | 12 | 63,0 | 556102 | STK |
| 24 | 20 | 65,0 | 60,0 | 15 | 30 | 12 | 87,0 | 556103 | STK |
| 25 | 20 | 67,5 | 62,5 | 15 | 40 | 12 | 105,0 | 556104 | STK |
| 30 | 20 | 80,0 | 75,0 | 15 | 40 | 12 | 143,0 | 556105 | STK |
| 40 | 20 | 105,0 | 100,0 | 20 | 50 | 15 | 264,0 | 556106 | STK |
| 45 | 20 | 117,5 | 112,5 | 20 | 50 | 15 | 322,0 | 556107 | STK |
| 50 | 20 | 130,0 | 125,0 | 20 | 70 | 15 | 443,0 | 556108 | STK |
| 60 | 20 | 155,0 | 150,0 | 20 | 70 | 20 | 585,0 | 556109 | STK |

Bestellhinweis

Alle Maße in mm.

Stirnrad, gerade verzahnt, Kunststoff

Modul 3,0.



Hinweise

- mit einseitiger Nabe
- gefräste Zähne

Technische Daten

- Verzahnungsqualität 10d DIN 58405
- Eingriffswinkel 20°
- Temperaturgrenze dauernd 100 °C, kurzzeitig 160 °C

Materialbeschreibung

- POM Homopolymer (Delrin)

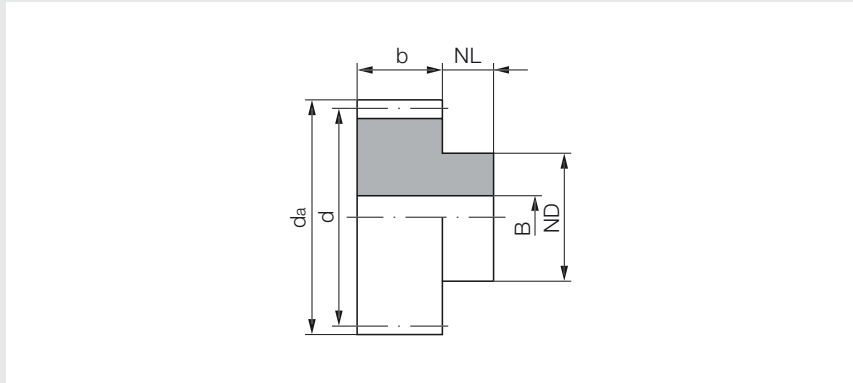
| Zähnezahl | b | da | d | NL | ND | B ^{JS10} | Gewicht in g/Stück | Teile-Nr. | MEH |
|-----------|----|-----|-----|----|----|-------------------|--------------------|-----------|-----|
| 10 | 25 | 36 | 30 | 15 | 25 | 12 | 27 | 556110 | STK |
| 12 | 25 | 42 | 36 | 15 | 25 | 12 | 38 | 556111 | STK |
| 15 | 25 | 51 | 45 | 15 | 25 | 12 | 58 | 556112 | STK |
| 18 | 25 | 60 | 54 | 15 | 30 | 12 | 87 | 556113 | STK |
| 20 | 25 | 66 | 60 | 15 | 30 | 12 | 106 | 556114 | STK |
| 24 | 25 | 78 | 72 | 15 | 30 | 12 | 149 | 556115 | STK |
| 25 | 25 | 81 | 75 | 15 | 45 | 15 | 179 | 556116 | STK |
| 28 | 25 | 90 | 84 | 15 | 45 | 15 | 217 | 556117 | STK |
| 30 | 25 | 96 | 90 | 15 | 45 | 15 | 244 | 556118 | STK |
| 35 | 25 | 111 | 105 | 15 | 45 | 15 | 325 | 556119 | STK |
| 40 | 25 | 126 | 120 | 15 | 50 | 15 | 424 | 556120 | STK |
| 45 | 25 | 141 | 135 | 15 | 50 | 20 | 521 | 556121 | STK |
| 48 | 25 | 150 | 144 | 15 | 50 | 20 | 603 | 556122 | STK |
| 50 | 25 | 156 | 150 | 20 | 70 | 20 | 708 | 556123 | STK |
| 60 | 25 | 186 | 180 | 20 | 70 | 20 | 987 | 556124 | STK |

Bestellhinweis

Alle Maße in mm.

Stirnrad, gerade verzahnt, Edelstahl

Modul 1,0



Hinweise

- mit einseitiger Nabe
- gefräste Zähne

Technische Daten

- Verzahnungsqualität 8d25 DIN 3967
- Eingriffswinkel 20°

Materialbeschreibung

- Edelstahl 1.4305 (Rostfrei)

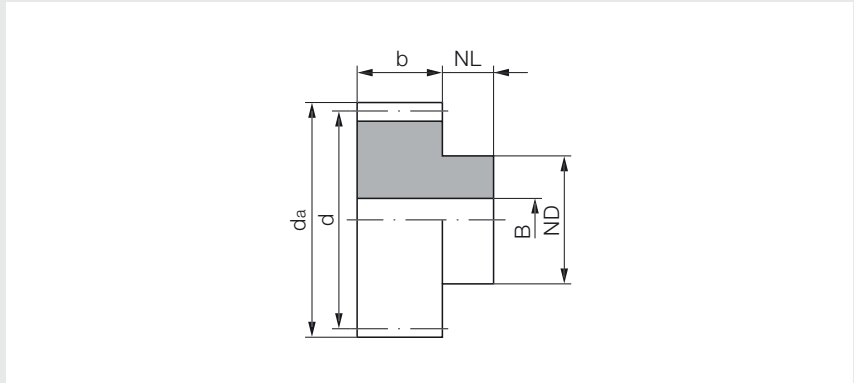
| Zähne- zahl | b | da | d | NL | ND | B ^{H7} | Gewicht in g/Stück | Teile-Nr. | MEH |
|----------------|----|-----|-----|----|----|-----------------|-----------------------|-----------|-----|
| 10 | 10 | 12 | 10 | 6 | 8 | 4 | 7 | 556125 | STK |
| 12 | 10 | 14 | 12 | 6 | 10 | 4 | 10 | 556126 | STK |
| 15 | 10 | 17 | 15 | 6 | 12 | 5 | 16 | 556127 | STK |
| 18 | 10 | 20 | 18 | 6 | 15 | 6 | 24 | 556128 | STK |
| 20 | 10 | 22 | 20 | 6 | 15 | 6 | 28 | 556129 | STK |
| 24 | 10 | 26 | 24 | 6 | 15 | 6 | 39 | 556130 | STK |
| 25 | 10 | 27 | 25 | 6 | 20 | 8 | 46 | 556131 | STK |
| 30 | 10 | 32 | 30 | 8 | 25 | 8 | 77 | 556132 | STK |
| 36 | 10 | 38 | 36 | 8 | 25 | 8 | 102 | 556133 | STK |
| 40 | 10 | 42 | 40 | 8 | 25 | 8 | 120 | 556134 | STK |
| 48 | 10 | 50 | 48 | 10 | 30 | 10 | 182 | 556135 | STK |
| 50 | 10 | 52 | 50 | 10 | 30 | 10 | 193 | 556136 | STK |
| 54 | 10 | 56 | 54 | 10 | 40 | 10 | 262 | 556137 | STK |
| 60 | 10 | 62 | 60 | 12 | 40 | 10 | 320 | 556138 | STK |
| 64 | 10 | 66 | 64 | 12 | 40 | 10 | 352 | 556139 | STK |
| 65 | 10 | 67 | 65 | 12 | 40 | 10 | 360 | 556140 | STK |
| 70 | 10 | 72 | 70 | 12 | 40 | 10 | 401 | 556141 | STK |
| 72 | 10 | 74 | 72 | 12 | 50 | 10 | 484 | 556142 | STK |
| 75 | 10 | 77 | 75 | 12 | 50 | 10 | 510 | 556143 | STK |
| 80 | 10 | 82 | 80 | 12 | 50 | 10 | 560 | 556144 | STK |
| 100 | 10 | 102 | 100 | 12 | 60 | 12 | 856 | 556145 | STK |
| 120 | 10 | 122 | 120 | 12 | 60 | 12 | 1.125 | 556146 | STK |

Bestellhinweis

Alle Maße in mm.

Stirnrad, gerade verzahnt, Edelstahl

Modul 1,5.



Hinweise

- mit einseitiger Nabe
- gefräste Zähne

Technische Daten

- Verzahnungsqualität 8d25 DIN 3967
- Eingriffswinkel 20°

Materialbeschreibung

- Edelstahl 1.4305 (Rostfrei)

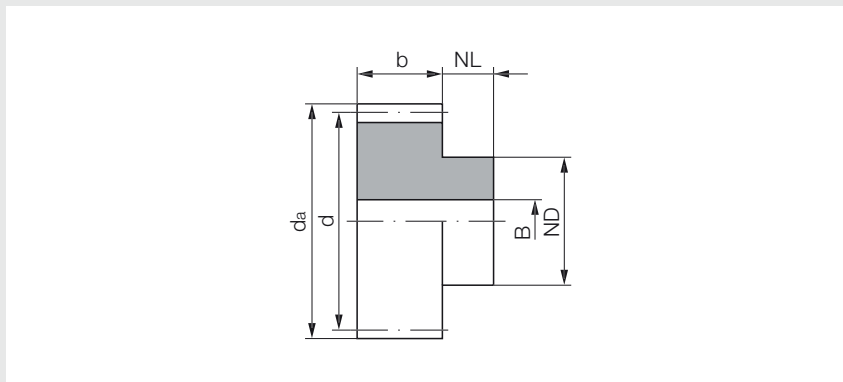
| Zähne- zahl | b | da | d | NL | ND | B ^{H7} | Gewicht in g/Stück | Teile-Nr. | MEH |
|----------------|----|-------|-------|----|----|-----------------|-----------------------|-----------|-----|
| 12 | 15 | 21,0 | 18,0 | 10 | 15 | 8 | 32 | 556147 | STK |
| 15 | 15 | 25,5 | 22,5 | 10 | 18 | 10 | 49 | 556148 | STK |
| 18 | 15 | 30,0 | 27,0 | 10 | 22 | 10 | 79 | 556149 | STK |
| 20 | 15 | 33,0 | 30,0 | 10 | 25 | 10 | 103 | 556150 | STK |
| 24 | 15 | 39,0 | 36,0 | 15 | 25 | 10 | 154 | 556151 | STK |
| 25 | 15 | 40,5 | 37,5 | 15 | 25 | 10 | 166 | 556152 | STK |
| 30 | 15 | 48,0 | 45,0 | 15 | 30 | 10 | 246 | 556153 | STK |
| 35 | 15 | 55,5 | 52,5 | 15 | 30 | 10 | 317 | 556154 | STK |
| 40 | 15 | 63,0 | 60,0 | 15 | 40 | 10 | 454 | 556155 | STK |
| 45 | 15 | 70,5 | 67,5 | 15 | 40 | 10 | 541 | 556156 | STK |
| 48 | 15 | 75,0 | 72,0 | 15 | 40 | 10 | 599 | 556157 | STK |
| 50 | 15 | 78,0 | 75,0 | 15 | 50 | 10 | 721 | 556158 | STK |
| 55 | 15 | 85,5 | 82,5 | 15 | 50 | 10 | 831 | 556159 | STK |
| 60 | 15 | 93,0 | 90,0 | 15 | 60 | 12 | 1.041 | 556160 | STK |
| 65 | 15 | 100,5 | 97,5 | 15 | 60 | 12 | 1.172 | 556161 | STK |
| 70 | 15 | 108,0 | 105,0 | 20 | 60 | 12 | 1.423 | 556162 | STK |
| 80 | 15 | 123,0 | 120,0 | 20 | 70 | 15 | 1.878 | 556163 | STK |

Bestellhinweis

Alle Maße in mm.

Stirnrad, gerade verzahnt, Edelstahl

Modul 2,0.



Hinweise

- mit einseitiger Nabe
- gefräste Zähne

Technische Daten

- Verzahnungsqualität 8d25 DIN 3967
- Eingriffswinkel 20°

Materialbeschreibung

- Edelstahl 1.4305 (Rostfrei)

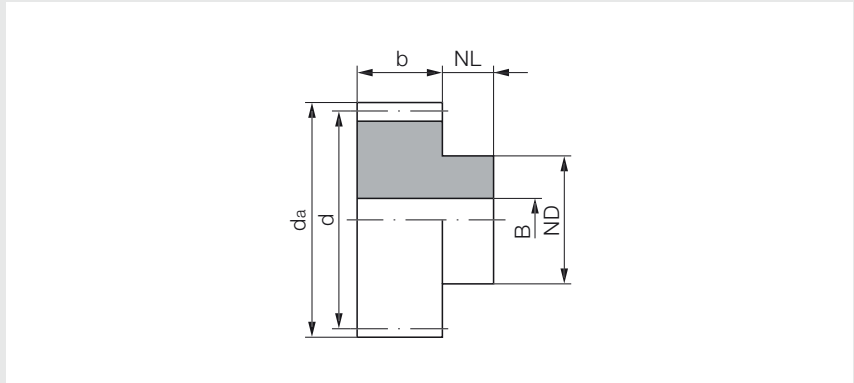
| Zähne- zahl | b | da | d | NL | ND | B ^{H7} | Gewicht in g/Stück | Teile-Nr. | MEH |
|----------------|----|-----|-----|----|----|-----------------|-----------------------|-----------|-----|
| 12 | 16 | 28 | 24 | 15 | 20 | 10 | 70 | 556164 | STK |
| 15 | 16 | 34 | 30 | 15 | 25 | 12 | 114 | 556165 | STK |
| 18 | 16 | 40 | 36 | 15 | 30 | 12 | 179 | 556167 | STK |
| 20 | 16 | 44 | 40 | 15 | 30 | 12 | 207 | 556166 | STK |
| 24 | 16 | 52 | 48 | 15 | 30 | 12 | 275 | 556168 | STK |
| 25 | 16 | 54 | 50 | 15 | 30 | 12 | 295 | 556169 | STK |
| 30 | 16 | 64 | 60 | 15 | 40 | 12 | 466 | 556170 | STK |
| 35 | 16 | 74 | 70 | 15 | 45 | 12 | 632 | 556171 | STK |
| 40 | 16 | 84 | 80 | 15 | 50 | 12 | 825 | 556172 | STK |
| 45 | 16 | 94 | 90 | 15 | 50 | 12 | 911 | 556173 | STK |
| 48 | 16 | 100 | 96 | 15 | 50 | 12 | 1.098 | 556174 | STK |
| 50 | 16 | 104 | 100 | 15 | 50 | 12 | 1.174 | 556175 | STK |
| 55 | 16 | 114 | 110 | 15 | 60 | 12 | 1.485 | 556176 | STK |
| 60 | 16 | 124 | 120 | 15 | 70 | 12 | 1.827 | 556177 | STK |

Bestellhinweis

Alle Maße in mm.

Stirnrad, gerade verzahnt, Edelstahl

Modul 2,5.



Hinweise

- mit einseitiger Nabe
- gefräste Zähne

Technische Daten

- Verzahnungsqualität 8d25 DIN 3967
- Eingriffswinkel 20°

Materialbeschreibung

- Edelstahl 1.4305 (Rostfrei)

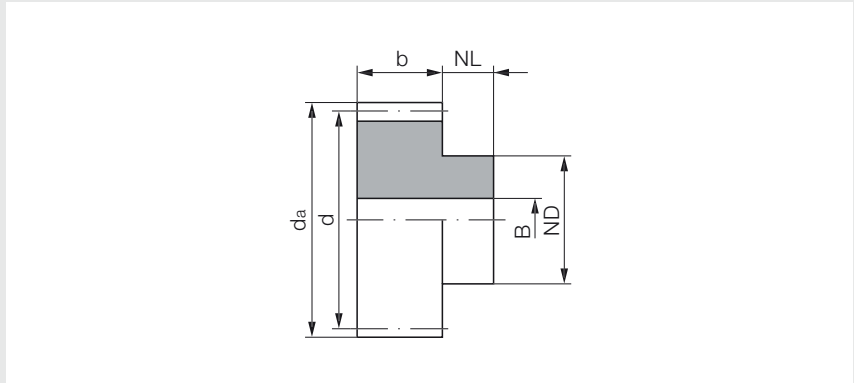
| Zähne- zahl | b | da | d | NL | ND | B ^{H7} | Gewicht in g/Stück | Teile-Nr. | MEH |
|----------------|----|-------|-------|----|----|-----------------|-----------------------|-----------|-----|
| 12 | 20 | 35,0 | 30,0 | 15 | 20 | 12 | 110 | 556178 | STK |
| 15 | 20 | 42,5 | 37,5 | 15 | 25 | 12 | 190 | 556179 | STK |
| 18 | 20 | 50,0 | 45,0 | 15 | 30 | 12 | 290 | 556180 | STK |
| 20 | 20 | 55,0 | 50,0 | 15 | 30 | 12 | 340 | 556181 | STK |
| 24 | 20 | 65,0 | 60,0 | 15 | 40 | 12 | 540 | 556182 | STK |
| 25 | 20 | 67,5 | 62,5 | 15 | 40 | 12 | 580 | 556183 | STK |
| 30 | 20 | 80,0 | 75,0 | 15 | 40 | 12 | 790 | 556184 | STK |
| 35 | 20 | 92,5 | 87,5 | 15 | 50 | 15 | 1.100 | 556185 | STK |
| 40 | 20 | 105,0 | 100,0 | 20 | 60 | 15 | 1.600 | 556186 | STK |
| 45 | 20 | 117,5 | 112,5 | 20 | 60 | 15 | 1.920 | 556187 | STK |
| 48 | 20 | 125,0 | 120,0 | 20 | 60 | 15 | 2.140 | 556188 | STK |
| 50 | 20 | 130,0 | 125,0 | 20 | 70 | 15 | 2.430 | 556189 | STK |
| 55 | 20 | 142,5 | 137,5 | 20 | 70 | 20 | 2.780 | 556190 | STK |
| 60 | 20 | 155,0 | 150,0 | 20 | 70 | 20 | 3.240 | 556191 | STK |

Bestellhinweis

Alle Maße in mm.

Stirnrad, gerade verzahnt, Edelstahl

Modul 3,0.



Hinweise

- mit einseitiger Nabe
- gefräste Zähne

Technische Daten

- Verzahnungsqualität 8d25 DIN 3967
- Eingriffswinkel 20°

Materialbeschreibung

- Edelstahl 1.4305 (Rostfrei)

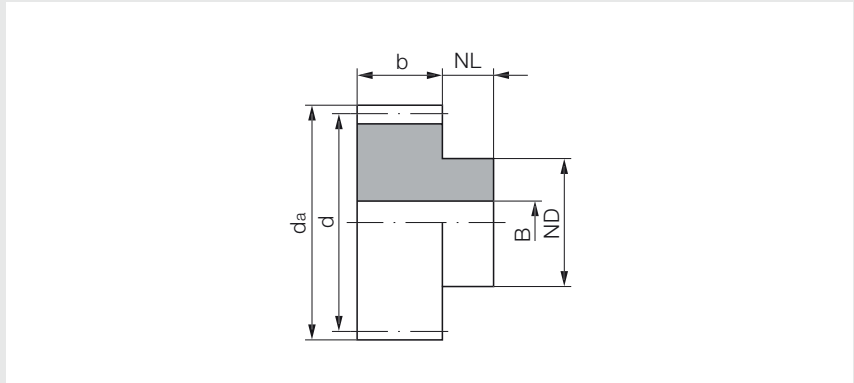
| Zähne- zahl | b | da | d | NL | ND | B ^{H7} | Gewicht in g/Stück | Teile-Nr. | MEH |
|----------------|----|-----|-----|----|----|-----------------|-----------------------|-----------|-----|
| 12 | 25 | 42 | 36 | 15 | 25 | 12 | 210 | 556192 | STK |
| 15 | 25 | 51 | 45 | 15 | 35 | 12 | 378 | 556193 | STK |
| 18 | 25 | 60 | 54 | 15 | 45 | 12 | 586 | 556194 | STK |
| 20 | 25 | 66 | 60 | 15 | 45 | 15 | 670 | 556195 | STK |
| 24 | 25 | 78 | 72 | 15 | 50 | 15 | 957 | 556196 | STK |
| 25 | 25 | 81 | 75 | 15 | 50 | 15 | 1.019 | 556197 | STK |
| 30 | 25 | 96 | 90 | 15 | 50 | 20 | 1.355 | 556198 | STK |
| 35 | 25 | 111 | 105 | 15 | 60 | 20 | 1.904 | 556199 | STK |
| 40 | 25 | 126 | 120 | 20 | 70 | 20 | 2.670 | 556200 | STK |
| 45 | 25 | 141 | 135 | 20 | 70 | 20 | 3.263 | 556201 | STK |
| 48 | 25 | 150 | 144 | 20 | 80 | 20 | 3.841 | 556202 | STK |
| 50 | 25 | 156 | 150 | 20 | 80 | 20 | 4.101 | 556203 | STK |

Bestellhinweis

Alle Maße in mm.

Stirnrad, gerade verzahnt, Edelstahl

Modul 4,0.



Hinweise

- mit einseitiger Nabe
- gefräste Zähne

Technische Daten

- Verzahnungsqualität 8d25 DIN 3967
- Eingriffswinkel 20°

Materialbeschreibung

- Edelstahl 1.4305 (Rostfrei)

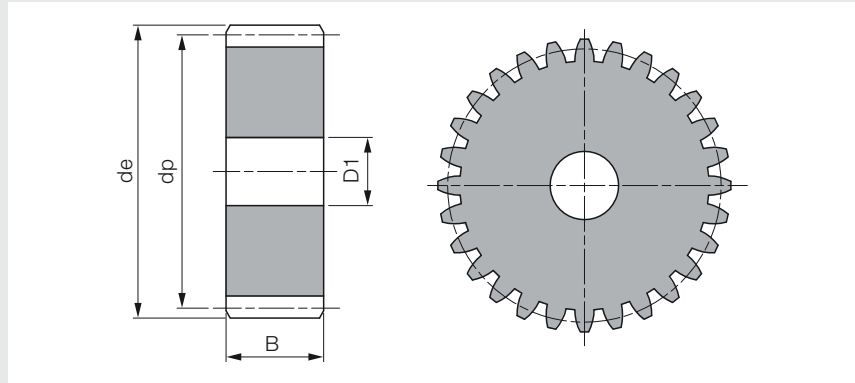
| Zähne- zahl | b | da | d | NL | ND | B ^{H7} | Gewicht in g/Stück | Teile-Nr. | MEH |
|----------------|----|-----|-----|----|-----|-----------------|-----------------------|-----------|-----|
| 12 | 30 | 56 | 48 | 20 | 35 | 15 | 480 | 556204 | STK |
| 15 | 30 | 68 | 60 | 20 | 40 | 15 | 760 | 556205 | STK |
| 18 | 30 | 80 | 72 | 20 | 50 | 20 | 1.110 | 556206 | STK |
| 20 | 30 | 88 | 80 | 20 | 50 | 20 | 1.330 | 556207 | STK |
| 24 | 30 | 104 | 96 | 20 | 60 | 20 | 1.980 | 556208 | STK |
| 25 | 30 | 108 | 100 | 20 | 60 | 20 | 2.120 | 556209 | STK |
| 30 | 30 | 128 | 120 | 20 | 70 | 20 | 3.080 | 556210 | STK |
| 35 | 30 | 148 | 140 | 20 | 70 | 25 | 3.970 | 556211 | STK |
| 40 | 30 | 168 | 160 | 20 | 80 | 25 | 5.270 | 556212 | STK |
| 45 | 30 | 188 | 180 | 20 | 80 | 25 | 6.520 | 556213 | STK |
| 48 | 30 | 200 | 192 | 20 | 100 | 25 | 7.780 | 556214 | STK |
| 50 | 30 | 208 | 200 | 20 | 100 | 25 | 8.360 | 556215 | STK |

Bestellhinweis

Alle Maße in mm.

Stirnradscheibe, gerade verzahnt

Modul 1,0.



Technische Daten

- Zahnbreite B 15 mm
- Verzahnungsqualität 8 bis 9
- Eingriffswinkel 20°

Materialbeschreibung

- Stahl C43

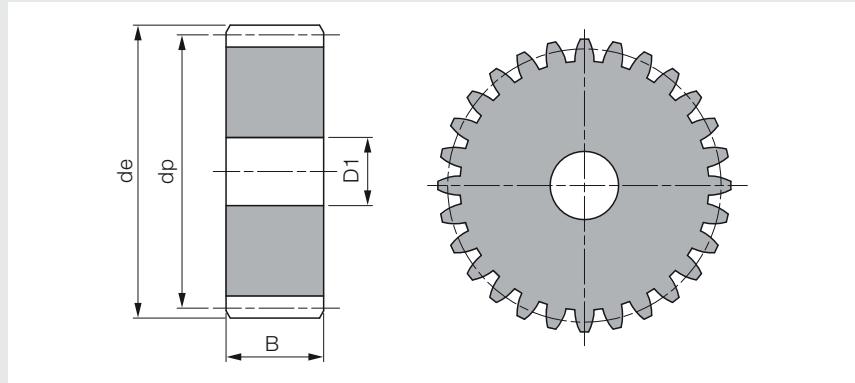
| Zähne- zahl | de | dp | D1 | Teile-Nr. | MEH | Zähne- zahl | de | dp | D1 | Teile-Nr. | MEH |
|----------------|----|----|----|-----------|-----|----------------|-----|-----|----|-----------|-----|
| 72 | 74 | 72 | 12 | T43509 | STK | 95 | 97 | 95 | 12 | T17006 | STK |
| 75 | 77 | 75 | 12 | T43510 | STK | 100 | 102 | 100 | 12 | T43513 | STK |
| 76 | 78 | 76 | 12 | T17004 | STK | 110 | 112 | 110 | 12 | T43514 | STK |
| 80 | 82 | 80 | 12 | T17005 | STK | 114 | 116 | 114 | 12 | T43515 | STK |
| 85 | 87 | 85 | 12 | T43511 | STK | 120 | 122 | 120 | 12 | T43516 | STK |
| 90 | 92 | 90 | 12 | T43512 | STK | 127 | 129 | 127 | 12 | T43517 | STK |

Bestellhinweis

Alle Maße in mm.

Stirnradscheibe, gerade verzahnt

Modul 1,5.



Technische Daten

- Zahnbreite B 17 mm
- Verzahnungsqualität 8 bis 9
- Eingriffswinkel 20°

Materialbeschreibung

- Stahl C43

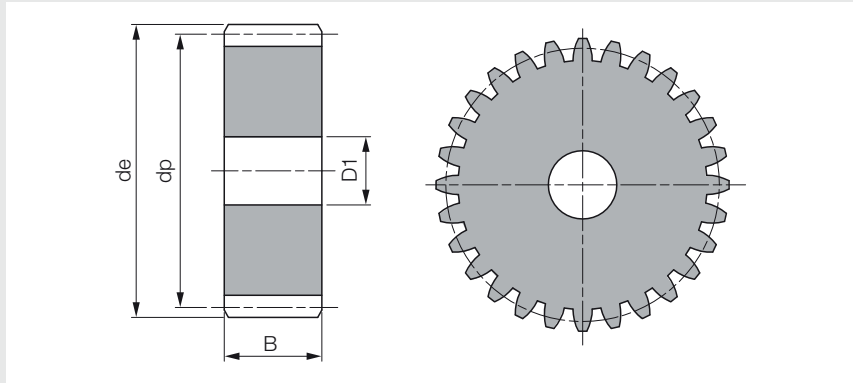
| Zähne- zahl | de | dp | D1 | Teile-Nr. | MEH | Zähne- zahl | de | dp | D1 | Teile-Nr. | MEH |
|----------------|-------|-------|----|-----------|-----|----------------|-------|-------|----|-----------|-----|
| 72 | 111 | 108 | 16 | T43519 | STK | 95 | 145,5 | 142,5 | 16 | T17009 | STK |
| 75 | 115,5 | 112,5 | 16 | T43520 | STK | 100 | 153 | 150 | 16 | T43524 | STK |
| 76 | 117 | 114 | 16 | T17007 | STK | 110 | 168 | 165 | 16 | T43525 | STK |
| 80 | 123 | 120 | 16 | T17008 | STK | 114 | 174 | 171 | 16 | T43526 | STK |
| 85 | 130,5 | 127,5 | 16 | T43522 | STK | 120 | 183 | 180 | 16 | T43527 | STK |
| 90 | 138 | 135 | 16 | T43523 | STK | 127 | 193,5 | 190,5 | 16 | T43528 | STK |

Bestellhinweis

Alle Maße in mm.

Stirnradscheibe, gerade verzahnt

Modul 2,0.



Technische Daten

- Zahnbreite B 20 mm
- Verzahnungsqualität 8 bis 9
- Eingriffswinkel 20°

Materialbeschreibung

- Stahl C43

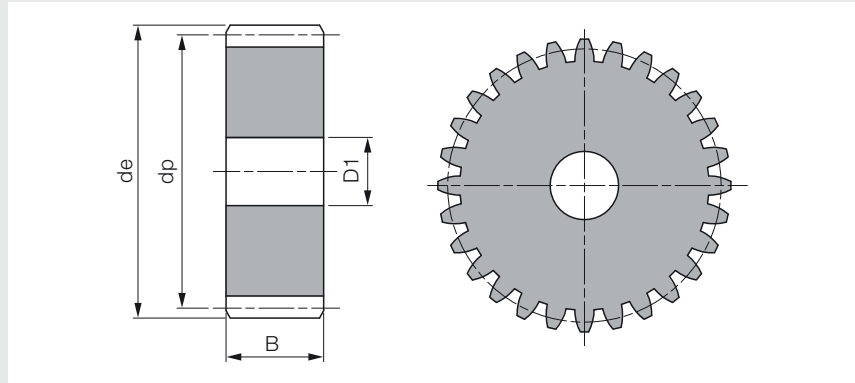
| Zähne- zahl | de | dp | D1 | Teile-Nr. | MEH | Zähne- zahl | de | dp | D1 | Teile-Nr. | MEH |
|----------------|-----|-----|----|-----------|-----|----------------|-----|-----|----|-----------|-----|
| 72 | 148 | 144 | 16 | T43530 | STK | 95 | 194 | 190 | 20 | T17012 | STK |
| 75 | 154 | 150 | 20 | T43531 | STK | 100 | 204 | 200 | 20 | T43534 | STK |
| 76 | 156 | 152 | 20 | T17010 | STK | 110 | 224 | 220 | 20 | T43535 | STK |
| 80 | 164 | 160 | 20 | T17011 | STK | 114 | 232 | 228 | 20 | T43536 | STK |
| 85 | 174 | 170 | 20 | T43532 | STK | 120 | 244 | 240 | 20 | T43537 | STK |
| 90 | 184 | 180 | 20 | T43533 | STK | 127 | 258 | 254 | 20 | T43538 | STK |

Bestellhinweis

Alle Maße in mm.

Stirnradscheibe gerade verzahnt

Modul 2,5.



Technische Daten

- Zahnbreite B 25 mm
- Verzahnungsqualität 8 bis 9
- Eingriffswinkel 20°

Materialbeschreibung

- Stahl C43

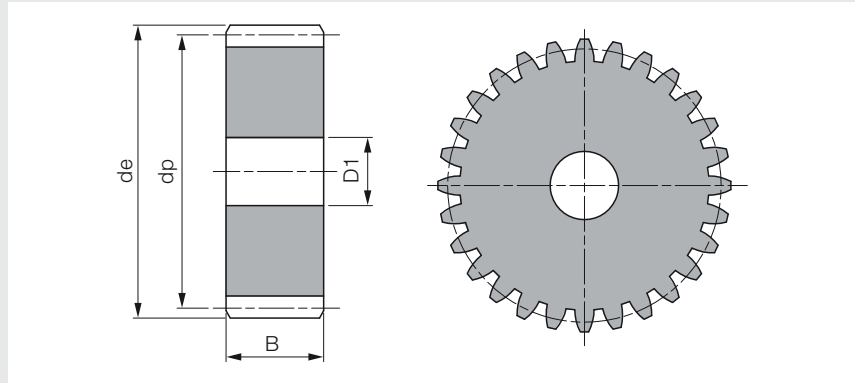
| Zähne- zahl | de | dp | D1 | Teile-Nr. | MEH | Zähne- zahl | de | dp | D1 | Teile-Nr. | MEH |
|----------------|-------|-------|----|-----------|-----|----------------|-------|-------|----|-----------|-----|
| 65 | 167,5 | 162,5 | 20 | T43539 | STK | 90 | 230,0 | 225,0 | 25 | T43544 | STK |
| 70 | 180,0 | 175,0 | 20 | T43540 | STK | 95 | 242,5 | 237,5 | 25 | T17016 | STK |
| 72 | 185,0 | 180,0 | 20 | T43541 | STK | 100 | 255,0 | 250,0 | 25 | T43545 | STK |
| 75 | 192,5 | 187,5 | 20 | T43542 | STK | 110 | 280,0 | 275,0 | 25 | T43546 | STK |
| 76 | 195,0 | 190,0 | 20 | T17014 | STK | 114 | 290,0 | 285,0 | 25 | T43552 | STK |
| 80 | 205,0 | 200,0 | 25 | T17015 | STK | 120 | 305,0 | 300,0 | 25 | T43553 | STK |
| 85 | 217,5 | 212,5 | 25 | T43543 | STK | 127 | 322,5 | 317,5 | 25 | T43554 | STK |

Bestellhinweis

Alle Maße in mm.

Stirnradscheibe, gerade verzahnt

Modul 3,0.



Technische Daten

- Zahnbreite B 30 mm
- Verzahnungsqualität 8 bis 9
- Eingriffswinkel 20°

Materialbeschreibung

- Stahl C43

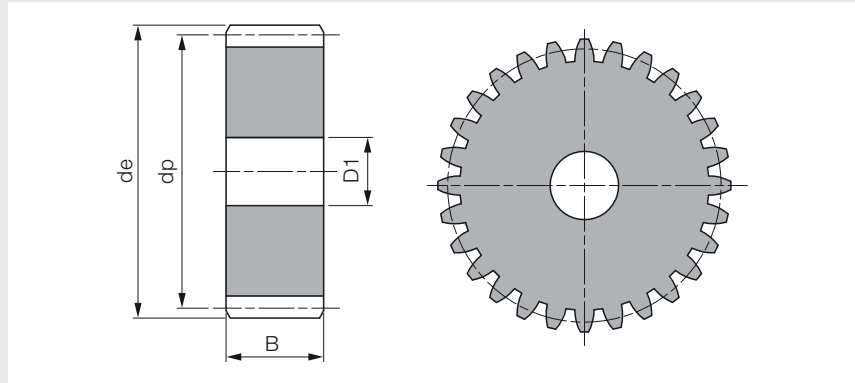
| Zähne- zahl | de | dp | D1 | Teile-Nr. | MEH | Zähne- zahl | de | dp | D1 | Teile-Nr. | MEH |
|----------------|-----|-----|----|-----------|-----|----------------|-----|-----|----|-----------|-----|
| 50 | 156 | 150 | 20 | T17017 | STK | 80 | 246 | 240 | 25 | T17022 | STK |
| 52 | 162 | 156 | 20 | T17018 | STK | 85 | 261 | 255 | 25 | T43561 | STK |
| 55 | 171 | 165 | 20 | T43555 | STK | 90 | 276 | 270 | 25 | T43562 | STK |
| 57 | 177 | 171 | 20 | T43556 | STK | 95 | 291 | 285 | 25 | T17023 | STK |
| 60 | 186 | 180 | 20 | T17020 | STK | 100 | 306 | 300 | 25 | T43563 | STK |
| 65 | 201 | 195 | 20 | T43557 | STK | 110 | 336 | 320 | 25 | T43564 | STK |
| 70 | 216 | 210 | 25 | T43558 | STK | 114 | 348 | 342 | 30 | T43565 | STK |
| 72 | 222 | 216 | 25 | T43559 | STK | 120 | 366 | 360 | 30 | T43566 | STK |
| 75 | 231 | 225 | 25 | T43560 | STK | 127 | 387 | 381 | 30 | T43567 | STK |
| 76 | 234 | 228 | 25 | T17021 | STK | | | | | | |

Bestellhinweis

Alle Maße in mm.

Stirnradscheibe, gerade verzahnt

Modul 4,0.



Technische Daten

- Zahnbreite B 40 mm
- Verzahnungsqualität 8 bis 9
- Eingriffswinkel 20°

Materialbeschreibung

- Stahl C43

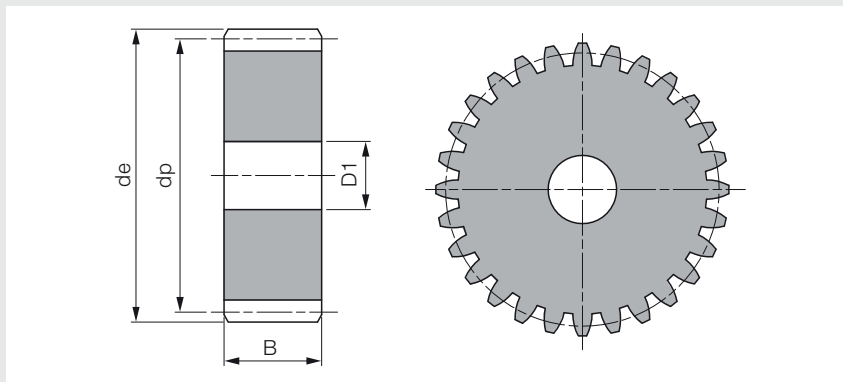
| Zähne- zahl | de | dp | D1 | Teile-Nr. | MEH | Zähne- zahl | de | dp | D1 | Teile-Nr. | MEH |
|----------------|-----|-----|----|-----------|-----|----------------|-----|-----|----|-----------|-----|
| 38 | 160 | 152 | 25 | T17024 | STK | 70 | 288 | 280 | 25 | T43572 | STK |
| 40 | 168 | 160 | 25 | T17025 | STK | 75 | 308 | 300 | 25 | T43574 | STK |
| 45 | 188 | 180 | 25 | T17026 | STK | 76 | 312 | 304 | 30 | T17032 | STK |
| 48 | 200 | 192 | 25 | T17027 | STK | 80 | 328 | 320 | 30 | T17033 | STK |
| 50 | 208 | 200 | 25 | T17028 | STK | 85 | 348 | 340 | 30 | T43575 | STK |
| 52 | 216 | 208 | 25 | T17029 | STK | 90 | 368 | 360 | 30 | T43577 | STK |
| 55 | 228 | 220 | 25 | T43568 | STK | 95 | 388 | 380 | 30 | T17034 | STK |
| 57 | 236 | 228 | 25 | T43569 | STK | 100 | 408 | 400 | 30 | T43578 | STK |
| 60 | 248 | 240 | 25 | T17031 | STK | 110 | 448 | 440 | 30 | T43579 | STK |
| 65 | 268 | 260 | 25 | T43570 | STK | 114 | 464 | 456 | 30 | T43580 | STK |

Bestellhinweis

Alle Maße in mm.

Stirnradscheibe, gerade verzahnt

Modul 5,0.



Technische Daten

- Zahnbreite B 50 mm
- Verzahnungsqualität 8 bis 9
- Eingriffswinkel 20°

Materialbeschreibung

- Stahl C43

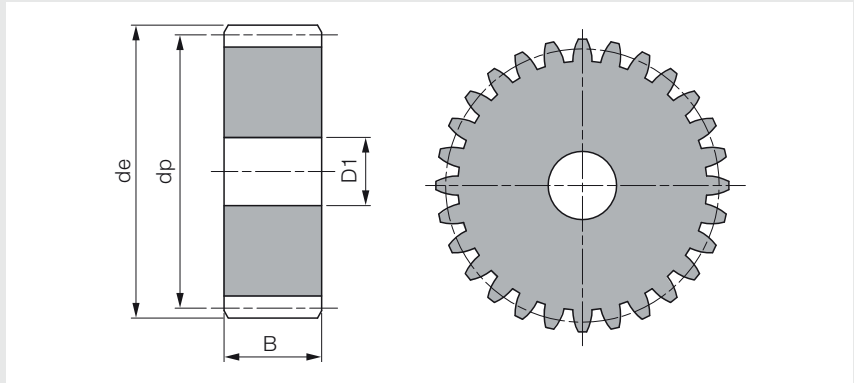
| Zähne- zahl | de | dp | D1 | Teile-Nr. | MEH | Zähne- zahl | de | dp | D1 | Teile-Nr. | MEH |
|----------------|-----|-----|----|-----------|-----|----------------|-----|-----|----|-----------|-----|
| 32 | 170 | 160 | 25 | T43581 | STK | 65 | 335 | 325 | 30 | T43586 | STK |
| 35 | 185 | 175 | 25 | T43582 | STK | 70 | 360 | 350 | 30 | T43587 | STK |
| 38 | 200 | 190 | 25 | T17038 | STK | 75 | 385 | 375 | 30 | T43589 | STK |
| 40 | 210 | 200 | 25 | T17039 | STK | 76 | 390 | 380 | 30 | T17046 | STK |
| 45 | 235 | 225 | 25 | T17040 | STK | 80 | 410 | 400 | 30 | T17047 | STK |
| 48 | 250 | 240 | 25 | T17041 | STK | 85 | 435 | 425 | 30 | T43590 | STK |
| 50 | 260 | 250 | 30 | T17042 | STK | 90 | 460 | 450 | 30 | T43591 | STK |
| 52 | 270 | 260 | 30 | T17043 | STK | 95 | 485 | 475 | 30 | T17048 | STK |
| 55 | 285 | 275 | 30 | T43584 | STK | 100 | 510 | 500 | 30 | T43593 | STK |
| 57 | 295 | 285 | 30 | T43585 | STK | 110 | 560 | 550 | 30 | T43594 | STK |
| 60 | 310 | 300 | 30 | T17045 | STK | 114 | 580 | 570 | 30 | T43595 | STK |

Bestellhinweis

Alle Maße in mm.

Stirnradscheibe, gerade verzahnt

Modul 6,0.



Technische Daten

- Zahnbreite B 60 mm
- Verzahnungsqualität 8 bis 9
- Eingriffswinkel 20°

Materialbeschreibung

- Stahl C43

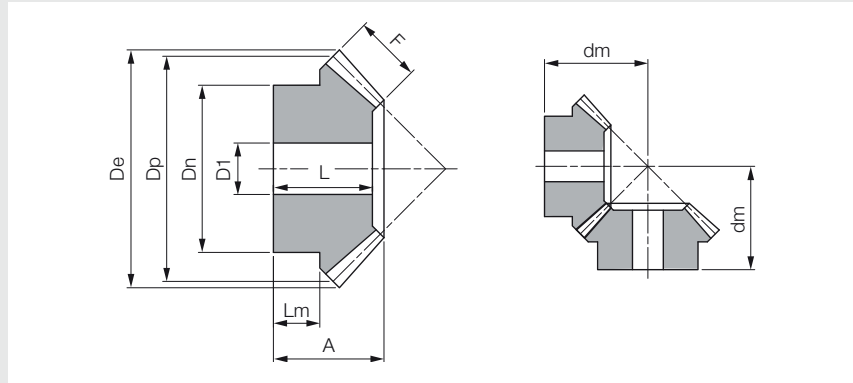
| Zähne- zahl | de | dp | D1 | Teile-Nr. | MEH | Zähne- zahl | de | dp | D1 | Teile-Nr. | MEH |
|----------------|-----|-----|----|-----------|-----|----------------|-----|-----|----|-----------|-----|
| 28 | 180 | 168 | 25 | T17049 | STK | 35 | 222 | 210 | 25 | T43598 | STK |
| 30 | 192 | 180 | 25 | T17050 | STK | 38 | 240 | 228 | 25 | T17052 | STK |
| 32 | 204 | 192 | 25 | T43597 | STK | 40 | 252 | 240 | 25 | T17053 | STK |

Bestellhinweis

Alle Maße in mm.

Kegelradpaar, gerade verzahnt

Typ A, Übersetzung 1:1.



Hinweise

- Die Kegelräder laufen nur paarweise im angegebenen Übersetzungsverhältnis.

Technische Daten

- Eingriffswinkel 20°
- Achswinkel 90°

Materialbeschreibung

- Stahl C43

Lieferumfang

Lieferung paarweise.

| Modul | Zähnezahl | De | Dp | A | F | Dn | D1 | dm | L | Lm | Teile-Nr. | MEH |
|-------|-----------|-------|-------|------|----|----|----|------|------|------|-----------|-----|
| 1,5 | 16 | 26,1 | 24,0 | 18,0 | 8 | 18 | 8 | 23,8 | 17,0 | 8,9 | T43604 | PR |
| | 20 | 32,1 | 30,0 | 20,0 | 8 | 22 | 10 | 28,7 | 18,0 | 9,8 | T43605 | PR |
| | 22 | 35,1 | 33,0 | 20,0 | 8 | 25 | 10 | 30,2 | 18,0 | 9,7 | T64693 | PR |
| | 25 | 39,6 | 37,5 | 23,0 | 8 | 28 | 10 | 35,4 | 21,0 | 12,0 | T43606 | PR |
| | 30 | 47,1 | 45,0 | 25,0 | 10 | 30 | 12 | 39,7 | 22,5 | 12,0 | T43607 | PR |
| 2,0 | 16 | 34,8 | 32,0 | 20,0 | 9 | 25 | 10 | 28,8 | 17,0 | 9,3 | T43608 | PR |
| | 20 | 42,8 | 40,0 | 25,0 | 12 | 32 | 10 | 35,7 | 22,0 | 12,0 | T43609 | PR |
| | 22 | 46,8 | 44,0 | 25,0 | 12 | 36 | 10 | 37,7 | 22,0 | 17,7 | T64694 | PR |
| | 25 | 52,8 | 50,0 | 28,0 | 14 | 40 | 12 | 42,3 | 25,0 | 12,3 | T43610 | PR |
| | 30 | 62,8 | 60,0 | 30,0 | 16 | 50 | 12 | 47,8 | 27,0 | 12,8 | T43611 | PR |
| 2,5 | 16 | 43,5 | 40,0 | 25,5 | 10 | 32 | 12 | 37,3 | 22,0 | 13,3 | T43612 | PR |
| | 20 | 53,5 | 50,0 | 30,5 | 12 | 40 | 12 | 45,9 | 27,0 | 16,0 | T43613 | PR |
| | 22 | 58,5 | 55,0 | 30,5 | 12 | 45 | 12 | 48,3 | 27,0 | 15,9 | T64695 | PR |
| | 25 | 66 | 62,5 | 33,5 | 15 | 50 | 15 | 53,0 | 30,0 | 16,0 | T43614 | PR |
| | 30 | 78,5 | 75,0 | 35,5 | 18 | 55 | 15 | 59,1 | 32,0 | 16,0 | T43615 | PR |
| 3,0 | 16 | 52,2 | 48,0 | 30,0 | 12 | 40 | 15 | 44,2 | 26,0 | 16,2 | T43616 | PR |
| | 20 | 64,2 | 60,0 | 35,0 | 18 | 45 | 15 | 51,1 | 31,0 | 13,6 | T43617 | PR |
| | 22 | 70,2 | 66,0 | 35,0 | 18 | 50 | 15 | 54,0 | 31,0 | 13,0 | T64696 | PR |
| | 25 | 79,2 | 75,0 | 38,0 | 20 | 55 | 15 | 60,0 | 34,0 | 16,0 | T43618 | PR |
| | 30 | 94,2 | 90,0 | 40,0 | 22 | 60 | 20 | 68,1 | 36,0 | 19,0 | T43619 | PR |
| 3,5 | 16 | 60,9 | 56,0 | 35,5 | 16 | 45 | 15 | 50,8 | 31,0 | 17,2 | T43620 | PR |
| | 20 | 74,9 | 70,0 | 40,5 | 22 | 55 | 15 | 58,6 | 36,0 | 19,0 | T43621 | PR |
| | 22 | 81,9 | 77,0 | 40,5 | 22 | 60 | 15 | 62,0 | 36,0 | 18,0 | T64697 | PR |
| | 25 | 92,4 | 87,5 | 43,5 | 26 | 65 | 20 | 67,5 | 39,0 | 18,0 | T43622 | PR |
| | 30 | 109,9 | 105,0 | 45,5 | 30 | 70 | 20 | 75,4 | 41,0 | 17,0 | T43623 | PR |

Zahnstangen/Stirnräder/Kegelräder Kegelräder gerade verzahnt

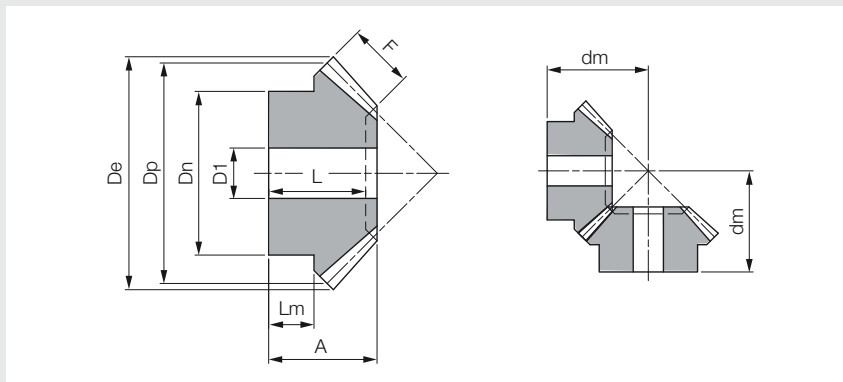
| Modul | Zähne- zahl | De | Dp | A | F | Dn | D1 | dm | L | Lm | Teile-Nr. | MEH |
|-------|----------------|-------|-------|------|----|-----|----|-------|------|------|-----------|-----|
| 4,0 | 16 | 69,6 | 64,0 | 38,0 | 18 | 50 | 15 | 55,6 | 33,0 | 16,6 | T43637 | PR |
| | 20 | 85,6 | 80,0 | 43,0 | 25 | 60 | 18 | 63,8 | 38,0 | 18,0 | T43638 | PR |
| | 22 | 93,6 | 88,0 | 43,0 | 25 | 65 | 18 | 67,7 | 38,0 | 18,0 | T64698 | PR |
| | 25 | 105,6 | 100,0 | 45,0 | 28 | 70 | 20 | 73,5 | 40,0 | 18,0 | T43639 | PR |
| | 30 | 125,6 | 120,0 | 48,0 | 32 | 80 | 25 | 83,7 | 43,0 | 16,0 | T43640 | PR |
| 4,5 | 16 | 78,3 | 72,0 | 43,0 | 20 | 55 | 18 | 63,0 | 37,0 | 18,5 | T43642 | PR |
| | 20 | 96,3 | 90,0 | 48,0 | 28 | 65 | 20 | 71,5 | 42,0 | 18,0 | T43644 | PR |
| | 22 | 105,3 | 99,0 | 48,0 | 28 | 70 | 20 | 75,8 | 42,0 | 18,0 | T64699 | PR |
| | 25 | 118,8 | 112,5 | 50,0 | 32 | 75 | 20 | 81,8 | 44,0 | 18,0 | T43645 | PR |
| | 30 | 141,3 | 135,0 | 53,0 | 35 | 90 | 25 | 93,8 | 47,0 | 17,0 | T43646 | PR |
| 5,0 | 16 | 87 | 80,0 | 45,5 | 22 | 60 | 20 | 67,8 | 39,0 | 17,8 | T43647 | PR |
| | 20 | 107,1 | 100,0 | 50,5 | 30 | 70 | 20 | 77,3 | 44,0 | 18,5 | T43648 | PR |
| | 22 | 117,1 | 110,0 | 50,5 | 30 | 80 | 20 | 82,2 | 44,0 | 18,5 | T64700 | PR |
| | 25 | 132,1 | 125,0 | 54,5 | 35 | 90 | 20 | 90,2 | 48,0 | 18,5 | T43649 | PR |
| | 30 | 157,1 | 150,0 | 56,5 | 38 | 110 | 30 | 102,4 | 50,0 | 18,0 | T43650 | PR |

Bestellhinweis

Alle Maße in mm.

Kegelradpaar, gerade verzahnt

Typ B, Übersetzung 1:1.



Hinweise

- Die Kegelräder laufen nur paarweise im angegebenen Übersetzungsverhältnis.

Technische Daten

- Eingriffswinkel 20°
- Achswinkel 90°

Materialbeschreibung

- Stahl C43

Lieferumfang

Lieferung paarweise.

| Modul | Zähnezahl | De | Dp | A | F | Dn | D1 | dm | L | Lm | Teile-Nr. | MEH |
|-------|-----------|------|------|------|------|------|----|----|---|------|-----------|-----|
| 1,0 | 16 | 17,4 | 16,0 | 11,2 | 4,0 | 13,3 | 4 | 16 | - | 6,7 | T43675 | PR |
| | 19 | 20,4 | 19,0 | 11,8 | 4,0 | 15,3 | 4 | 18 | - | 6,6 | T43676 | PR |
| | 22 | 23,4 | 22,0 | 12,8 | 4,7 | 16,3 | 5 | 20 | - | 6,1 | T43677 | PR |
| | 26 | 27,4 | 26,0 | 13,3 | 5,5 | 20,3 | 5 | 22 | - | 7,0 | T43678 | PR |
| | 30 | 31,4 | 30,0 | 16,0 | 6,4 | 20,3 | 5 | 26 | - | 8,0 | T43679 | PR |
| 1,5 | 16 | 26,1 | 24,0 | 18,9 | 6,0 | 20,3 | 8 | 26 | - | 12,2 | T43680 | PR |
| | 19 | 30,6 | 28,5 | 21,3 | 7,0 | 20,3 | 8 | 30 | - | 11,6 | T43681 | PR |
| | 22 | 35,1 | 33,0 | 22,5 | 7,5 | 25,3 | 8 | 33 | - | 12,7 | T43682 | PR |
| | 26 | 41,1 | 39,0 | 23,2 | 8,5 | 28,3 | 8 | 36 | - | 12,0 | T43683 | PR |
| | 30 | 47,1 | 45,0 | 27,2 | 10,0 | 30,0 | 12 | 42 | - | 12,1 | T43684 | PR |
| 2,0 | 16 | 34,8 | 32,0 | 23,5 | 8,0 | 25,3 | 8 | 33 | - | 13,6 | T43685 | PR |
| | 19 | 40,8 | 38,0 | 24,2 | 9,0 | 25,3 | 8 | 36 | - | 12,0 | T43686 | PR |
| | 22 | 46,8 | 44,0 | 27,9 | 10,0 | 30,3 | 10 | 42 | - | 14,0 | T43687 | PR |
| | 26 | 54,8 | 52,0 | 31,4 | 12,0 | 35,3 | 12 | 48 | - | 13,7 | T43688 | PR |
| | 30 | 62,8 | 60,0 | 34,1 | 13,0 | 40,3 | 12 | 54 | - | 17,0 | T43689 | PR |
| 2,5 | 16 | 43,5 | 40,0 | 28,1 | 10,0 | 30,3 | 12 | 40 | - | 15,2 | T43690 | PR |
| | 19 | 51,0 | 47,5 | 27,1 | 11,0 | 35,3 | 12 | 42 | - | 13,0 | T43691 | PR |
| | 22 | 58,5 | 55,0 | 30,1 | 12,0 | 45,3 | 12 | 48 | - | 15,7 | T43692 | PR |
| | 26 | 68,5 | 65,0 | 33,2 | 15,0 | 45,3 | 15 | 54 | - | 16,0 | T43693 | PR |
| | 30 | 78,5 | 75,0 | 39,0 | 16,0 | 50,3 | 15 | 64 | - | 20,0 | T43694 | PR |
| 3,0 | 16 | 52,2 | 48,0 | 31,7 | 12,0 | 40,3 | 12 | 46 | - | 18,1 | T43695 | PR |
| | 19 | 61,2 | 57,0 | 36,0 | 13,0 | 40,3 | 14 | 54 | - | 17,1 | T43696 | PR |
| | 22 | 70,2 | 66,0 | 36,9 | 15,0 | 50,3 | 15 | 58 | - | 17,1 | T43697 | PR |
| | 26 | 82,2 | 78,0 | 38,4 | 17,0 | 50,3 | 15 | 64 | - | 18,0 | T43698 | PR |
| | 30 | 94,2 | 90,0 | 43,8 | 19,0 | 60,3 | 20 | 74 | - | 22,0 | T43699 | PR |

Zahnstangen/Stirnräder/Kegelräder Kegelräder gerade verzahnt

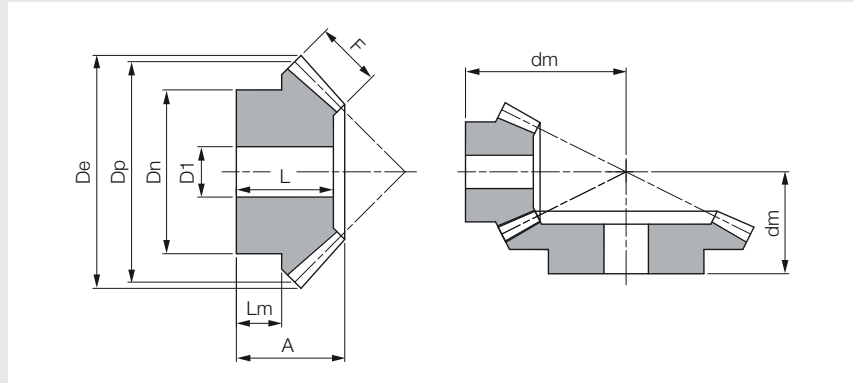
| Modul | Zähne- zahl | De | Dp | A | F | Dn | D1 | dm | L | Lm | Teile-Nr. | MEH |
|-------|----------------|-------|-------|------|------|------|----|-----|----|------|-----------|-----|
| 3,5 | 16 | 60,9 | 56,0 | 36,4 | 14,0 | 45,3 | 15 | 53 | - | 19,8 | T43700 | PR |
| | 19 | 71,4 | 66,5 | 36,9 | 15,0 | 50,3 | 15 | 58 | - | 18,0 | T43701 | PR |
| | 22 | 81,9 | 77,0 | 39,1 | 17,0 | 55,3 | 15 | 64 | - | 18,0 | T43702 | PR |
| | 26 | 95,9 | 91,0 | 42,2 | 20,0 | 60,3 | 20 | 72 | - | 20,0 | T43703 | PR |
| | 30 | 110,0 | 105,0 | 47,3 | 23,0 | 70,3 | 20 | 82 | 43 | 22,0 | T43704 | PR |
| 4,0 | 16 | 69,7 | 64,0 | 44,3 | 15,0 | 50,3 | 15 | 64 | - | 25,1 | T43705 | PR |
| | 19 | 81,7 | 76,0 | 44,4 | 18,0 | 55,3 | 18 | 68 | - | 22,0 | T43706 | PR |
| | 22 | 93,7 | 88,0 | 45,9 | 20,0 | 60,3 | 18 | 74 | - | 22,0 | T43707 | PR |
| | 26 | 109,7 | 104,0 | 48,0 | 23,0 | 70,3 | 20 | 82 | 43 | 22,0 | T43708 | PR |
| | 30 | 125,7 | 120,0 | 54,2 | 26,0 | 80,3 | 25 | 94 | 49 | 25,0 | T43709 | PR |
| 4,5 | 16 | 78,4 | 72,0 | 46,3 | 17,5 | 55,3 | 18 | 68 | - | 25,0 | T43710 | PR |
| | 19 | 91,8 | 85,5 | 47,3 | 20,0 | 60,3 | 20 | 74 | - | 25,0 | T43711 | PR |
| | 22 | 105,3 | 99,0 | 50,1 | 22,0 | 70,3 | 20 | 82 | - | 25,0 | T43712 | PR |
| | 26 | 123,3 | 117,0 | 53,2 | 25,0 | 75,3 | 20 | 92 | 45 | 25,0 | T43713 | PR |
| | 30 | 141,4 | 135,0 | 60,0 | 29,0 | 80,3 | 25 | 105 | 54 | 28,0 | T43714 | PR |
| 5,0 | 16 | 87,1 | 80,0 | 48,9 | 18,0 | 60,3 | 20 | 74 | - | 25,0 | T43715 | PR |
| | 19 | 102,1 | 95,0 | 52,2 | 22,0 | 60,3 | 20 | 82 | - | 25,0 | T43716 | PR |
| | 22 | 117,1 | 110,0 | 58,2 | 24,0 | 80,3 | 20 | 94 | 52 | 30,0 | T43717 | PR |
| | 26 | 137,1 | 130,0 | 62,7 | 29,0 | 80,3 | 20 | 105 | 57 | 30,0 | T43718 | PR |
| | 30 | 157,1 | 150,0 | 68,9 | 32,0 | 80,3 | 30 | 119 | 63 | 35,0 | T43719 | PR |

Bestellhinweis

Alle Maße in mm.

Kegelradpaar, gerade verzahnt

Typ A, Übersetzung 1:2.



Hinweise

- Die Kegelräder laufen nur paarweise im angegebenen Übersetzungsverhältnis.

Technische Daten

- Eingriffswinkel 20°
- Achswinkel 90°

Materialbeschreibung

- Stahl C43

Lieferumfang

Lieferung paarweise

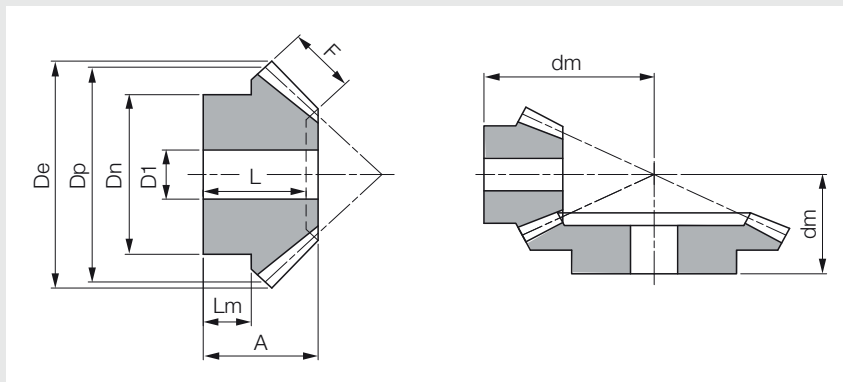
| Modul | Zähnezahl | De | Dp | A | F | Dn | D1 | dm | L | Lm | Teile-Nr. | MEH |
|-------|-----------|-------|-----|------|----|----|----|-------|------|------|-----------|-----|
| 1,5 | 16 | 26,7 | 24 | 18,5 | 8 | 21 | 10 | 34,9 | 17,0 | 10,3 | T43651 | PR |
| | 32 | 49,3 | 48 | 20,0 | 8 | 32 | 12 | 27,5 | 17,5 | 10,0 | | |
| 2,0 | 16 | 35,6 | 32 | 23,0 | 10 | 27 | 10 | 45,4 | 21,0 | 12,2 | T43652 | PR |
| | 32 | 65,8 | 64 | 25,0 | 10 | 40 | 12 | 35,2 | 22,0 | 10,0 | | |
| 2,5 | 16 | 44,4 | 40 | 27,5 | 12 | 34 | 12 | 56,0 | 25,0 | 14,4 | T43653 | PR |
| | 32 | 82,2 | 80 | 30,0 | 12 | 50 | 15 | 43,0 | 26,5 | 15,0 | | |
| 3,0 | 16 | 53,4 | 48 | 28,0 | 15 | 40 | 15 | 61,6 | 25,0 | 11,6 | T43654 | PR |
| | 32 | 98,7 | 96 | 35,0 | 15 | 60 | 15 | 50,4 | 30,5 | 15,0 | | |
| 3,5 | 16 | 62,3 | 56 | 33,5 | 18 | 48 | 15 | 72,3 | 30,5 | 14,4 | T43655 | PR |
| | 32 | 115,1 | 112 | 40,0 | 18 | 70 | 20 | 57,7 | 35,0 | 19,0 | | |
| 4,0 | 16 | 71,1 | 64 | 36,0 | 20 | 50 | 20 | 80,8 | 32,0 | 13,4 | T43656 | PR |
| | 32 | 131,6 | 128 | 45,0 | 20 | 80 | 20 | 65,5 | 39,5 | 23,0 | | |
| 4,5 | 16 | 80,1 | 72 | 39,5 | 22 | 60 | 20 | 90,4 | 35,0 | 15,4 | T43657 | PR |
| | 32 | 148,0 | 144 | 50,0 | 22 | 80 | 25 | 73,2 | 43,5 | 24,0 | | |
| 5,0 | 16 | 88,9 | 80 | 50,0 | 25 | 60 | 20 | 106,1 | 45,0 | 21,1 | T43658 | PR |
| | 32 | 164,5 | 160 | 55,0 | 25 | 85 | 25 | 80,6 | 48,0 | 27,0 | | |

Bestellhinweis

Alle Maße in mm.

Kegelradpaar, gerade verzahnt

Typ B, Übersetzung 1:2.



Hinweise

- Die Kegelräder laufen nur paarweise im angegebenen Übersetzungsverhältnis.

Technische Daten

- Eingriffswinkel 20°
- Achswinkel 90°

Materialbeschreibung

- Stahl C43

Lieferumfang

Lieferung paarweise

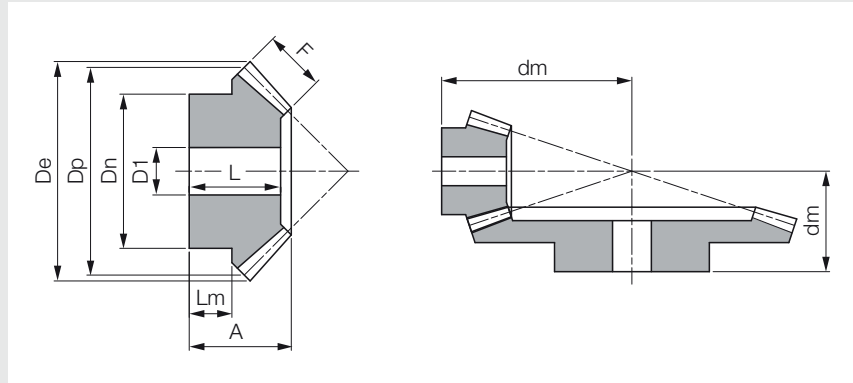
| Modul | Zähnezahl | De | Dp | A | F | Dn | D1 | dm | L | Lm | Teile-Nr. | MEH |
|-------|-----------|-------|-------|------|------|------|----|-----|----|------|-----------|-----|
| 1,0 | 15 | 17,4 | 15,0 | 11,9 | 5,0 | 13,3 | 4 | 22 | - | 6,6 | T43720 | PR |
| | 30 | 30,6 | 30,0 | 15,1 | 5,0 | 20,3 | 5 | 20 | 14 | 9,0 | | |
| 1,5 | 15 | 26,1 | 22,5 | 21,1 | 9,0 | 20,3 | 8 | 35 | - | 12,0 | T43721 | PR |
| | 30 | 45,9 | 45,0 | 25,2 | 9,0 | 32,3 | 8 | 32 | 23 | 16,0 | | |
| 2,0 | 15 | 34,8 | 30,0 | 26,0 | 11,5 | 25,3 | 8 | 45 | - | 13,8 | T43722 | PR |
| | 30 | 61,2 | 60,0 | 29,8 | 11,5 | 40,3 | 12 | 39 | 27 | 18,0 | | |
| 2,5 | 15 | 43,5 | 37,5 | 31,8 | 15,0 | 32,3 | 12 | 55 | - | 16,2 | T43723 | PR |
| | 30 | 76,5 | 75,0 | 33,7 | 15,0 | 45,3 | 15 | 45 | 30 | 20,0 | | |
| 3,0 | 15 | 52,2 | 45,0 | 37,3 | 17,0 | 40,3 | 12 | 66 | - | 19,8 | T43724 | PR |
| | 30 | 91,8 | 90,0 | 42,1 | 17,0 | 55,3 | 15 | 56 | 38 | 25,0 | | |
| 3,5 | 15 | 60,9 | 52,5 | 46,1 | 20,5 | 45,3 | 15 | 79 | - | 24,7 | T43725 | PR |
| | 30 | 107,1 | 105,0 | 45,0 | 20,5 | 60,3 | 20 | 61 | 40 | 25,0 | | |
| 4,0 | 15 | 69,6 | 60,0 | 48,6 | 22,5 | 50,3 | 20 | 87 | - | 24,6 | T43726 | PR |
| | 30 | 122,3 | 120,0 | 57,3 | 22,5 | 80,3 | 20 | 76 | 52 | 35,0 | | |
| 4,5 | 15 | 78,3 | 67,5 | 51,4 | 26,0 | 60,3 | 20 | 94 | - | 24,7 | T43727 | PR |
| | 30 | 137,6 | 135,0 | 60,3 | 26,0 | 80,3 | 25 | 81 | 53 | 35,0 | | |
| 5,0 | 15 | 87,0 | 75,0 | 57,6 | 30,0 | 60,3 | 20 | 104 | - | 25,3 | T43728 | PR |
| | 30 | 152,9 | 150,0 | 62,5 | 30,0 | 80,3 | 25 | 85 | 56 | 35,0 | | |

Bestellhinweis

Alle Maße in mm.

Kegelradpaar, gerade verzahnt

Typ A, Übersetzung 1:3.



Hinweise

- Die Kegelräder laufen nur paarweise im angegebenen Übersetzungsverhältnis.

Technische Daten

- Eingriffswinkel 20°
- Achswinkel 90°

Materialbeschreibung

- Stahl C43

Lieferumfang

Lieferung paarweise

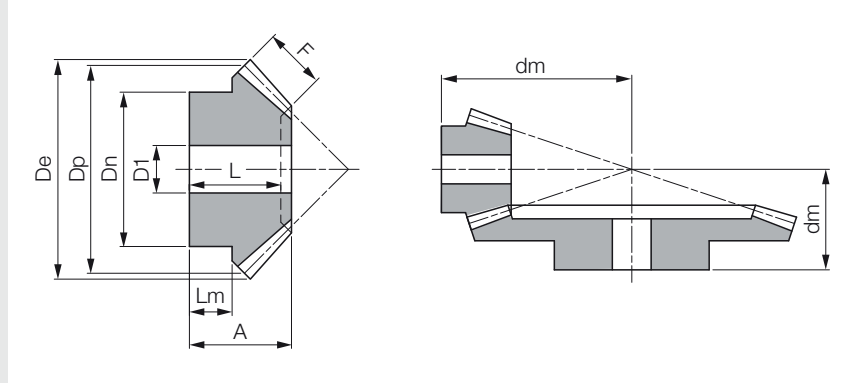
| Modul | Zähne- zahl | De | Dp | A | F | Dn | D1 | dm | L | Lm | Teile-Nr. | MEH |
|-------|----------------|-------|-----|------|----|-----|----|-------|----|------|-----------|-----|
| 1,5 | 16 | 26,9 | 24 | 22,0 | 12 | 20 | 10 | 46,3 | 21 | 9,7 | T43659 | PR |
| | 48 | 72,9 | 72 | 22,0 | 12 | 42 | 15 | 29,2 | 19 | 12,0 | | |
| 2,0 | 16 | 35,8 | 32 | 25,5 | 15 | 25 | 12 | 58,9 | 24 | 9,4 | T43660 | PR |
| | 48 | 97,3 | 96 | 26,0 | 15 | 50 | 15 | 35,9 | 22 | 13,0 | | |
| 2,5 | 16 | 44,7 | 40 | 28,0 | 18 | 33 | 14 | 70,4 | 26 | 9,2 | T43661 | PR |
| | 48 | 121,6 | 120 | 32,0 | 18 | 60 | 20 | 44,6 | 27 | 16,0 | | |
| 3,0 | 16 | 53,7 | 48 | 30,0 | 18 | 42 | 15 | 84,2 | 28 | 11,2 | T43662 | PR |
| | 48 | 145,9 | 144 | 38,0 | 18 | 65 | 20 | 54,1 | 32 | 19,0 | | |
| 3,5 | 16 | 62,6 | 56 | 36,5 | 22 | 48 | 15 | 98,8 | 34 | 13,4 | T43663 | PR |
| | 48 | 170,2 | 168 | 44,0 | 22 | 75 | 20 | 62,5 | 37 | 23,0 | | |
| 4,0 | 16 | 71,6 | 64 | 42,0 | 25 | 55 | 20 | 113,3 | 39 | 15,7 | T43664 | PR |
| | 48 | 194,5 | 192 | 50,0 | 25 | 85 | 22 | 71,2 | 42 | 27,0 | | |
| 4,5 | 16 | 80,6 | 72 | 53,0 | 28 | 60 | 20 | 133,4 | 50 | 23,4 | T43665 | PR |
| | 48 | 218,8 | 216 | 58,0 | 28 | 90 | 25 | 81,9 | 49 | 27,0 | | |
| 5,0 | 16 | 89,5 | 80 | 60,0 | 35 | 60 | 20 | 145,7 | 57 | 22,5 | T43666 | PR |
| | 48 | 243,1 | 240 | 65,0 | 35 | 100 | 28 | 90,5 | 55 | 35,0 | | |

Bestellhinweis

Alle Maße in mm.

Kegelradpaar, gerade verzahnt

Typ B, Übersetzung 1:3.



Hinweise

- Die Kegelräder laufen nur paarweise im angegebenen Übersetzungsverhältnis.

Technische Daten

- Eingriffswinkel 20°
- Achswinkel 90°

Materialbeschreibung

- Stahl C43

Lieferumfang

Lieferung paarweise

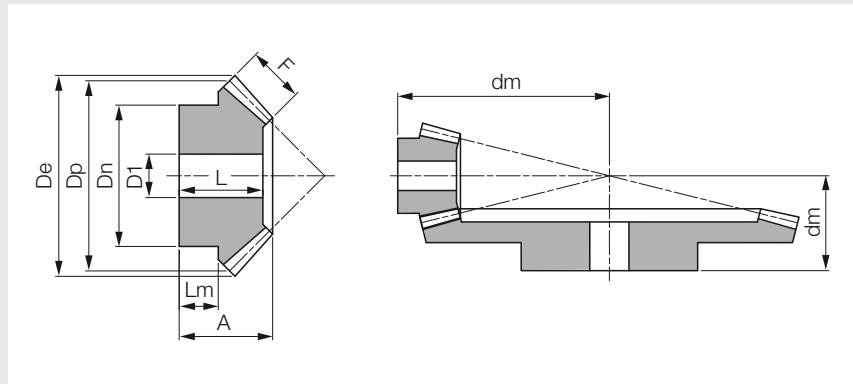
| Modul | Zähnezahl | De | Dp | A | F | Dn | D1 | dm | L | Lm | Teile-Nr. | MEH |
|-------|-----------|-------|-------|------|------|------|----|------|------|------|-----------|-----|
| 1,0 | 15 | 17,7 | 15,0 | 16,6 | 7,1 | 13,3 | 4 | 32 | - | 9,3 | T43729 | PR |
| | 45 | 45,3 | 45,0 | 17,1 | 7,1 | 25,3 | 8 | 22 | 15,0 | 10,0 | | |
| 1,5 | 15 | 26,5 | 22,5 | 22,6 | 10,5 | 19,3 | 8 | 46 | - | 11,7 | T43730 | PR |
| | 45 | 68,1 | 67,5 | 29,6 | 10,5 | 45,3 | 14 | 37 | 27,0 | 20,0 | | |
| 2,0 | 15 | 35,4 | 30,0 | 28,9 | 14,0 | 25,3 | 8 | 60 | - | 14,2 | T43731 | PR |
| | 45 | 90,8 | 90,0 | 32,1 | 14,0 | 45,3 | 15 | 42 | 29,0 | 20,0 | | |
| 2,5 | 15 | 44,2 | 37,5 | 34,6 | 18,0 | 32,3 | 12 | 73 | - | 15,9 | T43732 | PR |
| | 45 | 113,4 | 112,5 | 39,7 | 18,0 | 60,3 | 20 | 52 | 36,0 | 25,0 | | |
| 3,0 | 15 | 53,0 | 45,0 | 41,3 | 21,0 | 40,3 | 15 | 88 | - | 19,7 | T43733 | PR |
| | 45 | 136,1 | 135,0 | 47,2 | 21,0 | 60,3 | 20 | 62 | 42,5 | 30,0 | | |
| 3,5 | 15 | 61,9 | 52,5 | 49,6 | 23,5 | 45,3 | 15 | 105 | - | 25,1 | T43734 | PR |
| | 45 | 158,8 | 157,5 | 54,4 | 23,5 | 80,3 | 20 | 72 | 49,0 | 35,0 | | |
| 4,0 | 15 | 70,7 | 60,0 | 54,3 | 27,5 | 50,3 | 20 | 117 | - | 25,4 | T43735 | PR |
| | 45 | 181,5 | 180,0 | 57,0 | 27,5 | 80,3 | 22 | 77 | 51,0 | 35,0 | | |
| 4,5 | 15 | 79,5 | 67,5 | 55,2 | 28,5 | 55,3 | 20 | 128 | - | 24,8 | T43736 | PR |
| | 45 | 204,2 | 202,5 | 63,9 | 28,5 | 90,3 | 25 | 87 | 57,0 | 40,0 | | |
| 5,0 | 15 | 88,4 | 75,0 | 65,3 | 33,0 | 60,3 | 20 | 145 | - | 30,0 | T43737 | PR |
| | 45 | 226,9 | 225,0 | 66,7 | 33,0 | 90,3 | 28 | 92,0 | 59,0 | 40,0 | | |

Bestellhinweis

Alle Maße in mm.

Kegelradpaar, gerade verzahnt

Typ A, Übersetzung 1:4.



Hinweise

- Die Kegelräder laufen nur paarweise im angegebenen Übersetzungsverhältnis.

Technische Daten

- Eingriffswinkel 20°
- Achswinkel 90°

Materialbeschreibung

- Stahl C43

Lieferumfang

Lieferung paarweise

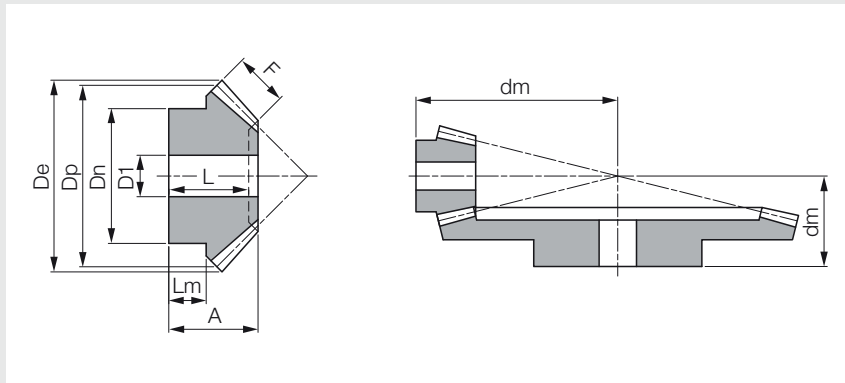
| Modul | Zähne- zahl | De | Dp | A | F | Dn | D1 | dm | L | Lm | Teile-Nr. | MEH |
|-------|----------------|-------|-----|------|----|-----|----|-------|----|------|-----------|-----|
| 1,5 | 16 | 26,9 | 24 | 25,0 | 12 | 18 | 10 | 61,1 | 24 | 12,2 | T43667 | PR |
| | 64 | 96,7 | 96 | 25,0 | 12 | 60 | 15 | 33,0 | 22 | 13,0 | | |
| 2,0 | 16 | 35,9 | 32 | 24,0 | 15 | 25 | 12 | 73,1 | 23 | 8,5 | T43668 | PR |
| | 64 | 129,0 | 128 | 28,0 | 15 | 70 | 20 | 38,9 | 24 | 14,0 | | |
| 2,5 | 16 | 44,9 | 40 | 30,5 | 18 | 34 | 15 | 92,6 | 29 | 11,7 | T43669 | PR |
| | 64 | 161,2 | 160 | 35,0 | 18 | 80 | 20 | 48,8 | 30 | 16,0 | | |
| 3,0 | 16 | 53,8 | 48 | 32,0 | 20 | 40 | 15 | 108,0 | 30 | 11,1 | T43670 | PR |
| | 64 | 193,5 | 192 | 42,0 | 20 | 90 | 20 | 58,8 | 36 | 22,0 | | |
| 3,5 | 16 | 62,8 | 56 | 40,0 | 25 | 45 | 15 | 127,1 | 38 | 14,0 | T43671 | PR |
| | 64 | 225,7 | 224 | 50,0 | 25 | 100 | 25 | 69,3 | 43 | 22,0 | | |
| 4,0 | 16 | 71,7 | 64 | 50,0 | 30 | 50 | 20 | 148,2 | 48 | 18,5 | T43672 | PR |
| | 64 | 257,9 | 256 | 60,0 | 30 | 110 | 28 | 81,8 | 52 | 30,0 | | |
| 4,5 | 16 | 80,7 | 72 | 55,0 | 32 | 60 | 20 | 167,1 | 53 | 21,6 | T43673 | PR |
| | 64 | 290,1 | 288 | 65,0 | 32 | 120 | 30 | 89,8 | 57 | 35,0 | | |
| 5,0 | 16 | 89,7 | 80 | 60,0 | 35 | 65 | 20 | 185,1 | 58 | 23,2 | T43674 | PR |
| | 64 | 322,4 | 320 | 70,0 | 35 | 120 | 30 | 97,7 | 61 | 42,0 | | |

Bestellhinweis

Alle Maße in mm.

Kegelradpaar, gerade verzahnt

Typ B, Übersetzung 1:4.



Hinweise

- Die Kegelräder laufen nur paarweise im angegebenen Übersetzungsverhältnis.

Technische Daten

- Eingriffswinkel 20°
- Achswinkel 90°

Materialbeschreibung

- Stahl C43

Lieferumfang

Lieferung paarweise

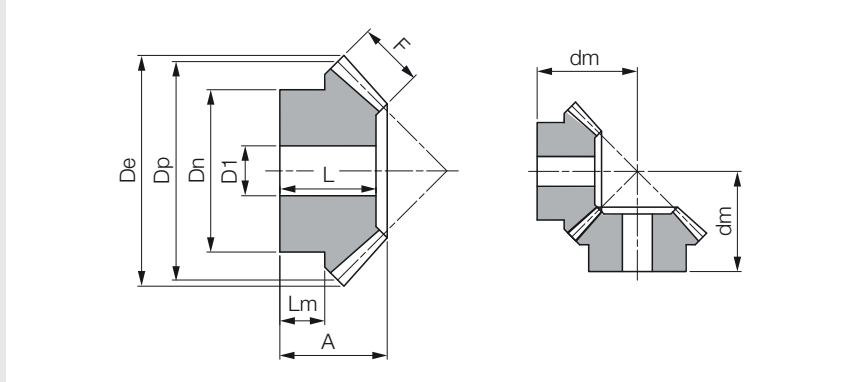
| Modul | Zähnezahl | De | Dp | A | F | Dn | D1 | dm | L | Lm | Teile-Nr. | MEH |
|-------|-----------|-------|-------|------|------|-------|----|-----|----|------|-----------|-----|
| 1,0 | 15 | 17,8 | 15,0 | 17,2 | 9,3 | 13,3 | 4 | 38 | - | 7,7 | T43738 | PR |
| | 60 | 60,3 | 60,0 | 17,1 | 9,3 | 30,3 | 8 | 22 | 15 | 10,0 | | |
| 1,5 | 15 | 26,7 | 22,5 | 23,0 | 11,0 | 20,3 | 8 | 57 | - | 11,7 | T43739 | PR |
| | 60 | 90,4 | 90,0 | 34,0 | 11,0 | 50,3 | 15 | 42 | 31 | 25,0 | | |
| 2,0 | 15 | 35,6 | 30,0 | 31,0 | 16,0 | 25,3 | 8 | 75 | - | 14,4 | T43740 | PR |
| | 60 | 120,6 | 120,0 | 37,6 | 16,0 | 60,3 | 16 | 48 | 34 | 25,0 | | |
| 2,5 | 15 | 44,5 | 37,5 | 38,1 | 19,0 | 32,3 | 14 | 94 | - | 18,4 | T43741 | PR |
| | 60 | 150,7 | 150,0 | 44,8 | 19,0 | 60,3 | 20 | 58 | 40 | 30,0 | | |
| 3,0 | 15 | 53,3 | 45,0 | 48,1 | 23,0 | 40,3 | 15 | 115 | - | 24,5 | T43742 | PR |
| | 60 | 180,8 | 180,0 | 53,2 | 23,0 | 80,3 | 20 | 69 | 48 | 35,0 | | |
| 3,5 | 15 | 62,2 | 52,5 | 52,1 | 26,0 | 45,3 | 15 | 131 | - | 25,1 | T43743 | PR |
| | 60 | 211,0 | 210,0 | 60,4 | 26,0 | 90,3 | 25 | 79 | 54 | 40,0 | | |
| 4,0 | 15 | 71,1 | 60,0 | 55,1 | 30,0 | 50,3 | 20 | 145 | - | 23,8 | T43744 | PR |
| | 60 | 241,1 | 240,0 | 60,8 | 30,0 | 90,3 | 28 | 82 | 53 | 40,0 | | |
| 4,5 | 15 | 79,9 | 67,5 | 59,1 | 34,0 | 60,3 | 20 | 160 | - | 24,1 | T43745 | PR |
| | 60 | 271,2 | 270,0 | 68,2 | 34,0 | 100,3 | 30 | 92 | 61 | 40,0 | | |
| 5,0 | 15 | 88,8 | 75,0 | 68,1 | 38,0 | 70,3 | 20 | 180 | - | 29,4 | T43746 | PR |
| | 60 | 301,3 | 300,0 | 73,5 | 38,0 | 110,3 | 30 | 100 | 66 | 40,0 | | |

Bestellhinweis

Alle Maße in mm.

Kegelradpaar, spiral verzahnt

Übersetzung 1:1.



Hinweise

- Die Kegelräder laufen nur paarweise im angegebenen Übersetzungsverhältnis.

Technische Daten

- Eingriffswinkel 20°
- Achswinkel 90°

Materialbeschreibung

- Stahl C43

Lieferumfang

Lieferung paarweise

| Modul | Zähnezahl | De | Dp | A | F | Dn | D1 | dm | L | Lm | Teile-Nr. | MEH |
|-------|-----------|-------|-------|------|----|----|----|----|------|------|-----------|-----|
| 2 | 16 | 34,4 | 32,0 | 20,1 | 9 | 25 | 10 | 29 | 17,0 | 9,5 | 548159 | PR |
| | 20 | 42,4 | 40,0 | 25,2 | 12 | 32 | 10 | 36 | 22,0 | 12,0 | 556306 | PR |
| | 25 | 52,4 | 50,0 | 27,6 | 14 | 40 | 12 | 42 | 24,5 | 12,0 | 556307 | PR |
| | 30 | 62,4 | 60,0 | 30,1 | 16 | 50 | 12 | 48 | 27,0 | 13,0 | 556308 | PR |
| 2,5 | 16 | 43,0 | 40,0 | 25,0 | 10 | 32 | 12 | 37 | 22,0 | 13,0 | 556309 | PR |
| | 20 | 53,0 | 50,0 | 30,5 | 12 | 40 | 12 | 46 | 27,5 | 16,0 | 556310 | PR |
| | 25 | 65,5 | 62,5 | 33,3 | 15 | 50 | 15 | 53 | 30,0 | 16,0 | 556311 | PR |
| | 30 | 78,0 | 75,0 | 35,2 | 18 | 55 | 15 | 59 | 32,0 | 16,0 | 556312 | PR |
| 3 | 16 | 51,6 | 48,0 | 29,7 | 12 | 40 | 15 | 44 | 26,0 | 16,0 | 556313 | PR |
| | 20 | 63,6 | 60,0 | 34,8 | 18 | 45 | 15 | 51 | 31,0 | 13,5 | 556314 | PR |
| | 25 | 78,6 | 75,0 | 37,8 | 20 | 55 | 15 | 60 | 34,0 | 16,0 | 556315 | PR |
| | 30 | 93,6 | 90,0 | 39,7 | 22 | 60 | 20 | 68 | 36,0 | 19,0 | 556316 | PR |
| 3,5 | 16 | 60,2 | 56,0 | 34,3 | 14 | 45 | 15 | 51 | 30,0 | 17,5 | 556317 | PR |
| | 20 | 74,2 | 70,0 | 36,1 | 15 | 55 | 15 | 59 | 31,5 | 19,0 | 556318 | PR |
| | 25 | 91,7 | 87,5 | 40,5 | 21 | 65 | 20 | 68 | 36,0 | 18,0 | 556319 | PR |
| | 30 | 109,2 | 105,0 | 41,9 | 24 | 70 | 20 | 76 | 37,5 | 17,0 | 556320 | PR |
| 4 | 16 | 68,8 | 64,0 | 36,2 | 15 | 50 | 15 | 56 | 31,0 | 17,0 | 556321 | PR |
| | 20 | 84,8 | 80,0 | 37,7 | 17 | 60 | 18 | 64 | 32,5 | 18,0 | 556322 | PR |
| | 25 | 104,8 | 100,0 | 40,5 | 21 | 70 | 20 | 74 | 35,0 | 18,0 | 556323 | PR |
| | 30 | 124,8 | 120,0 | 43,4 | 25 | 80 | 25 | 84 | 38,0 | 16,0 | 556324 | PR |
| 4,5 | 16 | 77,4 | 72,0 | 39,5 | 15 | 55 | 18 | 63 | 33,5 | 18,5 | 556325 | PR |
| | 20 | 95,4 | 90,0 | 43,0 | 20 | 65 | 20 | 72 | 37,0 | 18,0 | 556326 | PR |
| | 25 | 117,9 | 112,5 | 45,3 | 25 | 75 | 20 | 82 | 39,0 | 18,0 | 556327 | PR |
| | 30 | 140,4 | 135,0 | 48,2 | 28 | 90 | 25 | 94 | 42,0 | 17,0 | 556328 | PR |

Zahnstangen/Stirnräder/Kegelräder Kegelräder spiralverzahnt

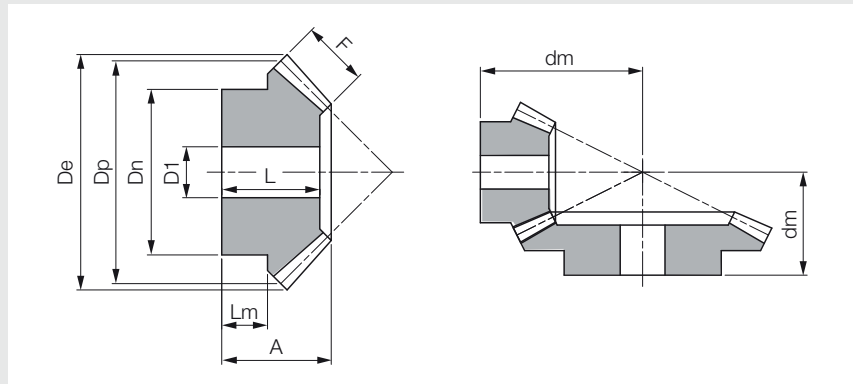
| Modul | Zähne- zahl | De | Dp | A | F | Dn | D1 | dm | L | Lm | Teile-Nr. | MEH |
|-------|----------------|-------|-------|------|----|-----|----|-----|------|------|-----------|-----|
| 5 | 16 | 86,0 | 80,0 | 42,1 | 17 | 60 | 20 | 68 | 36,0 | 18,0 | 556329 | PR |
| | 20 | 106,0 | 100,0 | 45,0 | 21 | 70 | 20 | 78 | 38,5 | 18,5 | 556330 | PR |
| | 25 | 131,0 | 125,0 | 48,0 | 26 | 90 | 20 | 90 | 41,5 | 18,5 | 556331 | PR |
| | 30 | 156,0 | 150,0 | 52,7 | 32 | 110 | 30 | 103 | 46,0 | 18,0 | 556333 | PR |

Bestellhinweis

Alle Maße in mm.

Kegelradpaar, spiral verzahnt

Übersetzung 1:2.



Hinweise

- Die Kegelräder laufen nur paarweise im angegebenen Übersetzungsverhältnis.

Technische Daten

- Eingriffswinkel 20°
- Achswinkel 90°

Materialbeschreibung

- Stahl C43

Lieferumfang

Lieferung paarweise

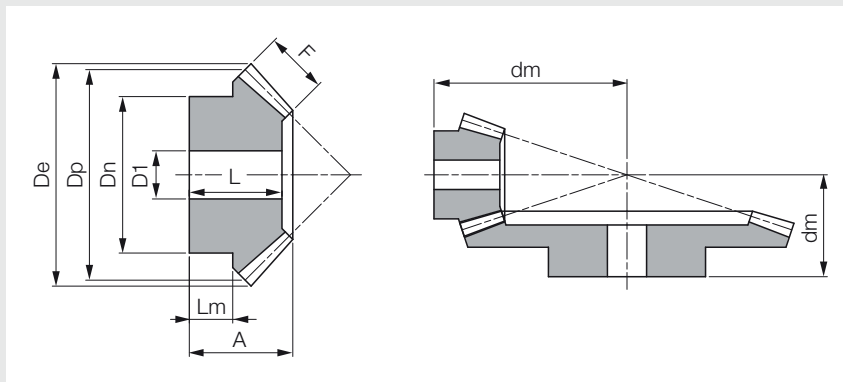
| Modul | Zähnezahl | De | Dp | A | F | Dn | D1 | dm | L | Lm | Teile-Nr. | MEH |
|-------|-----------|-------|-----|------|----|----|----|-----|------|------|-----------|-----|
| 2 | 16 | 36,1 | 32 | 22,6 | 10 | 27 | 10 | 45 | 21,0 | 11,7 | 556334 | PR |
| | 32 | 65,0 | 64 | 24,1 | 10 | 40 | 12 | 35 | 21,5 | 10,0 | | |
| 2,5 | 16 | 45,1 | 40 | 27,6 | 12 | 34 | 12 | 56 | 25,5 | 14,5 | 556335 | PR |
| | 32 | 81,2 | 80 | 29,2 | 12 | 50 | 15 | 43 | 25,5 | 15,0 | | |
| 3 | 16 | 54,1 | 48 | 28,4 | 15 | 40 | 15 | 62 | 25,5 | 12,0 | 556336 | PR |
| | 32 | 97,5 | 96 | 34,6 | 15 | 60 | 15 | 51 | 30,0 | 15,0 | | |
| 3,5 | 16 | 63,2 | 56 | 33,3 | 18 | 48 | 15 | 72 | 30,5 | 14,0 | 556337 | PR |
| | 32 | 113,7 | 112 | 39,1 | 18 | 70 | 20 | 58 | 34,0 | 19,0 | | |
| 4 | 16 | 72,2 | 64 | 36,3 | 20 | 50 | 20 | 81 | 32,5 | 13,5 | 556338 | PR |
| | 32 | 130,0 | 128 | 44,2 | 20 | 80 | 20 | 66 | 38,5 | 23,0 | | |
| 4,5 | 16 | 81,2 | 72 | 40,2 | 22 | 60 | 20 | 91 | 35,5 | 16,0 | 556339 | PR |
| | 32 | 146,2 | 144 | 49,3 | 22 | 80 | 25 | 74 | 42,5 | 24,0 | | |
| 5 | 16 | 90,2 | 80 | 50,1 | 25 | 60 | 20 | 106 | 45,5 | 21,0 | 556340 | PR |
| | 32 | 162,5 | 160 | 53,7 | 25 | 85 | 25 | 81 | 46,5 | 27,0 | | |

Bestellhinweis

Alle Maße in mm.

Kegelradpaar, spiral verzahnt

Übersetzung 1:3.



Hinweise

- Die Kegelräder laufen nur paarweise im angegebenen Übersetzungsverhältnis.

Technische Daten

- Eingriffswinkel 20°
- Achswinkel 90°

Materialbeschreibung

- Stahl C43

Lieferumfang

Lieferung paarweise

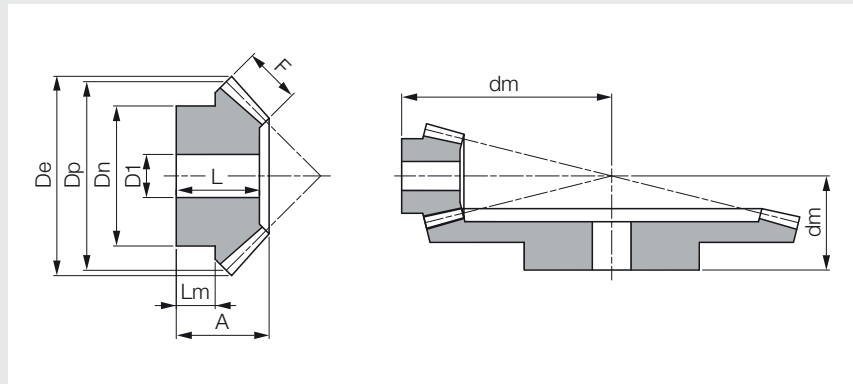
| Modul | Zähnezahl | De | Dp | A | F | Dn | D1 | dm | L | Lm | Teile-Nr. | MEH |
|-------|-----------|-------|-----|------|----|-----|----|-----|------|------|-----------|-----|
| 2 | 16 | 35,5 | 32 | 25,7 | 15 | 25 | 12 | 59 | 24,0 | 9,7 | 556341 | PR |
| | 48 | 96,6 | 96 | 25,3 | 15 | 50 | 15 | 36 | 21,5 | 13,0 | | |
| 2,5 | 16 | 45,7 | 40 | 27,7 | 18 | 33 | 14 | 70 | 26,0 | 8,9 | 556342 | PR |
| | 48 | 120,8 | 120 | 31,4 | 18 | 60 | 20 | 45 | 26,5 | 16,0 | | |
| 3 | 16 | 54,8 | 48 | 29,9 | 18 | 42 | 15 | 84 | 28,0 | 11,0 | 556343 | PR |
| | 48 | 145,0 | 144 | 36,7 | 18 | 65 | 20 | 54 | 31,0 | 19,0 | | |
| 3,5 | 16 | 63,9 | 56 | 36,8 | 22 | 48 | 15 | 99 | 34,0 | 13,6 | 556344 | PR |
| | 48 | 169,1 | 168 | 43,1 | 22 | 75 | 20 | 63 | 36,0 | 23,0 | | |
| 4 | 16 | 73,1 | 64 | 41,8 | 25 | 55 | 20 | 113 | 39,0 | 15,5 | 556345 | PR |
| | 48 | 193,3 | 192 | 49,2 | 25 | 85 | 22 | 72 | 41,0 | 27,0 | | |
| 4,5 | 16 | 82,2 | 72 | 53,8 | 28 | 60 | 20 | 134 | 50,0 | 24,0 | 556346 | PR |
| | 48 | 217,4 | 216 | 56,3 | 28 | 90 | 25 | 82 | 47,5 | 27,0 | | |
| 5 | 16 | 91,4 | 80 | 60,5 | 35 | 60 | 20 | 146 | 57,0 | 22,7 | 556347 | PR |
| | 48 | 241,6 | 240 | 63,5 | 35 | 100 | 28 | 91 | 53,5 | 35,0 | | |

Bestellhinweis

Alle Maße in mm.

Kegelradpaar, spiral verzahnt

Übersetzung 1:4.



Hinweise

- Die Kegelräder laufen nur paarweise im angegebenen Übersetzungsverhältnis.

Technische Daten

- Eingriffswinkel 20°
- Achswinkel 90°

Materialbeschreibung

- Stahl C43

Lieferumfang

Lieferung paarweise

| Modul | Zähne- zahl | De | Dp | A | F | Dn | D1 | dm | L | Lm | Teile-Nr. | MEH |
|-------|----------------|-------|-----|------|----|----|----|-----|------|------|-----------|-----|
| 2 | 16 | 36,7 | 32 | 24,0 | 15 | 25 | 12 | 73 | 23,0 | 8,2 | 556348 | PR |
| | 64 | 128,5 | 128 | 27,3 | 15 | 70 | 20 | 39 | 23,0 | 14,0 | | |
| 2,5 | 16 | 45,9 | 40 | 31,0 | 18 | 34 | 15 | 93 | 29,0 | 12,2 | 556349 | PR |
| | 64 | 160,6 | 160 | 34,2 | 18 | 80 | 20 | 49 | 29,0 | 16,0 | | |
| 3 | 16 | 55,1 | 48 | 32,1 | 20 | 40 | 15 | 108 | 30,0 | 11,0 | 556350 | PR |
| | 64 | 192,7 | 192 | 40,9 | 20 | 90 | 20 | 59 | 35,0 | 22,0 | | |

Bestellhinweis

Alle Maße in mm.

